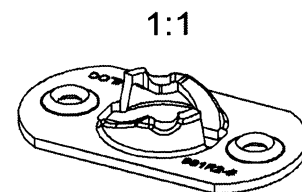
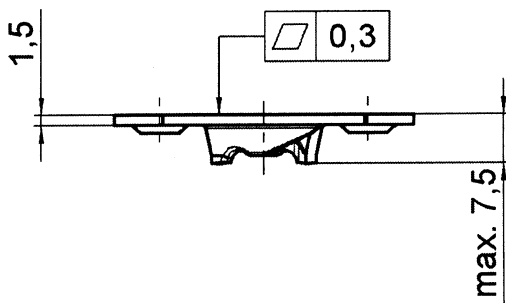
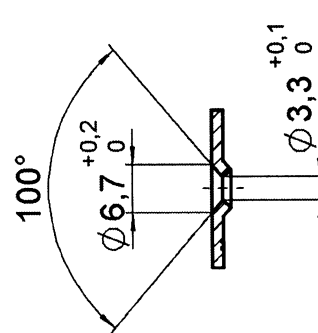
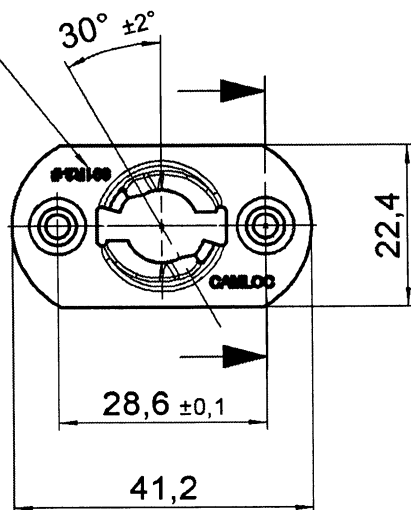


100mm
96
80
70
60
50
40
30
20
10
0

Tabelle / table

Teil-Nr. / part no.	Werkstoff / material	Oberflaeche / finish
991R2-4AGV	Stahl, einsatzgehaertet min. 0,1 - max. 0,3 tief / steel case hardened min. 0,1 - max. 0,3 deep	verzinkt, CrVI-frei transparent, irisierend passiviert und versiegelt / zinc plated hex. Cr-free transparent, iridescent passivated and sealed

Beschriftung /
marking:
991R2-4



-	09110	09.06.09	wolfj	09.06.09	schula	09.06.09	kretskh	10.06.09	fuhrmh	17.06.09	juelid
Revision	CN	Date	Prepared	Date	Checked	Date	QM	Date	Mfg.	Date	Approval

CAD
System: SolidWorks
Only CAD-Modifications!

All Dimensions in
 Millimeters [mm]
 Inch [in]

Unless otherwise specified,
common tolerances per:
DIN ISO 2768-mK



Alcoa Fastening Systems
Fairchild Fasteners Europe - Camloc GmbH

Weitergabe sowie Vervielfaeltigung dieses
Dokumentes, Verwertung und Mitteilung
seines Inhaltes sind verboten, soweit nicht
ausdruecklich gestattet. Zuwiederhandlungen
verpflichten zu Schadenersatz. Alle Rechte
fuer den Fall der Patent-, Gebrauchsmuster-
oder Geschmacksmustereintragung vorbehalten.

The reproduction, distribution and utilization of this
document as well as the communication of its
contents to others without explicit authorization is
prohibited. Offenders will held liable for the payment
of damages. All rights reserved in the event of the
grant of a patent, utility model or design.

Scale
1:1
1:1

Designation
Haltenocken
Receptacle

	Date	Name
Drawn	09.06.09	wolfj
Checked	09.06.09	schula
QM	09.06.09	kretskh
Mfg.	10.06.09	fuhrmh
First Appr.	17.06.09	juelid

Series	Drawing-No.	Rev.
991	991R2-4	-
Project	Dwg.-Ident: 991R2-4---1/1	Sheet: 1/1
Replacement for:	-	Format DIN-A4

991R2-4---1/1