

## AM1 Serie / Induktive Sensoren

Schaltende Sensoren



- Bauform: M12x1
- Schaltabstand: 2 mm / 4 mm / 8 mm
- Anschlussart: Kabel und M12 Stecker
- Gehäusematerial: Messing vernickelt
- IP67 Schutzklasse
- Versorgungsspannung: 10 - 30 V DC

	AM1/xx-xA	AM1/xx-xH
<b>ALLGEMEINE DATEN</b>		
Serie	AM1	
Messverfahren	Induktion	
Sensorfunktion	Schalten	
Bauform	M12x1	
Anzeigeelemente	LED – Ausgangsstatus	
<b>MESSDATEN</b>		
Wiederholgenauigkeit	5 %	
Temperaturdrift	10 %	
<b>AUSGÄNGE</b>		
Ausgangsstrom	≤ 200 mA	
Einschaltverzögerung	50 ms	
Schalthysterese	1 - 20 %	
Schaltfrequenz	2000 Hz	
<b>VERSORGUNGSSPANNUNG</b>		
Versorgungsspannung	10 - 30 V DC	
Stromaufnahme ohne Last	10 mA	
Kurzschlusschutz	Ja	
Verpolungsschutz	Ja	
Induktionsschutz	Ja	
Restwelligkeit	≤ 10 %	
Spannungsabfall	≤ 1,8 V @ 200 mA	
Ableitstrom	10 µA	
<b>PHYSIKALISCHE EIGENSCHAFTEN</b>		
Gehäusematerial	Messing vernickelt	
Schutzklasse	IP67	
Abmessungen (ø x L)	12 x 54 mm	12 x 65 mm
Kabellänge	2000 mm	-
Gewicht	70 g	30 g
Aktive Fläche	PBT (Polybutylenterephthalat)	
<b>UMGEBUNGSBEDINGUNGEN</b>		
Einsatztemperaturbereich	-25 - +70 °C	
<b>KONFORMITÄT UND ZERTIFIZIERUNGEN</b>		
Erschütterungen	EN 60947-5-2 / § 7.4	
Vibration	EN 60947-5-2 / § 7.4	
EMC	EN 60947-5-2 / EN 60255-5 / EN61000-4-2,3,4 Level 3	

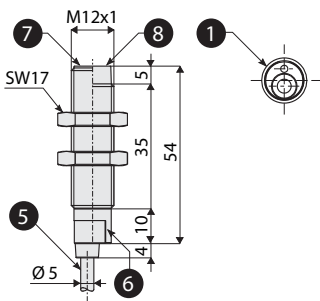
## AM1 Serie / Induktive Sensoren

### Versionen

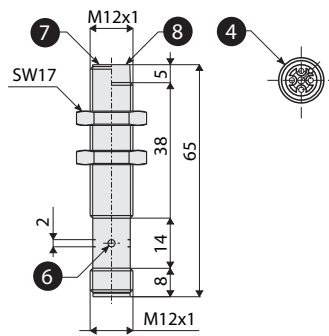
BAU-FORM	EINBAU-ART	ANSCHLUSSART	SCHALTAB-STAND	DIGITAL NPN NO	DIGITAL PNP NO	DIGITAL NPN NC	DIGITAL PNP NC
M12x1	Bündig	Kabel, 4-adrig (davon 3 belegt)	2 mm	AM1/AN-1A	AM1/AP-1A	AM1/CN-1A	AM1/CP-1A
		M12 Stecker, 4-polig	2 mm	AM1/AN-1H	AM1/AP-1H	AM1/CN-1H	AM1/CP-1H
	Unbündig	Kabel, 4-adrig (davon 3 belegt)	4 mm	AM1/AN-2A	AM1/AP-2A	AM1/CN-2A	AM1/CP-2A
		M12 Stecker, 4-polig	4 mm	AM1/AN-2H	AM1/AP-2H	AM1/CN-2H	AM1/CP-2H
	Bündig	Kabel, 4-adrig (davon 3 belegt)	4 mm	AM1/AN-3A	AM1/AP-3A	AM1/CN-3A	AM1/CP-3A
		M12 Stecker, 4-polig	4 mm	AM1/AN-3H	AM1/AP-3H	AM1/CN-3H	AM1/CP-3H
	Unbündig	Kabel, 4-adrig (davon 3 belegt)	8 mm	AM1/AN-4A	AM1/AP-4A	AM1/CN-4A	AM1/CP-4A
		M12 Stecker, 4-polig	8 mm	AM1/AN-4H	AM1/AP-4H	AM1/CN-4H	AM1/CP-4H

### Abmessungen (mm)

AM1/xx-xA



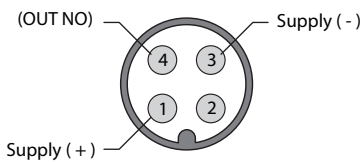
AM1/xx-xH



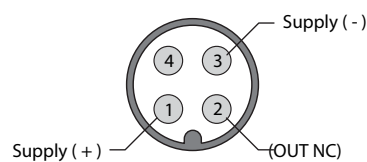
- 1: Kabel, 4-adrig (davon 3 belegt)
- 4: M12 Stecker, 4-polig
- 5: Kabel, Ø 3,75 mm, PVC, 2000 mm
- 6: LED - Ausgangsstatus
- 7: Bündige Version
- 8: Unbündige Version

### Stecker

M12 Stecker NO



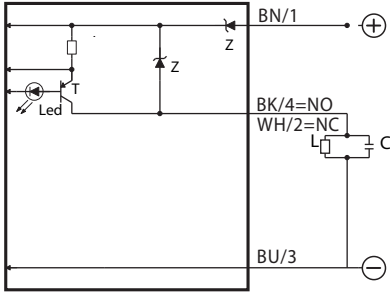
M12 Stecker NC



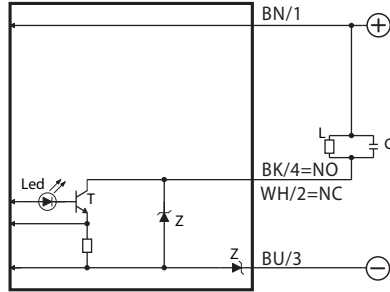
# AM1 Serie / Induktive Sensoren

## Anschlussbilder

PNP



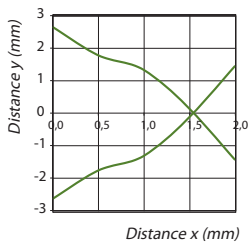
NPN



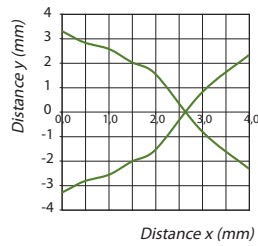
BN: braun  
BK: schwarz  
BU: blau  
WH: weiß

## Erkennungsbereich

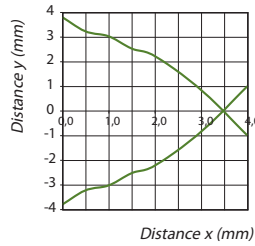
AM1/xx-1x



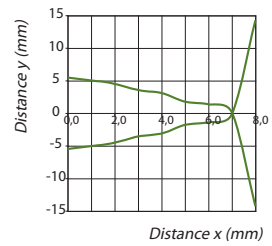
AM1/xx-2x



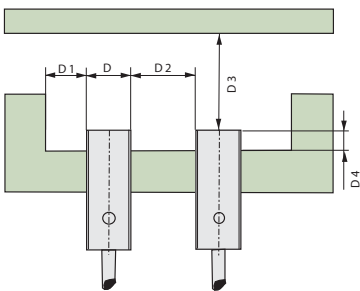
AM1/xx-3x



AM1/xx-4x



## Montage



	D4	D1	D2	D3
AM1/xx-1x	≥ 0 mm	≥ 6 mm	≥ 12 mm	≥ 6 mm
AM1/xx-2x	≥ 1.2 mm	≥ 12 mm	≥ 24 mm	≥ 12 mm
AM1/xx-3x	≥ 12 mm <sup>(1)</sup>	≥ 6 mm	≥ 12 mm	≥ 12 mm
AM1/xx-4x	≥ 8 mm	≥ 12 mm	≥ 24 mm	≥ 24 mm

(1) ≥ 2 mm für nicht magnetische Materialien