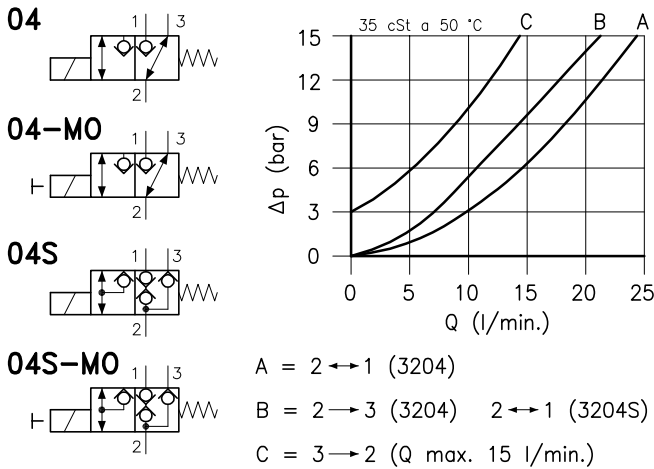
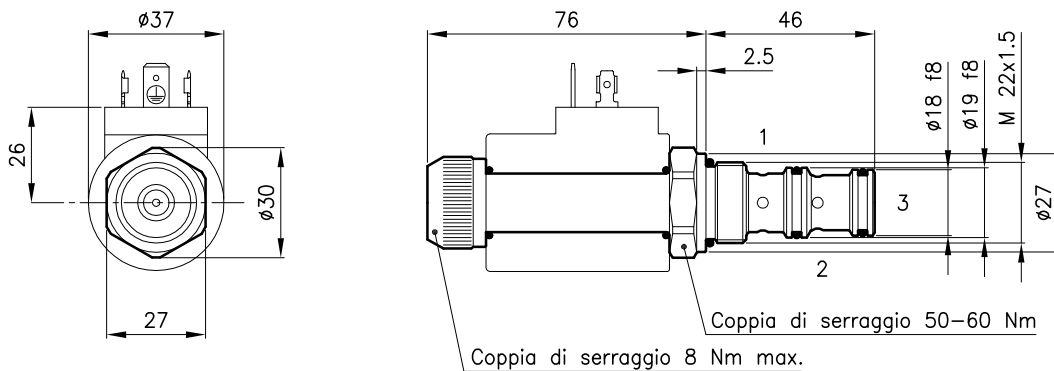


Caratteristiche tecniche



Cavita' (Per dimensioni vedere catalogo 17.000)	S 30/3
Portata max. 3204/3204-MO (l/min.)	25
Portata max. 3204S/3204S-MO (l/min.)	20
Pressione max. (bar)	315
Tempo di commutazione (ms) <small>Varia in funzione del circuito, della pressione, della portata e della viscosita' del fluido.</small>	30 - 60 (Valore medio)
Campo di viscosita' del fluido (cSt)	2.8 - 380
Campo temperatura del fluido (°C)	-20 +80
Massa (kg)	0.240
Fluido idraulico; olio minerale HM e HV sec. ISO 6074	
Filtraggio richiesto; 19/15 ISO 4466 (25 μ assoluti)	
Guarnizioni standard in Poliuretano e Buna N	

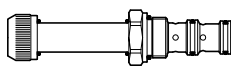
Dimensioni



Sigle e codici di ordinazione

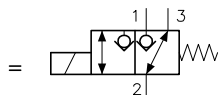
ECD 30/3204-MO

ECD 30/32.. = Tipo valvola

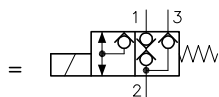


Circuiti

3204



3204S



MO = Comando d'emergenza
(Omettere se non richiesto)

Codici gruppi completi:

ECD 30/3204	35 011 126
ECD 30/3204-MO	35 011 127
ECD 30/3204S	35 011 148
ECD 30/3204S-MO	35 011 147
Set guarnizioni esterne	90 620 104

Le valvole ECD 30/32.. possono essere montate sui corpi serie 30-C3, per dimensioni vedere catalogo 16.010

Sulle valvole ECD 30 debbono essere montate le Bobine serie B30, per dimensioni, caratteristiche e codici vedere cataloghi 09.900 e 09.901.