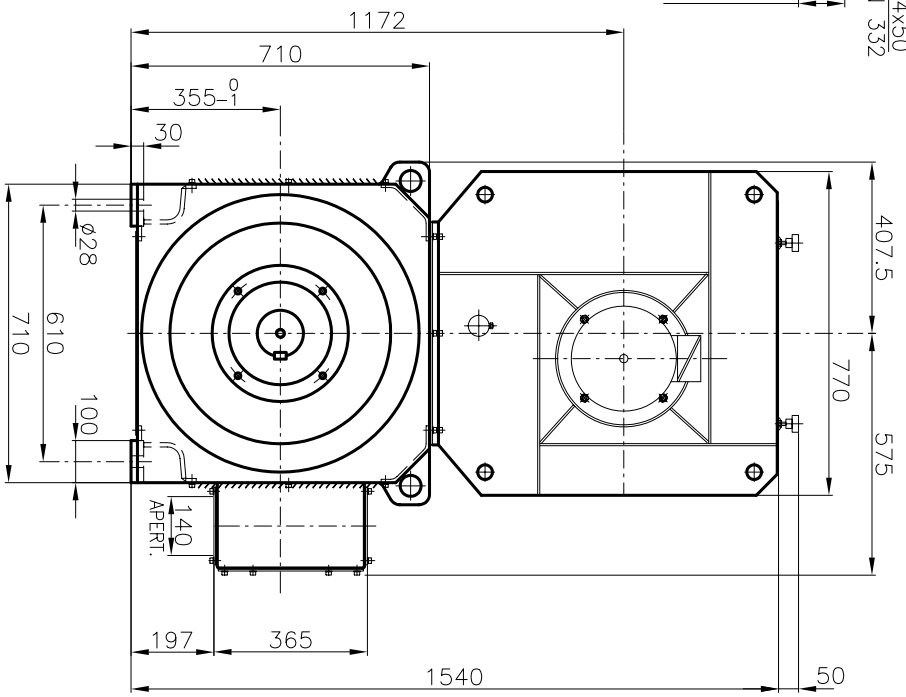
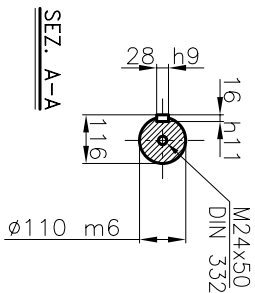
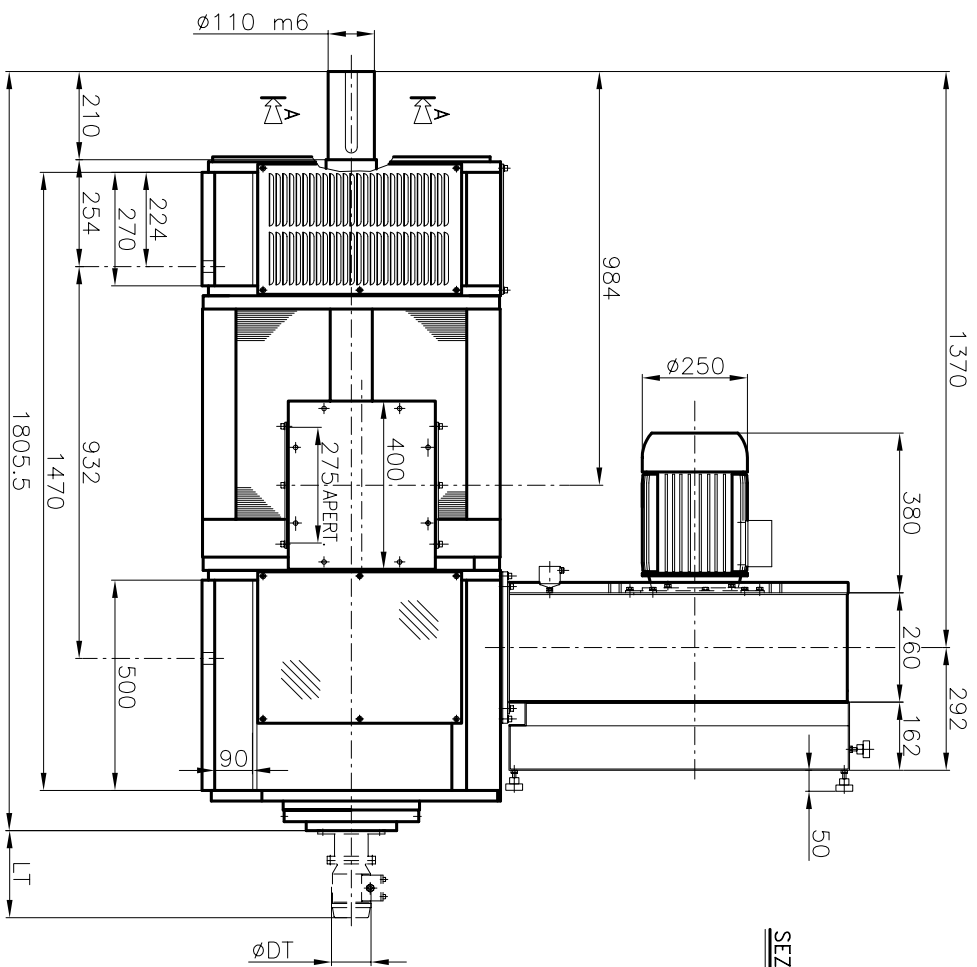


MASSA TOTALE MOTORE  
TOTAL WEIGHT MOTOR  
MASSE TOTALE MOTEUR

= 2650 kg

MOMENTO DI INERZIA  
MOMENT OF INERTIA  
MOMENT D'INERTIE

= 14,7 kgm<sup>2</sup>



Modifiche :

1) Aggiornato disegno

14/06/06 *Mg*

OUTLINE D.C. MOTOR TYPE **NP355 K R 7** PVA/B3  
TERMINAL BOX ON THE RIGHT SIDE DRIVE END VIEW  
IC 06 - IM1001 - IP 23

ENCOMBREMENT MOTEUR A C.C. TYPE **NP355 K R 7** PVA/B3  
BOITE A BORNES A DROITE VUE COTE ENTRAINEMENT  
IC 06 - IM 1001 - IP 23

INGOMBRO MOTORE A C.C. TIPO **NP355 K R 7** PVA/B3  
SCATOLA CAVI A DESTRA VISTA L.A.  
IC 06 - IM 1001 - IP 23

A TERMINI DI LEGGE CI RISERVAMO LA PROPRIETA' DI QUESTO DISEGNO CON IL DIVIETO DI RIPRODURLO O DI RENDERSI NOTO A TERZI SENZA LA NOSTRA AUTORIZZAZIONE.



N° DIS.  
DRAW. N°

**R 47 3**

**017501**

1 : 1

Firma

Data

05 /

09 /

05 /

MOD.