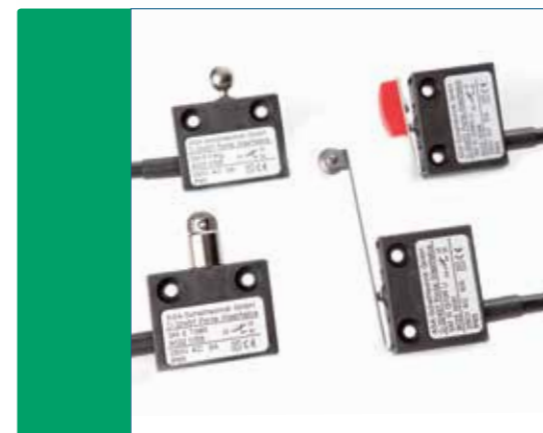




ASA Schalttechnik GmbH
F.-A.-Meyer-Straße 4
32457 Porta Westfalica

Phone: +49 (0)5 71/9 75 30-0
Fax: +49 (0)5 71/9 75 30 80

www.asa-schalttechnik.com
info@asa-schalttechnik.de



Grenztaster

ASA Schalttechnik – wir bewegen Industrie!

Sie wünschen sich bezahlbare Technik die reibungslos funktioniert, hundertprozentig passt, und im Einsatz lange Zeit starke Leistungen bringt, wie sich das gehört? Und dazu ein Produktprogramm, das sowohl in der Breite, als auch in der Tiefe überzeugt? Dann haben wir gute Nachrichten: Bei ASA Schalttechnik packen wir tatkräftig an, damit Wünsche konsequent Wirklichkeit werden.

Unser Team setzt sich zusammen aus Machern, Tüftlern und Servicedenkern: Erfahrenen Profis die für Qualität leben, Details lieben, auf 2.000 m² Produktionsflächen aus dem Vollen schöpfen und in Sachen Steuerungs- und Schalttechnik die Dinge auf den Punkt bringen. In Serie, erfrischend pragmatisch, echt ostwestfälisch und schnörkellos gut.

Herausforderungen lieben wir

Unsere Rund-um-Kompetenz zeigt sich in bewährten Standardprodukten, schnell ab Werk lieferbar. Und gleichfalls bei individuellen Sonderlösungen in kleiner Stückzahl. So sind wir je nach Bedarf auch kompetenter Ansprechpartner und flexible Manufaktur für Nischenprodukte, die wir gemeinsam mit unseren Kunden entwickeln.

All das kann und für all das steht ASA Schalttechnik. Als Familienunternehmen. Mit Produkten Made in Germany.

Unser Programm

Mechanische, magnetische und elektronische Schaltgeräte für den Maschinen- und Anlagenbau – Steuerungs- und Automatisierungstechnik, Feuerschutztechnik, Medizintechnik und vieles mehr:

- Grenztaster
- Medizin-Schaltgeräte
- Schaltwerke
- Magnetschalter
- Fußschalter
- Niveauschalter
- Sicherheitsschalter
- Spezial-Schaltgeräte

Qualität ist ein Dauerlauf

Oder anders gesagt: Ein Prozess, der niemals endet. Testen, analysieren, verstehen, lernen, optimieren, dokumentieren und wieder von vorn. So ist das Leben. Auch unsere Lieferanten ziehen mit. Denn nur so funktioniert Qualitätsmanagement. Und bleiben wachsam: Mit Ausdauer seit 1975.

Umweltschutz ist Ehrensache

Strom, Wasser und Heizenergie sparen. Abfälle vermeiden und in der Produktion mit Rohstoffen verantwortungsbewusst planen: Für unser Team ist Ökologie kein Trend, sondern hat Bedeutung an jedem Tag. Inklusive RoHS, REACH und Recycling. Das ist gut für die Natur – und gut für uns alle.

Die Mannschaft macht den Unterschied

ASA Schalttechnik: Das sind Menschen, die was können! Zupackende Leute, die mitdenken und unserem Unternehmen ihre Kraft, ihre Ideen und ihre Erfahrung leihen. In Fertigung, Kundenkontakt und Management tun sie alles für beste Preise, Produkte, Lieferzeiten und Serviceleistungen. Hand drauf!



ASA Grenztaster

Vom Standardschaltgerät bis zur Spezialanfertigung: ASA Grenztaster werden in sämtlichen Bereichen des Maschinen- und Anlagenbaus eingesetzt – insbesondere in der Steuerungs- und Automatisierungstechnik. Mit großem Erfolg überall dort, wo Maschinenvorgänge abgefragt, gesteuert, überwacht oder gezählt werden.

Immer der passende Schalter

ASA Grenztaster sind funktional, präzise, zuverlässig und gebaut aus hochwertigen Materialien. Für jeden Anwendungsfall gibt es je nach Stromart, Schaltleistung, Schaltwegen und Betätigungskräften die passende Variante. Im Einsatzbereich spielen bestimmte atmosphärische Bedingungen oder Temperaturen eine Rolle? Dank der Vielzahl an Schalterausführungen sind auch hochindividuelle Lösungen kein Problem!



Klein und richtig gut

ASA Grenztaster sind klein und kompakt. Alle Schalterkomponenten sind platzsparend angeordnet – relativ große Leistungen können auf engstem Raum geschaltet werden.

- **Viele Leistungsstufen und diverse Schaltsysteme.**
- **Vergoldete Kontakte oder zwangsöffnende Eigenschaften gemäß IEC/EN 60947-5-1 erhältlich**

Bitte beachten Sie die technischen Einzelheiten auf den folgenden Seiten.

Überblick Grenztaster-Baureihen:

SK – SM – SDK – SDM

Die **SK**-Baureihe enthält Grenztaster-Subminiaturschalter mit Kunststoffbetätigern

SK Kunststoffgekapselte anreihbare Einzelgrenztaster, Leitungsausgänge seitlich oder unten, 12 verschiedene Kunststoffbetätiger, 7 verschiedene Schalteinsätze mit mehreren Leistungsstufen und Schaltsystemen, Standardausführungen

Die **SM**-Baureihe enthält Grenztaster-Subminiaturschalter mit Metallbetätigern

SM Kunststoffgekapselte anreihbare Einzelgrenztaster, Leitungsausgänge seitlich oder unten, 37 verschiedene Metallbetätiger, 7 verschiedene Schalteinsätze mit mehreren Leistungsstufen und Schaltsystemen, Standardausführungen

Die **SDK**-Baureihe enthält Grenztaster-Subminiaturschalter in Doppelausführung mit Kunststoffbetätiger.

SDK Kunststoffgekapselte anreihbare Doppelgrenztaster, Leitungsausgänge seitlich oder unten, 12 verschiedene Kunststoffbetätiger, 3 verschiedene Schalteinsätze mit mehreren Leistungsstufen und Schaltsystemen, Standardausführungen

Die **SDM**-Baureihe enthält Grenztaster-Subminiaturschalter in Doppelausführung mit Metallbetätigern.

SDM Kunststoffgekapselte anreihbare Doppelgrenztaster, Leitungsausgänge seitlich oder unten, 35 verschiedene Metallbetätiger, 3 verschiedene Schalteinsätze mit mehreren Leistungsstufen und Schaltsystemen, Standardausführungen

Innerhalb der einzelnen Baureihen bietet ASA eine Fülle weiterer Schalterausführungen an. Für Ihre Problemstellung ist keine passende Standardlösung dabei? Wir beraten Sie gern und liefern Spezialanfertigungen nach Maß!

Die Grenztaster-Subminiaturschalter der SK- und SM-Baureihen

Die **SK**-Baureihe enthält kunststoffgekapselte anreihbare Kleinst-Grenztaster in Einzelausführung mit Kunststoffbetätigern. Diese Baureihe ist eine konsequente Weiterentwicklung der bewährten **SM**-Baureihe. Letztere setzt sich zusammen aus kunststoffgekapselten anreihbaren Kleinst-Grenztastern in Einzelausführung, jedoch mit Metallbetätigern.

Man findet diese beiden Baureihen in der gesamten Steuerungs- und Automatisierungstechnik, sowohl im Energie- als auch im Nachrichtenbereich. Durch die große Auswahl an verschiedenen Betätigertypen und kombiniert mit der Vielzahl an Schalteinsätzen, werden die Anforderungen aller Industriezweige erfüllt.

Schaltsicherheit und eine robuste Bauweise zeichnen diese Schalter aus und machen sie zur ersten Wahl, gerade auch bei rauen Betriebsbedingungen. Alle zusammengeführten Komponenten bilden präzise und ausgereifte Grenztaster, die sich bis heute immer neue Aufgabengebiete erschließen und die Betriebssicherheit technischer Anlagen sicherstellen.

Typenschlüssel SK-, SM-Baureihen Standardausführungen

Beispiel: **SM 10 ZTR U**

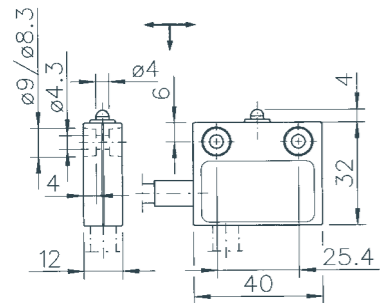
TYP SK Subminiaturschalter, Einzelgrenztaster mit Kunststoffbetätiger SM Subminiaturschalter, Einzelgrenztaster mit Metallbetätiger	Zwangsoffnung Z zwangsöffnend nach IEC/EN 60947-5-1
Belastbarkeit 5 5 Ampere 10 10 Ampere 0,1 0,1 Ampere 4 4 Ampere 8 8 Ampere	Leitung U Leitungsausgang unten
Befestigung Z Zentral-Zusatzbefestigung	Betätigerausführung S Stößel R Rolle 90 Rolle, 90° versetzt G Gleiter K Kipprolle D Draht F Feder Kl Kugel, Ø 8 mm Kg Kugel, Ø 10 mm
Betätiger S Stößel T Teleskopstößel K kleiner Hebel, 5 mm breit G großer Hebel, 8 mm breit D Draht F Federfühler	Längenmaß für Betätiger 1 bis 200 mm

Technische Daten Subminiaturschalter SK-, SM-Baureihen

Vorschriften:	ASA-Subminiaturschalter werden entsprechend der gültigen Vorschrift IEC/EN 60947-5-1 gefertigt.
Ausführung:	Kunststoffgekapselte anreihbare Einzelgrenztaster, Subminiaturschalter-Ausführung, Befestigung mit Schrauben M4, DIN 85 oder Zentral-Zusatzbefestigung
Gehäuse:	Thermoplast PA 6.6 glasfaserverstärkt
Anschluss:	PVC-Steuerleitung, Aufbau entspricht Ho5VV-F, grau RAL 7001, 3 x 0,5 mm ² oder 4 x 0,5 mm ² , Länge 1 m, Mehr- oder Minderlängen als Sonderausführung, Sonderleitungen auf Anfrage
Kabeleinführung:	seitlich oder unten, mit Knickschutztülle
Schutzart:	IP 65 nach IEC/EN 60529, andere Schutzarten auf Anfrage
Stößel:	Thermoplast PA 6.6 glasfaserverstärkt, Niro, Messing vernickelt (je nach Betätigerausführung)
Manschette:	Neopren ölfest
Hebelbetätiger:	kaltgewalzter Stahl vernickelt, auf Wunsch Niro
Federbetätiger:	Niro
Rolle:	Thermoplast PA 6.6 glasfaserverstärkt, Niro gesintert, Messing vernickelt (je nach Betätigerausführung)
Schaltwege:	siehe Typentabelle
Betätigungskräfte:	siehe Typentabelle
Einbaulage:	beliebig
Schaltspiele:	min. 10 Mio.
Betriebstemperatur:	-20 °C bis +80 °C

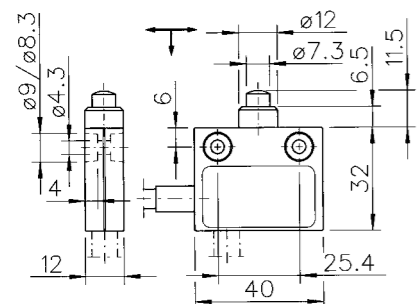
Schalteinsätze	...01... / ...5... / ...10...	...4... / ...8...	...10...Z / ...10...ZO
Schalterart:	1 Umschalter mit	1 Öffner/1 Schließer	1 Öffner/1 Schließer/2Öffner
Schaltssystem:	Sprungmechanismus	Sprungmechanismus	Schleichmechanismus
Kontaktmaterial:	Gold/Silber/Silber	Gold/Silber	Silber/Silber
Spannung:	max. 250 VAC, 40-60 Hz	max. 250 VAC, 40-60 Hz	max. 250 VAC, 40-60 Hz
Belastbarkeit:	max. 0,1A / 5A / 10A	max. 4A / 8A	max. 10A
Approbationen:	VDE, UL, CSA	UL, CSA	

Typentabelle Subminiaturschalter SK Standardauswahltypen



Anfahrwinkel: max 20°, Anfahrsgeschwindigkeit: max 1 m/s

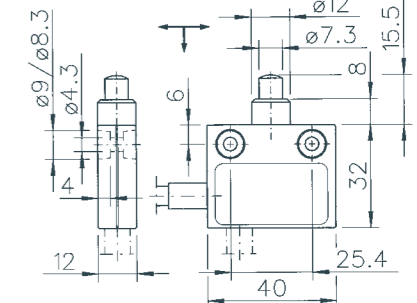
Typ	Art. Nr.	Kontakt	Belastbarkeit A	Schalt- diagramm	max. Schalt-B Kraft N	Kabel- ausgang
SK 5 S	8022 0180	1 Umschalter	5		1,00	seitlich
SK 5 S U	8022 0181		5		1,00	unten
SK 10 S	8022 0182	1 Umschalter	9		2,00	seitlich
SK 10 S U	8022 0183		9		2,00	unten
SK 01 S	8022 0184	1 Umschalter	0,1		1,60	seitlich
SK 01 S U	8022 0185		0,1		1,60	unten
SK 4 S	8022 0186	1 Öffner/ 1 Schließer	4		2,00	seitlich
SK 4 S U	8022 0187		4		2,00	unten
SK 8 S	8022 0188	1 Öffner/ 1 Schließer	8		2,20	seitlich
SK 8 S U	8022 0189		8		2,20	unten
Ⓟ Ⓡ zwangsöffnend nach IEC/EN 60947-5-1						
SK 10 S Z	8022 0190	1 Öffner/ 1 Schließer	9		3,30	seitlich
SK 10 S U Z	8022 0191		9		3,30	unten
SK 10 S ZO	8022 0568	2 Öffner	9		3,30	seitlich
SK 10 S U ZO	8022 0569		9		3,30	unten



Anfahrwinkel: max 20°, Anfahrsgeschwindigkeit: max 1 m/s

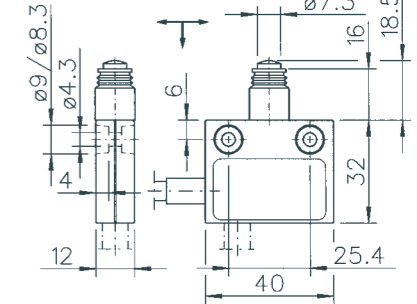
Typ	Art. Nr.	Kontakt	Belastbarkeit A	Schalt- diagramm	max. Schalt-B Kraft N	Kabel- ausgang
SK 5 T17S	8022 0200	1 Umschalter	5		1,00	seitlich
SK 5 T17S U	8022 0201		5		1,00	unten
SK 10 T17S	8022 0202	1 Umschalter	9		2,00	seitlich
SK 10 T17S U	8022 0203		9		2,00	unten
SK 01 T17S	8022 0204	1 Umschalter	0,1		1,60	seitlich
SK 01 T17S U	8022 0205		0,1		1,60	unten
SK 4 T17S	8022 0206	1 Öffner/ 1 Schließer	4		2,00	seitlich
SK 4 T17S U	8022 0207		4		2,00	unten
SK 8 T17S	8022 0208	1 Öffner/ 1 Schließer	8		2,20	seitlich
SK 8 T17S U	8022 0209		8		2,20	unten
Ⓟ Ⓡ zwangsöffnend nach IEC/EN 60947-5-1						
SK 10 T17S Z	8022 0210	1 Öffner/ 1 Schließer	9		3,30	seitlich
SK 10 T17S UZ	8022 0211		9		3,30	unten
SK 10 T17S ZO	8022 0570	2 Öffner	9		3,30	seitlich
SK 10 T17S U ZO	8022 0571		9		3,30	unten

Typ	Art. Nr.	Kontakt	Belastbarkeit A	Schalt- diagramm	max. Schalt-B Kraft N	Kabel- ausgang
SK 5 T21S	8022 0220	1 Umschalter	5		1,00	seitlich
SK 5 T21S U	8022 0221		5		1,00	unten
SK 10 T21S	8022 0222	1 Umschalter	9		2,00	seitlich
SK 10 T21S U	8022 0223		9		2,00	unten
SK 01 T21S	8022 0224	1 Umschalter	0,1		1,60	seitlich
SK 01 T21S U	8022 0225		0,1		1,60	unten
SK 4 T21S	8022 0226	1 Öffner/ 1 Schließer	4		2,00	seitlich
SK 4 T21S U	8022 0227		4		2,00	unten
SK 8 T21S	8022 0228	1 Öffner/ 1 Schließer	8		2,20	seitlich
SK 8 T21S U	8022 0229		8		2,20	unten
Ⓟ Ⓡ zwangsöffnend nach IEC/EN 60947-5-1						
SK 10 T21S Z	8022 0230	1 Öffner/ 1 Schließer	9		3,30	seitlich
SK 10 T21S U Z	8022 0231		9		3,30	unten
SK 10 T21S ZO	8022 0572	2 Öffner	9		3,30	seitlich
SK 10 T21S U ZO	8022 0573		9		3,30	unten



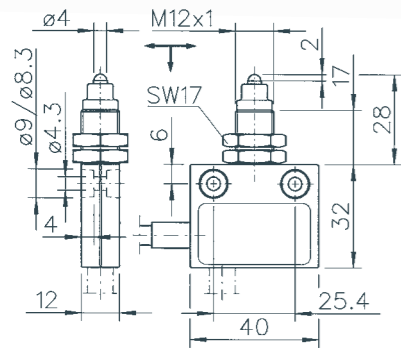
Anfahrwinkel: max 20°, Anfahrsgeschwindigkeit: max 1 m/s

Typ	Art. Nr.	Kontakt	Belastbarkeit A	Schalt- diagramm	max. Schalt-B Kraft N	Kabel- ausgang
SK 5 T24S	8022 0240	1 Umschalter	5		1,00	seitlich
SK 5 T24S U	8022 0241		5		1,00	unten
SK 10 T24S	8022 0242	1 Umschalter	9		2,00	seitlich
SK 10 T24S U	8022 0243		9		2,00	unten
SK 01 T24S	8022 0244	1 Umschalter	0,1		1,60	seitlich
SK 01 T24S U	8022 0245		0,1		1,60	unten
SK 4 T24S	8022 0246	1 Öffner/ 1 Schließer	4		2,00	seitlich
SK 4 T24S U	8022 0247		4		2,00	unten
SK 8 T24S	8022 0248	1 Öffner/ 1 Schließer	8		2,20	seitlich
SK 8 T24S U	8022 0249		8		2,20	unten
Ⓟ Ⓡ zwangsöffnend nach IEC/EN 60947-5-1						
SK 10 T24S Z	8022 0250	1 Öffner/ 1 Schließer	9		3,30	seitlich
SK 10 T24S U Z	8022 0251		9		3,30	unten
SK 10 T24S ZO	8022 0574	2 Öffner	9		3,30	seitlich
SK 10 T24S U ZO	8022 0575		9		3,30	unten



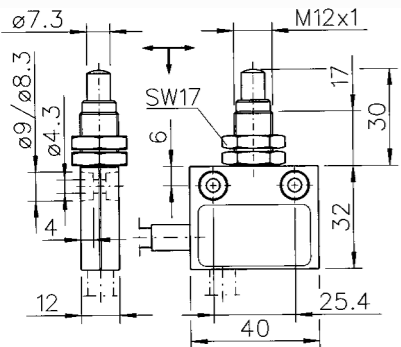
Anfahrwinkel: max 20°, Anfahrsgeschwindigkeit: max 1 m/s

Typentabelle Subminiaturschalter SK Standardauswahltypen



Anfahrwinkel: max 20°, Anfahrsgeschwindigkeit: max 1 m/s

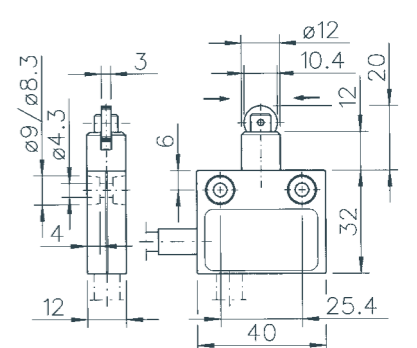
Typ	Art. Nr.	Kontakt	Belastbarkeit A	Schalt- diagramm	max. Schalt-B Kraft N	Kabel- ausgang
SK 5 ZS	8022 0260	1 Umschalter	5		1,00	seitlich
SK 5 ZS U	8022 0261		5		1,00	unten
SK 10 ZS	8022 0262	1 Umschalter	9		2,00	seitlich
SK 10 ZS U	8022 0263		9		2,00	unten
SK 01 ZS	8022 0264	1 Umschalter	0,1		1,60	seitlich
SK 01 ZS U	8022 0265		0,1		1,60	unten
SK 4 ZS	8022 0266	1 Öffner/ 1 Schließer	4		2,00	seitlich
SK 4 ZS U	8022 0267		4		2,00	unten
SK 8 ZS	8022 0268	1 Öffner/ 1 Schließer	8		2,20	seitlich
SK 8 ZS U	8022 0269		8		2,20	unten
(P) (→) zwangsöffnend nach IEC/EN 60947-5-1						
SK 10 ZS Z	8022 0270	1 Öffner/ 1 Schließer	9		3,30	seitlich
SK 10 ZS U Z	8022 0271		9		3,30	unten
SK 10 ZS ZO	8022 0576	2 Öffner	9		3,30	seitlich
SK 10 ZS U ZO	8022 0577		9		3,30	unten



Anfahrwinkel: max 20°, Anfahrsgeschwindigkeit: max 1 m/s

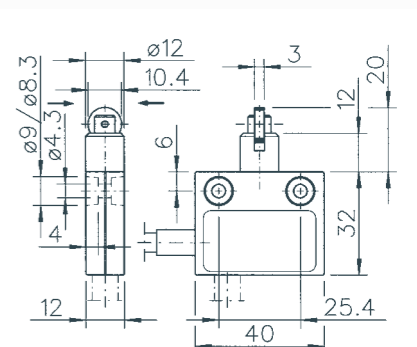
Typ	Art. Nr.	Kontakt	Belastbarkeit A	Schalt- diagramm	max. Schalt-B Kraft N	Kabel- ausgang
SK 5 ZTS	8022 0280	1 Umschalter	5		1,00	seitlich
SK 5 ZTS U	8022 0281		5		1,00	unten
SK 10 ZTS	8022 0282	1 Umschalter	9		2,00	seitlich
SK 10 ZTS U	8022 0283		9		2,00	unten
SK 01 ZTS	8022 0284	1 Umschalter	0,1		1,60	seitlich
SK 01 ZTS U	8022 0285		0,1		1,60	unten
SK 4 ZTS	8022 0286	1 Öffner/ 1 Schließer	4		2,00	seitlich
SK 4 ZTS U	8022 0287		4		2,00	unten
SK 8 ZTS	8022 0288	1 Öffner/ 1 Schließer	8		2,20	seitlich
SK 8 ZTS U	8022 0289		8		2,20	unten
(P) (→) zwangsöffnend nach IEC/EN 60947-5-1						
SK 10 ZTS Z	8022 0290	1 Öffner/ 1 Schließer	9		3,30	seitlich
SK 10 ZTS U Z	8022 0291		9		3,30	unten
SK 10 ZTS ZO	8022 0578	2 Öffner	9		3,30	seitlich
SK 10 ZTS U ZO	8022 0579		9		3,30	unten

Typ	Art. Nr.	Kontakt	Belastbarkeit A	Schalt- diagramm	max. Schalt-B Kraft N	Kabel- ausgang
SK 5 T26R	8022 0300	1 Umschalter	5		1,00	seitlich
SK 5 T26R U	8022 0301		5		1,00	unten
SK 10 T26R	8022 0302	1 Umschalter	9		2,00	seitlich
SK 10 T26R U	8022 0303		9		2,00	unten
SK 01 T26R	8022 0304	1 Umschalter	0,1		1,60	seitlich
SK 01 T26R U	8022 0305		0,1		1,60	unten
SK 4 T26R	8022 0306	1 Öffner/ 1 Schließer	4		2,00	seitlich
SK 4 T26R U	8022 0307		4		2,00	unten
SK 8 T26R	8022 0308	1 Öffner/ 1 Schließer	8		2,20	seitlich
SK 8 T26R U	8022 0309		8		2,20	unten
(P) (→) zwangsöffnend nach IEC/EN 60947-5-1						
SK 10 T26R Z	8022 0310	1 Öffner/ 1 Schließer	9		3,30	seitlich
SK 10 T26R U Z	8022 0311		9		3,30	unten
SK 10 T26R ZO	8022 0580	2 Öffner	9		3,30	seitlich
SK 10 T26R U ZO	8022 0581		9		3,30	unten



Anfahrwinkel: max 30°, Anfahrsgeschwindigkeit: max 3 m/s

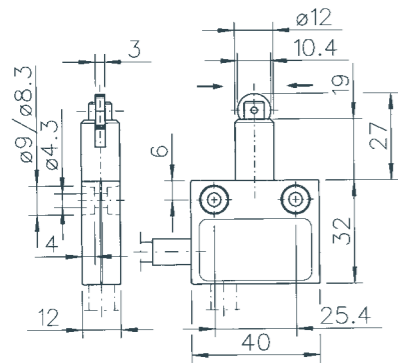
Typ	Art. Nr.	Kontakt	Belastbarkeit A	Schalt- diagramm	max. Schalt-B Kraft N	Kabel- ausgang
SK 5 T26R90	8022 0320	1 Umschalter	5		1,00	seitlich
SK 5 T26R90 U	8022 0321		5		1,00	unten
SK 10 T26R90	8022 0322	1 Umschalter	9		2,00	seitlich
SK 10 T26R90 U	8022 0323		9		2,00	unten
SK 01 T26R90	8022 0324	1 Umschalter	0,1		1,60	seitlich
SK 01 T26R90 U	8022 0325		0,1		1,60	unten
SK 4 T26R90	8022 0326	1 Öffner/ 1 Schließer	4		2,00	seitlich
SK 4 T26R90 U	8022 0327		4		2,00	unten
SK 8 T26R90	8022 0328	1 Öffner/ 1 Schließer	8		2,20	seitlich
SK 8 T26R90 U	8022 0329		8		2,20	unten
(P) (→) zwangsöffnend nach IEC/EN 60947-5-1						
SK 10 T26R90 Z	8022 0330	1 Öffner/ 1 Schließer	9		3,30	seitlich
SK 10 T26R90 U Z	8022 0331		9		3,30	unten
SK 10 T26R90 ZO	8022 0582	2 Öffner	9		3,30	seitlich
SK 10 T26R90 U ZO	8022 0583		9		3,30	unten



Anfahrwinkel: max 30°, Anfahrsgeschwindigkeit: max 3 m/s

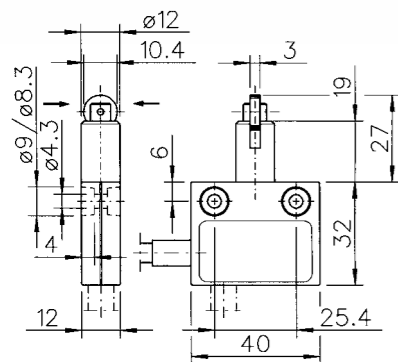
Subminiaturschalter SK

Typentabelle Subminiaturschalter SK Standardauswahltypen



Anfahrwinkel: max 30°, Anfahrsgeschwindigkeit: max 3 m/s

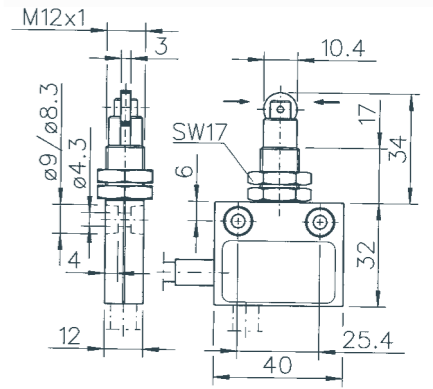
Typ	Art. Nr.	Kontakt	Belastbarkeit A	Schalt- diagramm	max. Schalt-B Kraft N	Kabel- ausgang
SK 5 T33R	8022 0340	1 Umschalter	5		1,00	seitlich
SK 5 T33R U	8022 0341		5		1,00	unten
SK 10 T33R	8022 0342	1 Umschalter	9		2,00	seitlich
SK 10 T33R U	8022 0343		9		2,00	unten
SK 01 T33R	8022 0344	1 Umschalter	0,1		1,60	seitlich
SK 01 T33R U	8022 0345		0,1		1,60	unten
SK 4 T33R	8022 0346	1 Öffner/ 1 Schließer	4		2,00	seitlich
SK 4 T33R U	8022 0347		4		2,00	unten
SK 8 T33R	8022 0348	1 Öffner/ 1 Schließer	8		2,20	seitlich
SK 8 T33R U	8022 0349		8		2,20	unten
(P) (→) zwangsöffnend nach IEC/EN 60947-5-1						
SK 10 T33R Z	8022 0350	1 Öffner/ 1 Schließer	9		3,30	seitlich
SK 10 T33R U Z	8022 0351		9		3,30	unten
SK 10 T33R ZO	8022 0584	2 Öffner	9		3,30	seitlich
SK 10 T33R U ZO	8022 0585		9		3,30	unten



Anfahrwinkel: max 30°, Anfahrsgeschwindigkeit: max 3 m/s

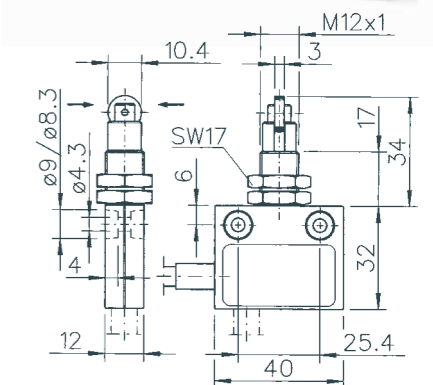
Typ	Art. Nr.	Kontakt	Belastbarkeit A	Schalt- diagramm	max. Schalt-B Kraft N	Kabel- ausgang
SK 5 T33R90	8022 0360	1 Umschalter	5		1,00	seitlich
SK 5 T33R90 U	8022 0361		5		1,00	unten
SK 10 T33R90 S	8022 0362	1 Umschalter	9		2,00	seitlich
SK 10 T33R90 U	8022 0363		9		2,00	unten
SK 01 T33R90	8022 0364	1 Umschalter	0,1		1,60	seitlich
SK 01 T33R90 U	8022 0365		0,1		1,60	unten
SK 4 T33R90	8022 0366	1 Öffner/ 1 Schließer	4		2,00	seitlich
SK 4 T33R90 U	8022 0367		4		2,00	unten
SK 8 T33R90	8022 0368	1 Öffner/ 1 Schließer	8		2,20	seitlich
SK 8 T33R90 U	8022 0369		8		2,20	unten
(P) (→) zwangsöffnend nach IEC/EN 60947-5-1						
SK 10 T33R90 Z	8022 0370	1 Öffner/ 1 Schließer	9		3,30	seitlich
SK 10 T33R90 UZ	8022 0371		9		3,30	unten
SK 10 T33R90 ZO	8022 0584	2 Öffner	9		3,30	seitlich
SK 10 T33R90 UZO	8022 0585		9		3,30	unten

Typ	Art. Nr.	Kontakt	Belastbarkeit A	Schalt- diagramm	max. Schalt-B Kraft N	Kabel- ausgang
SK 5 ZTR	8022 0380	1 Umschalter	5		1,00	seitlich
SK 5 ZTR U	8022 0381		5		1,00	unten
SK 10 ZTR	8022 0382	1 Umschalter	9		2,00	seitlich
SK 10 ZTR U	8022 0383		9		2,00	unten
SK 01 ZTR	8022 0384	1 Umschalter	0,1		1,60	seitlich
SK 01 ZTR U	8022 0385		0,1		1,60	unten
SK 4 ZTR	8022 0386	1 Öffner/ 1 Schließer	4		2,00	seitlich
SK 4 ZTR U	8022 0387		4		2,00	unten
SK 8 ZTR	8022 0388	1 Öffner/ 1 Schließer	8		2,20	seitlich
SK 8 ZTR U	8022 0389		8		2,20	unten
(P) (→) zwangsöffnend nach IEC/EN 60947-5-1						
SK 10 ZTR Z	8022 0390	1 Öffner/ 1 Schließer	9		3,30	seitlich
SK 10 ZTR U Z	8022 0391		9		3,30	unten
SK 10 ZTR ZO	8022 0588	2 Öffner	9		3,30	seitlich
SK 10 ZTR U ZO	8022 0589		9		3,30	unten



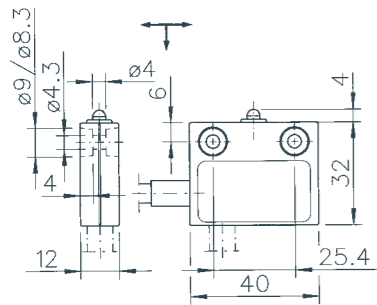
Anfahrwinkel: max 30°, Anfahrsgeschwindigkeit: max 3 m/s

Typ	Art. Nr.	Kontakt	Belastbarkeit A	Schalt- diagramm	max. Schalt-B Kraft N	Kabel- ausgang
SK 5 ZTR90	8022 0400	1 Umschalter	5		1,00	seitlich
SK 5 ZTR90 U	8022 0401		5		1,00	unten
SK 10 ZTR90	8022 0402	1 Umschalter	9		2,00	seitlich
SK 10 ZTR90 U	8022 0403		9		2,00	unten
SK 01 ZTR90	8022 0404	1 Umschalter	0,1		1,60	seitlich
SK 01 ZTR90 U	8022 0405		0,1		1,60	unten
SK 4 ZTR90	8022 0406	1 Öffner/ 1 Schließer	4		2,00	seitlich
SK 4 ZTR90 U	8022 0407		4		2,00	unten
SK 8 ZTR90	8022 0408	1 Öffner/ 1 Schließer	8		2,20	seitlich
SK 8 ZTR90 U	8022 0409		8		2,20	unten
(P) (→) zwangsöffnend nach IEC/EN 60947-5-1						
SK 10 ZTR90 Z	8022 0410	1 Öffner/ 1 Schließer	9		3,30	seitlich
SK 10 ZTR90 U Z	8022 0411		9		3,30	unten
SK 10 ZTR90 ZO	8022 0590	2 Öffner	9		3,30	seitlich
SK 10 ZTR90 UZO	8022 0591		9		3,30	unten



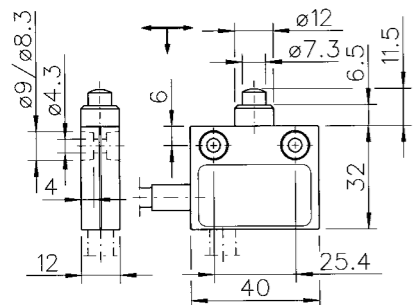
Anfahrwinkel: max 30°, Anfahrsgeschwindigkeit: max 3 m/s

Typentabelle Subminiaturschalter SM Standardauswahltypen



Anfahrwinkel: max 20°, Anfahrsgeschwindigkeit: max 1 m/s

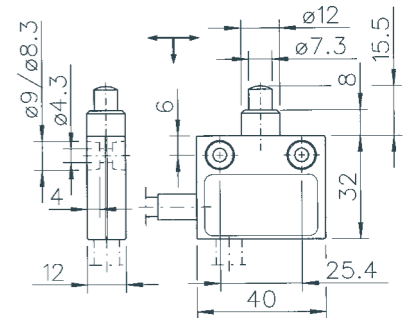
Typ	Art. Nr.	Kontakt	Belastbarkeit A	Schalt- diagramm	max. Schalt-B Kraft N	Kabel- ausgang
SM 5 S	8022 0000	1 Umschalter	5		1,00	seitlich
SM 5 S U	8022 0001		5		1,00	unten
SM 10 S	8022 0002	1 Umschalter	9		2,00	seitlich
SM 10 S U	8022 0003		9		2,00	unten
SM 01 S	8022 0172	1 Umschalter	0,1		1,60	seitlich
SM 01 S U	8022 0173		0,1		1,60	unten
SM 4 S	8022 0174	1 Öffner/ 1 Schließer	4		2,00	seitlich
SM 4 S U	8022 0175		4		2,00	unten
SM 8 S	8022 0176	1 Öffner/ 1 Schließer	8		2,20	seitlich
SM 8 S U	8022 0177		8		2,20	unten
Ⓟ → zwangsöffnend nach IEC/EN 60947-5-1						
SM 10 S Z	8022 0178	1 Öffner/ 1 Schließer	9		3,30	seitlich
SM 10 S U Z	8022 0179		9		3,30	unten
SM 10 S ZO	8022 0592	2 Öffner	9		3,30	seitlich
SM 10 S U ZO	8022 0593		9		3,30	unten



Anfahrwinkel: max 20°, Anfahrsgeschwindigkeit: max 1 m/s

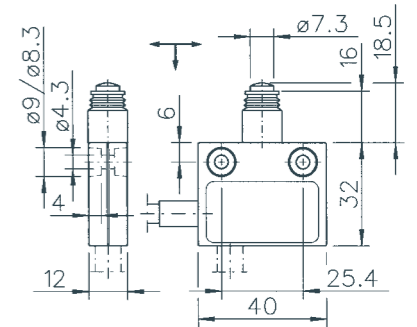
Typ	Art. Nr.	Kontakt	Belastbarkeit A	Schalt- diagramm	max. Schalt-B Kraft N	Kabel- ausgang
SM 5 T17S	8022 0120	1 Umschalter	5		1,00	seitlich
SM 5 T17S U	8022 0121		5		1,00	unten
SM 10 T17S	8022 0122	1 Umschalter	9		2,00	seitlich
SM 10 T17S U	8022 0123		9		2,00	unten
SM 01 T17S	8022 0192	1 Umschalter	0,1		1,60	seitlich
SM 01 T17S U	8022 0193		0,1		1,60	unten
SM 4 T17S	8022 0194	1 Öffner/ 1 Schließer	4		2,00	seitlich
SM 4 T17S U	8022 0195		4		2,00	unten
SM 8 T17S	8022 0196	1 Öffner/ 1 Schließer	8		2,20	seitlich
SM 8 T17S U	8022 0197		8		2,20	unten
Ⓟ → zwangsöffnend nach IEC/EN 60947-5-1						
SM 10 T17S Z	8022 0198	1 Öffner/ 1 Schließer	9		3,30	seitlich
SM 10 T17S U Z	8022 0199		9		3,30	unten
SM 10 T17S ZO	8022 0594	2 Öffner	9		3,30	seitlich
SM 10 T17S U ZO	8022 0595		9		3,30	unten

Typ	Art. Nr.	Kontakt	Belastbarkeit A	Schalt- diagramm	max. Schalt-B Kraft N	Kabel- ausgang
SM 5 T21S	8022 0124	1 Umschalter	5		1,00	seitlich
SM 5 T21S U	8022 0125		5		1,00	unten
SM 10 T21S	8022 0126	1 Umschalter	9		2,00	seitlich
SM 10 T21S U	8022 0127		9		2,00	unten
SM 01 T21S	8022 0212	1 Umschalter	0,1		1,60	seitlich
SM 01 T21S U	8022 0213		0,1		1,60	unten
SM 4 T21S	8022 0214	1 Öffner/ 1 Schließer	4		2,00	seitlich
SM 4 T21S U	8022 0215		4		2,00	unten
SM 8 T21S	8022 0216	1 Öffner/ 1 Schließer	8		2,20	seitlich
SM 8 T21S U	8022 0217		8		2,20	unten
Ⓟ → zwangsöffnend nach IEC/EN 60947-5-1						
SM 10 T21S Z	8022 0218	1 Öffner/ 1 Schließer	9		3,30	seitlich
SM 10 T21S U Z	8022 0219		9		3,30	unten
SM 10 T21S ZO	8022 0596	2 Öffner	9		3,30	seitlich
SM 10 T21S U ZO	8022 0597		9		3,30	unten



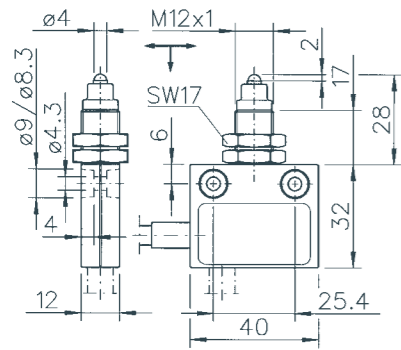
Anfahrwinkel: max 20°, Anfahrsgeschwindigkeit: max 1 m/s

Typ	Art. Nr.	Kontakt	Belastbarkeit A	Schalt- diagramm	max. Schalt-B Kraft N	Kabel- ausgang
SM 5 T24S	8022 0144	1 Umschalter	5		1,00	seitlich
SM 5 T24S U	8022 0145		5		1,00	unten
SM 10 T24S	8022 0146	1 Umschalter	9		2,00	seitlich
SM 10 T24S U	8022 0147		9		2,00	unten
SM 01 T24S	8022 0232	1 Umschalter	0,1		1,60	seitlich
SM 01 T24S U	8022 0233		0,1		1,60	unten
SM 4 T24S	8022 0234	1 Öffner/ 1 Schließer	4		2,00	seitlich
SM 4 T24S U	8022 0235		4		2,00	unten
SM 8 T24S	8022 0236	1 Öffner/ 1 Schließer	8		2,20	seitlich
SM 8 T24S U	8022 0237		8		2,20	unten
Ⓟ → zwangsöffnend nach IEC/EN 60947-5-1						
SM 10 T24S Z	8022 0238	1 Öffner/ 1 Schließer	9		3,30	seitlich
SM 10 T24S U Z	8022 0239		9		3,30	unten
SM 10 T24S ZO	8022 0598	2 Öffner	9		3,30	seitlich
SM 10 T24S U ZO	8022 0599		9		3,30	unten



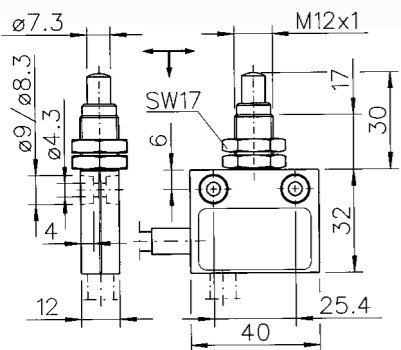
Anfahrwinkel: max 20°, Anfahrsgeschwindigkeit: max 1 m/s

Typentabelle Subminiaturschalter SM Standardauswahltypen



Anfahrwinkel: max 20°, Anfahrsgeschwindigkeit: max 1 m/s

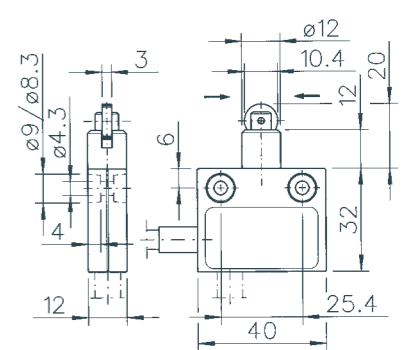
Typ	Art. Nr.	Kontakt	Belastbarkeit A	Schalt- diagramm	max. Schalt-B Kraft N	Kabel- ausgang
SM 5 ZS	8022 0028	1 Umschalter	5		1,00	seitlich
SM 5 ZS U	8022 0029		5		1,00	unten
SM 10 ZS	8022 0030	1 Umschalter	9		2,00	seitlich
SM 10 ZS U	8022 0031		9		2,00	unten
SM 01 ZS	8022 0252	1 Umschalter	0,1		1,60	seitlich
SM 01 ZS U	8022 0253		0,1		1,60	unten
SM 4 ZS	8022 0254	1 Öffner/ 1 Schließer	4		2,00	seitlich
SM 4 ZS U	8022 0255		4		2,00	unten
SM 8 ZS	8022 0256	1 Öffner/ 1 Schließer	8		2,20	seitlich
SM 8 ZS U	8022 0257		8		2,20	unten
(P) (→) zwangsöffnend nach IEC/EN 60947-5-1						
SM 10 ZS Z	8022 0258	1 Öffner/ 1 Schließer	9		3,30	seitlich
SM 10 ZS U Z	8022 0259		9		3,30	unten
SM 10 ZS ZO	8022 0600	2 Öffner	9		3,30	seitlich
SM 10 ZS U ZO	8022 0601		9		3,30	unten



Anfahrwinkel: max 20°, Anfahrsgeschwindigkeit: max 1 m/s

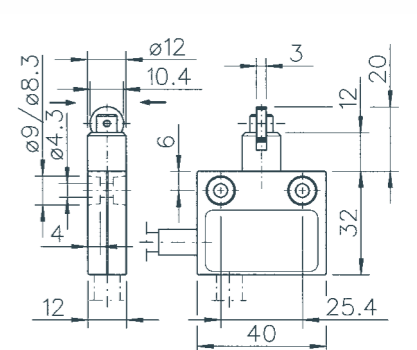
Typ	Art. Nr.	Kontakt	Belastbarkeit A	Schalt- diagramm	max. Schalt-B Kraft N	Kabel- ausgang
SM 5 ZTS	8022 0084	1 Umschalter	5		1,00	seitlich
SM 5 ZTS U	8022 0085		5		1,00	unten
SM 10 ZTS	8022 0086	1 Umschalter	9		2,00	seitlich
SM 10 ZTS U	8022 0087		9		2,00	unten
SM 01 ZTS	8022 0272	1 Umschalter	0,1		1,60	seitlich
SM 01 ZTS U	8022 0273		0,1		1,60	unten
SM 4 ZTS	8022 0274	1 Öffner/ 1 Schließer	4		2,00	seitlich
SM 4 ZTS U	8022 0275		4		2,00	unten
SM 8 ZTS	8022 0276	1 Öffner/ 1 Schließer	8		2,20	seitlich
SM 8 ZTS U	8022 0277		8		2,20	unten
(P) (→) zwangsöffnend nach IEC/EN 60947-5-1						
SM 10 ZTS Z	8022 0278	1 Öffner/ 1 Schließer	9		3,30	seitlich
SM 10 ZTS U Z	8022 0279		9		3,30	unten
SM 10 ZTS ZO	8022 0602	2 Öffner	9		3,30	seitlich
SM 10 ZTS U ZO	8022 0603		9		3,30	unten

Typ	Art. Nr.	Kontakt	Belastbarkeit A	Schalt- diagramm	max. Schalt-B Kraft N	Kabel- ausgang
SM 5 T26R	8022 0128	1 Umschalter	5		1,00	seitlich
SM 5 T26R U	8022 0129		5		1,00	unten
SM 10 T26R	8022 0130	1 Umschalter	9		2,00	seitlich
SM 10 T26R U	8022 0131		9		2,00	unten
SM 01 T26R	8022 0292	1 Umschalter	0,1		1,60	seitlich
SM 01 T26R U	8022 0293		0,1		1,60	unten
SM 4 T26R	8022 0294	1 Öffner/ 1 Schließer	4		2,00	seitlich
SM 4 T26R U	8022 0295		4		2,00	unten
SM 8 T26R	8022 0296	1 Öffner/ 1 Schließer	8		2,20	seitlich
SM 8 T26R U	8022 0297		8		2,20	unten
(P) (→) zwangsöffnend nach IEC/EN 60947-5-1						
SM 10 T26R Z	8022 0298	1 Öffner/ 1 Schließer	9		3,30	seitlich
SM 10 T26R U Z	8022 0299		9		3,30	unten
SM 10 T26R ZO	8022 0604	2 Öffner	9		3,30	seitlich
SM 10 T26R U ZO	8022 0605		9		3,30	unten



Anfahrwinkel: max 30°, Anfahrsgeschwindigkeit: max 3 m/s

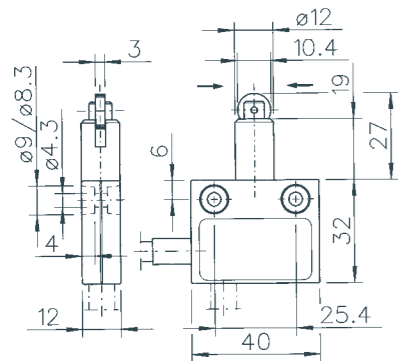
Typ	Art. Nr.	Kontakt	Belastbarkeit A	Schalt- diagramm	max. Schalt-B Kraft N	Kabel- ausgang
SM 5 T26R90	8022 0132	1 Umschalter	5		1,00	seitlich
SM 5 T26R90 U	8022 0133		5		1,00	unten
SM 10 T26R90	8022 0134	1 Umschalter	9		2,00	seitlich
SM 10 T26R90 U	8022 0135		9		2,00	unten
SM 01 T26R90	8022 0312	1 Umschalter	0,1		1,60	seitlich
SM 01 T26R90 U	8022 0313		0,1		1,60	unten
SM 4 T26R90	8022 0314	1 Öffner/ 1 Schließer	4		2,00	seitlich
SM 4 T26R90 U	8022 0315		4		2,00	unten
SM 8 T26R90	8022 0316	1 Öffner/ 1 Schließer	8		2,20	seitlich
SM 8 T26R90 U	8022 0317		8		2,20	unten
(P) (→) zwangsöffnend nach IEC/EN 60947-5-1						
SM 10 T26R90 Z	8022 0318	1 Öffner/ 1 Schließer	9		3,30	seitlich
SM 10 T26R90 U Z	8022 0319		9		3,30	unten
SM 10 T26R90 ZO	8022 0606	2 Öffner	9		3,30	seitlich
SM 10 T26R90 U ZO	8022 0607		9		3,30	unten



Anfahrwinkel: max 30°, Anfahrsgeschwindigkeit: max 3 m/s

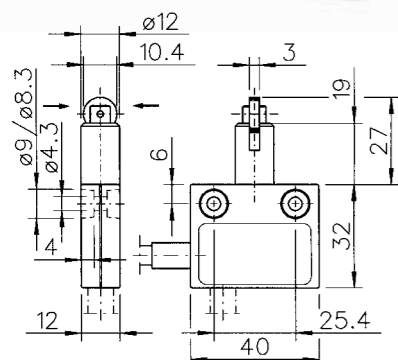
Subminiaturschalter SM

Typentabelle Subminiaturschalter SM Standardauswahltypen



Anfahrwinkel: max 20°, Anfahrsgeschwindigkeit: max 1 m/s

Typ	Art. Nr.	Kontakt	Belastbarkeit A	Schalt- diagramm	max. Schalt-B Kraft N	Kabelausgang
SM 5 T33R	8022 0136	1 Umschalter	5		1,00	seitlich
SM 5 T33R U	8022 0137		5		1,00	unten
SM 10 T33R	8022 0138	1 Umschalter	9		2,00	seitlich
SM 10 T33R U	8022 0139		9		2,00	unten
SM 01 T33R	8022 0332	1 Umschalter	0,1		1,60	seitlich
SM 01 T33R U	8022 0333		0,1		1,60	unten
SM 4 T33R	8022 0334	1 Öffner/ 1 Schließer	4		2,00	seitlich
SM 4 T33R U	8022 0335		4		2,00	unten
SM 8 T33R	8022 0336	1 Öffner/ 1 Schließer	8		2,20	seitlich
SM 8 T33R U	8022 0337		8		2,20	unten
(P) → zwangsöffnend nach IEC/EN 60947-5-1						
SM 10 T33R Z	8022 0338	1 Öffner/ 1 Schließer	9		3,30	seitlich
SM 10 T33R U Z	8022 0339		9		3,30	unten
SM 10 T33R ZO	8022 0608	2 Öffner	9		3,30	seitlich
SM 10 T33R U ZO	8022 0609		9		3,30	unten

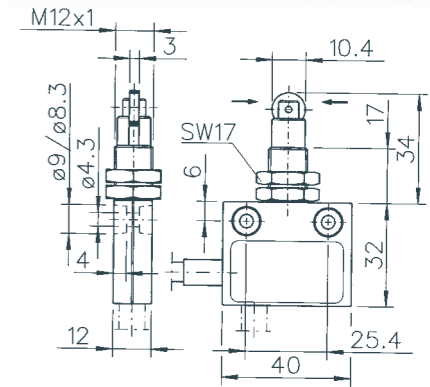


Anfahrwinkel: max 20°, Anfahrsgeschwindigkeit: max 1 m/s

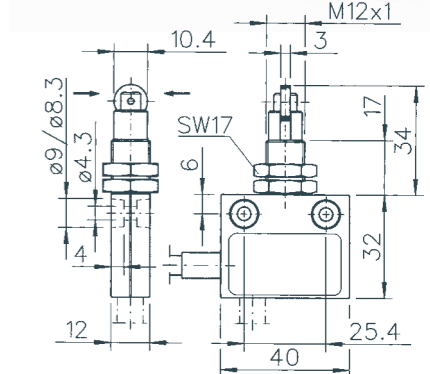
Typ	Art. Nr.	Kontakt	Belastbarkeit A	Schalt- diagramm	max. Schalt-B Kraft N	Kabelausgang
SM 5 T33R90	8022 0140	1 Umschalter	5		1,00	seitlich
SM 5 T33R90 U	8022 0141		5		1,00	unten
SM 10 T33R90 S	8022 0142	1 Umschalter	9		2,00	seitlich
SM 10 T33R90 U	8022 0143		9		2,00	unten
SM 01 T33R90	8022 0352	1 Umschalter	0,1		1,60	seitlich
SM 01 T33R90 U	8022 0353		0,1		1,60	unten
SM 4 T33R90	8022 0354	1 Öffner/ 1 Schließer	4		2,00	seitlich
SM 4 T33R90 U	8022 0355		4		2,00	unten
SM 8 T33R90	8022 0356	1 Öffner/ 1 Schließer	8		2,20	seitlich
SM 8 T33R90 U	8022 0357		8		2,20	unten
(P) → zwangsöffnend nach IEC/EN 60947-5-1						
SM 10 T33R90 Z	8022 0358	1 Öffner/ 1 Schließer	9		3,30	seitlich
SM 10 T33R90 U Z	8022 0359		9		3,30	unten
SM 10 T33R90 ZO	8022 0610	2 Öffner	9		3,30	seitlich
SM 10 T33R90 U ZO	8022 0611		9		3,30	unten

Typ	Art. Nr.	Kontakt	Belastbarkeit A	Schalt- diagramm	max. Schalt-B Kraft N	Kabelausgang
SM 5 ZTR	8022 0088	1 Umschalter	5		1,00	seitlich
SM 5 ZTR U	8022 0089		5		1,00	unten
SM 10 ZTR	8022 0090	1 Umschalter	9		2,00	seitlich
SM 10 ZTR U	8022 0091		9		2,00	unten
SM 01 ZTR	8022 0372	1 Umschalter	0,1		1,60	seitlich
SM 01 ZTR U	8022 0373		0,1		1,60	unten
SM 4 ZTR	8022 0374	1 Öffner/ 1 Schließer	4		2,00	seitlich
SM 4 ZTR U	8022 0375		4		2,00	unten
SM 8 ZTR	8022 0376	1 Öffner/ 1 Schließer	8		2,20	seitlich
SM 8 ZTR U	8022 0377		8		2,20	unten
(P) → zwangsöffnend nach IEC/EN 60947-5-1						
SM 10 ZTR Z	8022 0378	1 Öffner/ 1 Schließer	9		3,30	seitlich
SM 10 ZTR U Z	8022 0379		9		3,30	unten
SM 10 ZTR ZO	8022 0612	2 Öffner	9		3,30	seitlich
SM 10 ZTR U ZO	8022 0613		9		3,30	unten

Typ	Art. Nr.	Kontakt	Belastbarkeit A	Schalt- diagramm	max. Schalt-B Kraft N	Kabelausgang
SM 5 ZTR90	8022 0092	1 Umschalter	5		1,00	seitlich
SM 5 ZTR90 U	8022 0093		5		1,00	unten
SM 10 ZTR90	8022 0094	1 Umschalter	9		2,00	seitlich
SM 10 ZTR90 U	8022 0095		9		2,00	unten
SM 01 ZTR90	8022 0392	1 Umschalter	0,1		1,60	seitlich
SM 01 ZTR90 U	8022 0393		0,1		1,60	unten
SM 4 ZTR90	8022 0394	1 Öffner/ 1 Schließer	4		2,00	seitlich
SM 4 ZTR90 U	8022 0395		4		2,00	unten
SM 8 ZTR90	8022 0396	1 Öffner/ 1 Schließer	8		2,20	seitlich
SM 8 ZTR90 U	8022 0397		8		2,20	unten
(P) → zwangsöffnend nach IEC/EN 60947-5-1						
SM 10 ZTR90 Z	8022 0398	1 Öffner/ 1 Schließer	9		3,30	seitlich
SM 10 ZTR90 U Z	8022 0399		9		3,30	unten
SM 10 ZTR90 ZO	8022 0614	2 Öffner	9		3,30	seitlich
SM 10 ZTR90 U ZO	8022 0615		9		3,30	unten



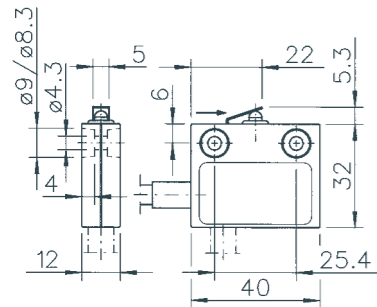
Anfahrwinkel: max 30°, Anfahrsgeschwindigkeit: max 3 m/s



Anfahrwinkel: max 30°, Anfahrsgeschwindigkeit: max 3 m/s

Subminiaturschalter SM

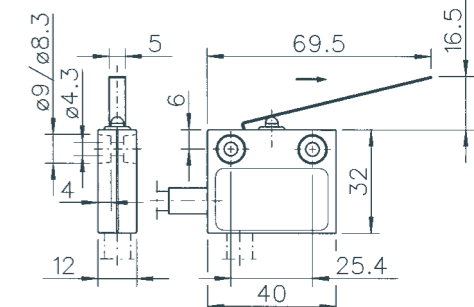
Typentabelle Subminiaturschalter SM Standardauswahltypen



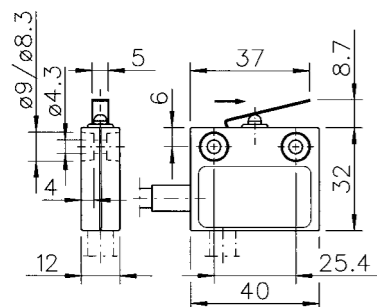
Anfahrwinkel: max 30°, Anfahrsgeschwindigkeit: max 3 m/s

Typ	Art. Nr.	Kontakt	Belastbarkeit A	Schalt- diagramm	max. Schalt-B Kraft N	Kabel- ausgang
SM 5 K12	8022 0004	1 Umschalter	5		0,80	seitlich
SM 5 K12 U	8022 0005		5		0,80	unten
SM 10 K12	8022 0006	1 Umschalter	9		1,90	seitlich
SM 10 K12 U	8022 0007		9		1,90	unten
SM 01 K12	8022 0412	1 Umschalter	0,1		1,70	seitlich
SM 01 K12 U	8022 0413		0,1		1,70	unten
SM 4 K12	8022 0414	1 Öffner/ 1 Schließer	4		1,90	seitlich
SM 4 K12 U	8022 0415		4		1,90	unten
SM 8 K12	8022 0416	1 Öffner/ 1 Schließer	8		1,80	seitlich
SM 8 K12 U	8022 0417		8		1,80	unten

Typ	Art. Nr.	Kontakt	Belastbarkeit A	Schalt- diagramm	max. Schalt-B Kraft N	Kabel- ausgang
SM 5 K60	8022 0012	1 Umschalter	5		0,20	seitlich
SM 5 K60 U	8022 0013		5		0,20	unten
SM 10 K60	8022 0014	1 Umschalter	9		0,40	seitlich
SM 10 K60 U	8022 0015		9		0,40	unten
SM 01 K60	8022 0424	1 Umschalter	0,1		0,30	seitlich
SM 01 K60 U	8022 0425		0,1		0,30	unten
SM 4 K60	8022 0426	1 Öffner/ 1 Schließer	4		0,40	seitlich
SM 4 K60 U	8022 0427		4		0,40	unten
SM 8 K60	8022 0428	1 Öffner/ 1 Schließer	8		0,45	seitlich
SM 8 K60 U	8022 0429		8		0,45	unten



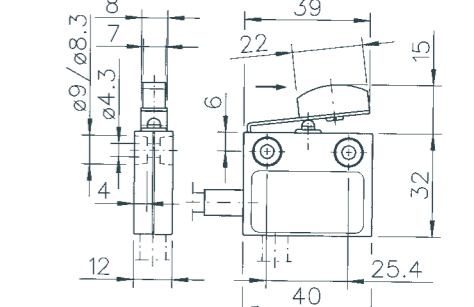
Anfahrwinkel: max 30°, Anfahrsgeschwindigkeit: max 3 m/s



Anfahrwinkel: max 30°, Anfahrsgeschwindigkeit: max 3 m/s

Typ	Art. Nr.	Kontakt	Belastbarkeit A	Schalt- diagramm	max. Schalt-B Kraft N	Kabel- ausgang
SM 5 K27	8022 0008	1 Umschalter	5		0,40	seitlich
SM 5 K27 U	8022 0009		5		0,40	unten
SM 10 K27	8022 0010	1 Umschalter	9		0,85	seitlich
SM 10 K27 U	8022 0011		9		0,85	unten
SM 01 K27	8022 0418	1 Umschalter	0,1		0,70	seitlich
SM 01 K27 U	8022 0419		0,1		0,70	unten
SM 4 K27	8022 0420	1 Öffner/ 1 Schließer	4		0,80	seitlich
SM 4 K27 U	8022 0421		4		0,80	unten
SM 8 K27	8022 0422	1 Öffner/ 1 Schließer	8		0,90	seitlich
SM 8 K27 U	8022 0423		8		0,90	unten

Typ	Art. Nr.	Kontakt	Belastbarkeit A	Schalt- diagramm	max. Schalt-B Kraft N	Kabel- ausgang
SM 5 G38G	8022 0096	1 Umschalter	5		0,60	seitlich
SM 5 G38G U	8022 0097		5		0,60	unten
SM 10 G38G	8022 0098	1 Umschalter	9		1,10	seitlich
SM 10 G38G U	8022 0099		9		1,10	unten
SM 01 G38G	8022 0430	1 Umschalter	0,1		0,80	seitlich
SM 01 G38G U	8022 0431		0,1		0,80	unten
SM 4 G38G	8022 0432	1 Öffner/ 1 Schließer	4		1,45	seitlich
SM 4 G38G U	8022 0433		4		1,45	unten
SM 8 G38G	8022 0434	1 Öffner/ 1 Schließer	8		1,50	seitlich
SM 8 G38G U	8022 0435		8		1,50	unten

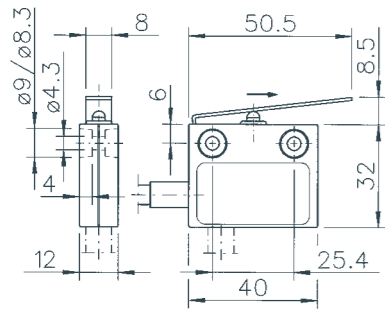


Anfahrwinkel: max 30°, Anfahrsgeschwindigkeit: max 3 m/s

Ⓟ ➔ zwangsöffnend nach IEC/EN 60947-5-1						
SM 10 G38G Z	8022 0436	1 Öffner/ 1 Schließer	9		2,50	seitlich
SM 10 G38G U Z	8022 0437		9		2,50	unten
SM 10 G38G ZO	8022 0616	2 Öffner	9		2,50	seitlich
SM 10 G38G UZO	8022 0617		9		2,50	unten

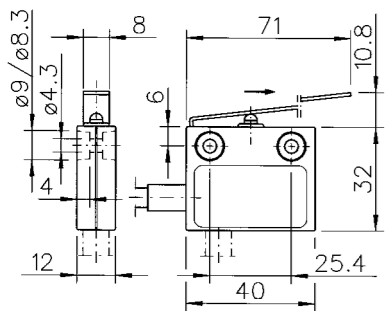
Subminiaturschalter SM

Typentabelle Subminiaturschalter SM Standardauswahltypen



Anfahrwinkel: max 30°, Anfahrsgeschwindigkeit: max 3 m/s

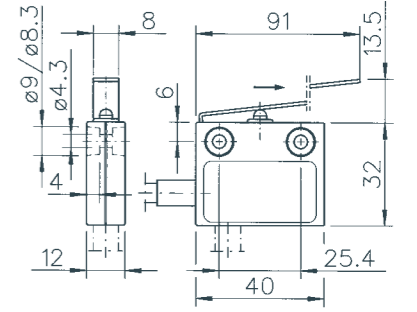
Typ	Art. Nr.	Kontakt	Belastbarkeit A	Schaltbild	max. Schalt-B Kraft N	Kabelausgang
SM 5 G50	8022 0032	1 Umschalter	5		0,40	seitlich
SM 5 G50 U	8022 0033		5		0,40	unten
SM 10 G50	8022 0034	1 Umschalter	9		0,85	seitlich
SM 10 G50 U	8022 0035		9		0,85	unten
SM 01 G50	8022 0438	1 Umschalter	0,1		0,70	seitlich
SM 01 G50 U	8022 0439		0,1		0,70	unten
SM 4 G50	8022 0440	1 Öffner/ 1 Schließer	4		0,70	seitlich
SM 4 G50 U	8022 0441		4		0,70	unten
SM 8 G50	8022 0442	1 Öffner/ 1 Schließer	8		0,75	seitlich
SM 8 G50 U	8022 0443		8		0,75	unten
Ⓟ Ⓡ zwangsöffnend nach IEC/EN 60947-5-1						
SM 10 G50 Z	8022 0444	1 Öffner/ 1 Schließer	9		1,60	seitlich
SM 10 G50 U Z	8022 0445		9		1,60	unten
SM 10 G50 ZO	8022 0618	2 Öffner	9		1,60	seitlich
SM 10 G50 U ZO	8022 0619		9		1,60	unten



Anfahrwinkel: max 30°, Anfahrsgeschwindigkeit: max 3 m/s

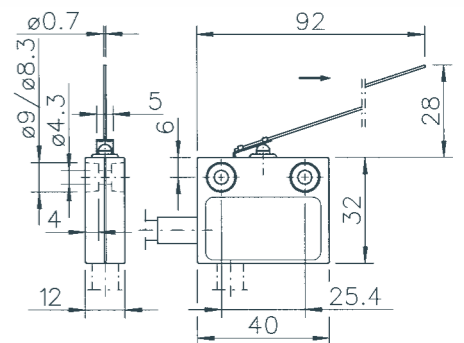
Typ	Art. Nr.	Kontakt	Belastbarkeit A	Schaltbild	max. Schalt-B Kraft N	Kabelausgang
SM 5 G70	8022 0036	1 Umschalter	5		0,30	seitlich
SM 5 G70 U	8022 0037		5		0,30	unten
SM 10 G70	8022 0038	1 Umschalter	9		0,55	seitlich
SM 10 G70 U	8022 0039		9		0,55	unten
SM 01 G70	8022 0446	1 Umschalter	0,1		0,45	seitlich
SM 01 G70 U	8022 0447		0,1		0,45	unten
SM 4 G70	8022 0448	1 Öffner/ 1 Schließer	4		0,55	seitlich
SM 4 G70 U	8022 0449		4		0,55	unten
SM 8 G70	8022 0450	1 Öffner/ 1 Schließer	8		0,60	seitlich
SM 8 G70 U	8022 0451		8		0,60	unten
Ⓟ Ⓡ zwangsöffnend nach IEC/EN 60947-5-1						
SM 10 G70 Z	8022 0452	1 Öffner/ 1 Schließer	19		1,05	seitlich
SM 10 G70 U Z	8022 0453		9		1,05	unten
SM 10 G70 ZO	8022 0620	2 Öffner	9		1,05	seitlich
SM 10 G70 U ZO	8022 0621		9		1,05	unten

Typ	Art. Nr.	Kontakt	Belastbarkeit A	Schaltbild	max. Schalt-B Kraft N	Kabelausgang
SM 5 G90	8022 0040	1 Umschalter	5		0,25	seitlich
SM 5 G90 U	8022 0041		5		0,25	unten
SM 10 G90	8022 0042	1 Umschalter	9		0,45	seitlich
SM 10 G90 U	8022 0043		9		0,45	unten
SM 01 G90	8022 0454	1 Umschalter	0,1		0,35	seitlich
SM 01 G90 U	8022 0455		0,1		0,35	unten
SM 4 G90	8022 0456	1 Öffner/ 1 Schließer	4		0,45	seitlich
SM 4 G90 U	8022 0457		4		0,45	unten
SM 8 G90	8022 0458	1 Öffner/ 1 Schließer	8		0,50	seitlich
SM 8 G90 U	8022 0459		8		0,50	unten
Ⓟ Ⓡ zwangsöffnend nach IEC/EN 60947-5-1						
SM 10 G90 Z	8022 0460	1 Öffner/ 1 Schließer	9		0,80	seitlich
SM 10 G90 U Z	8022 0461		9		0,80	unten
SM 10 G90 ZO	8022 0622	2 Öffner	9		0,80	seitlich
SM 10 G90 U ZO	8022 0623		9		0,80	unten



Anfahrwinkel: max 30°, Anfahrsgeschwindigkeit: max 3 m/s

Typ	Art. Nr.	Kontakt	Belastbarkeit A	Schaltbild	max. Schalt-B Kraft N	Kabelausgang
SM 5 D85	8022 0056	1 Umschalter	5		0,20	seitlich
SM 5 D85 U	8022 0057		5		0,20	unten
SM 01 D85	8022 0462	1 Umschalter	0,1		0,25	seitlich
SM 01 D85 U	8022 0463		0,1		0,25	unten



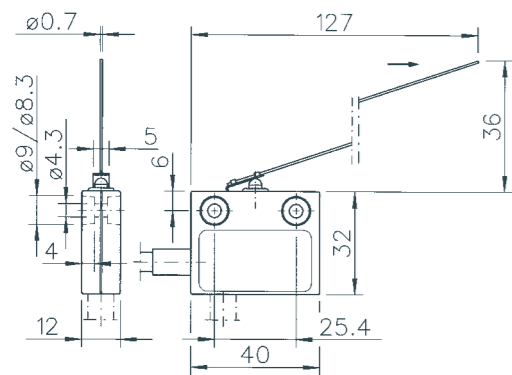
Anfahrwinkel: max 30°, Anfahrsgeschwindigkeit: max 3 m/s

Subminiaturschalter SM

Typentabelle Subminiaturschalter SM Standardauswahltypen



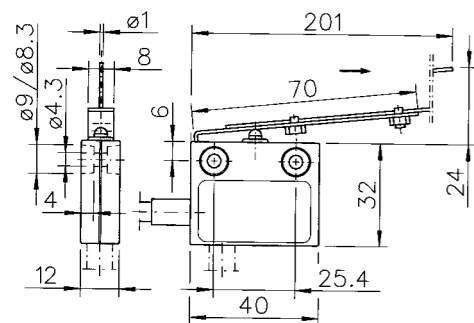
Typ	Art. Nr.	Kontakt	Belastbarkeit A	Schalt- diagramm	max. Schalt-B Kraft N	Kabel- ausgang
SM 5 D120	8022 0058	1 Umschalter	5		0,15	seitlich
SM 5 D120 U	8022 0059		5		0,15	unten
SM 01 D120	8022 0464	1 Umschalter	0,1		0,20	seitlich
SM 01 D120 U	8022 0465		0,1		0,20	unten



Anfahrwinkel: max 30°, Anfahrsgeschwindigkeit: max 3 m/s

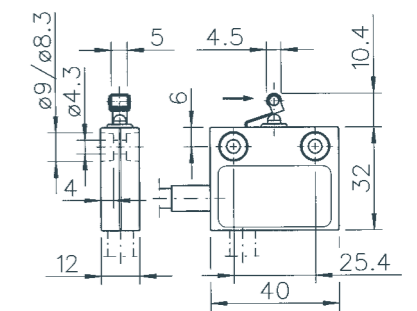


Typ	Art. Nr.	Kontakt	Belastbarkeit A	Schalt- diagramm	max. Schalt-B Kraft N	Kabel- ausgang
SM 5 D200	8022 0080	1 Umschalter	5		0,15	seitlich
SM 5 D200 U	8022 0081		5		0,15	unten
SM 10 D200	8022 0082	1 Umschalter	9		0,25	seitlich
SM 10 D200 U	8022 0083		9		0,25	unten
SM 01 D200	8022 0466	1 Umschalter	0,1		0,20	seitlich
SM 01 D200 U	8022 0467		0,1		0,20	unten
SM 4 D200	8022 0468	1 Öffner/ 1 Schließer	4		0,20	seitlich
SM 4 D200 U	8022 0469		4		0,20	unten
SM 8 D200	8022 0470	1 Öffner/ 1 Schließer	8		0,20	seitlich
SM 8 D200 U	8022 0471		8		0,20	unten



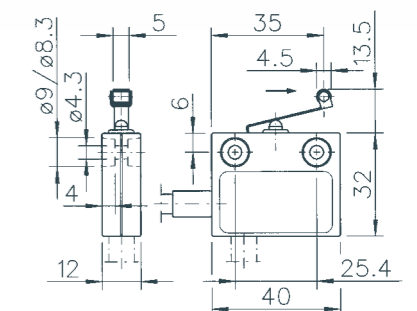
Anfahrwinkel: max 30°, Anfahrsgeschwindigkeit: max 3 m/s

Typ	Art. Nr.	Kontakt	Belastbarkeit A	Schalt- diagramm	max. Schalt-B Kraft N	Kabel- ausgang
SM 5 K12R	8022 0016	1 Umschalter	5		0,80	seitlich
SM 5 K12R U	8022 0017		5		0,80	unten
SM 10 K12R	8022 0018	1 Umschalter	9		1,90	seitlich
SM 10 K12R U	8022 0019		9		1,90	unten
SM 01 K12R	8022 0472	1 Umschalter	0,1		1,70	seitlich
SM 01 K12R U	8022 0473		0,1		1,70	unten
SM 4 K12R	8022 0474	1 Öffner/ 1 Schließer	4		1,90	seitlich
SM 4 K12R U	8022 0475		4		1,90	unten
SM 8 K12R	8022 0476	1 Öffner/ 1 Schließer	8		1,80	seitlich
SM 8 K12R U	8022 0477		8		1,80	unten



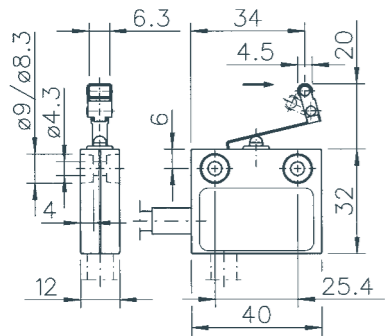
Anfahrwinkel: max 30°, Anfahrsgeschwindigkeit: max 3 m/s

Typ	Art. Nr.	Kontakt	Belastbarkeit A	Schalt- diagramm	max. Schalt-B Kraft N	Kabel- ausgang
SM 5 K27R	8022 0020	1 Umschalter	5		0,40	seitlich
SM 5 K27R U	8022 0021		5		0,40	unten
SM 10 K27R	8022 0022	1 Umschalter	9		0,85	seitlich
SM 10 K27R U	8022 0023		9		0,85	unten
SM 01 K27R	8022 0478	1 Umschalter	0,1		0,70	seitlich
SM 01 K27R U	8022 0479		0,1		0,70	unten
SM 4 K27R	8022 0480	1 Öffner/ 1 Schließer	4		0,80	seitlich
SM 4 K27R U	8022 0481		4		0,80	unten
SM 8 K27R	8022 0482	1 Öffner/ 1 Schließer	8		0,90	seitlich
SM 8 K27R U	8022 0483		8		0,90	unten



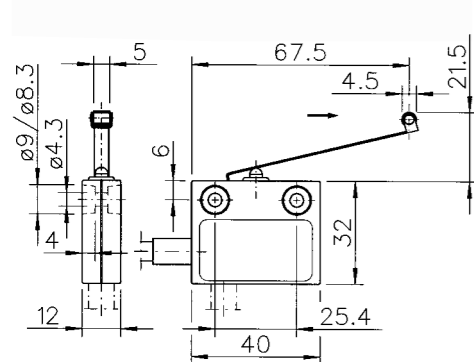
Anfahrwinkel: max 30°, Anfahrsgeschwindigkeit: max 3 m/s

Typentabelle Subminiaturschalter SM Standardauswahltypen



Anfahrwinkel: max 30°, Anfahrsgeschwindigkeit: max 3 m/s

Typ	Art. Nr.	Kontakt	Belastbarkeit A	Schaltbild	max. Schalt-B Kraft N	Kabelausgang
SM 5 K27K	8022 0024	1 Umschalter	5		0,40	seitlich
SM 5 K27K U	8022 0025		5		0,40	unten
SM 10 K27K	8022 0026	1 Umschalter	9		0,85	seitlich
SM 10 K27K U	8022 0027		9		0,85	unten
SM 01 K27K	8022 0484	1 Umschalter	0,1		0,70	seitlich
SM 01 K27K U	8022 0485		0,1		0,70	unten
SM 4 K27K	8022 0486	1 Öffner/ 1 Schließer	4		0,80	seitlich
SM 4 K27K U	8022 0487		4		0,80	unten
SM 8 K27K	8022 0488	1 Öffner/ 1 Schließer	8		0,90	seitlich
SM 8 K27K U	8022 0489		8		0,90	unten



Anfahrwinkel: max 30°, Anfahrsgeschwindigkeit: max 3 m/s

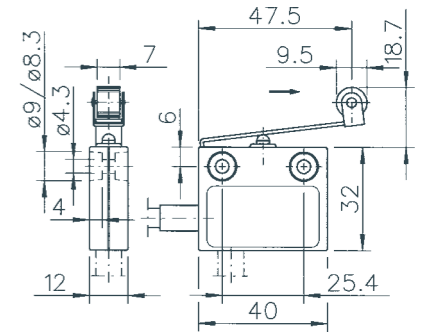
Typ	Art. Nr.	Kontakt	Belastbarkeit A	Schaltbild	max. Schalt-B Kraft N	Kabelausgang
SM 5 K60R	8022 0060	1 Umschalter	5		0,20	seitlich
SM 5 K60R U	8022 0061		5		0,20	unten
SM 10 K60R	8022 0062	1 Umschalter	9		0,40	seitlich
SM 10 K60R U	8022 0063		9		0,40	unten
SM 01 K60R	8022 0490	1 Umschalter	0,1		0,30	seitlich
SM 01 K60R U	8022 0491		0,1		0,30	unten
SM 4 K60R	8022 0492	1 Öffner/ 1 Schließer	4		0,40	seitlich
SM 4 K60R U	8022 0493		4		0,40	unten
SM 8 K60R	8022 0494	1 Öffner/ 1 Schließer	8		0,40	seitlich
SM 8 K60R U	8022 0495		8		0,40	unten

Typ	Art. Nr.	Kontakt	Belastbarkeit A	Schaltbild	max. Schalt-B Kraft N	Kabelausgang
SM 5 G50R	8022 0044	1 Umschalter	5		0,40	seitlich
SM 5 G50R U	8022 0045		5		0,40	unten
SM 10 G50R	8022 0046	1 Umschalter	9		0,85	seitlich
SM 10 G50R U	8022 0047		9		0,85	unten
SM 01 G50R	8022 0496	1 Umschalter	0,1		0,70	seitlich
SM 01 G50R U	8022 0497		0,1		0,70	unten
SM 4 G50R	8022 0498	1 Öffner/ 1 Schließer	4		0,70	seitlich
SM 4 G50R U	8022 0499		4		0,70	unten
SM 8 G50R	8022 0500	1 Öffner/ 1 Schließer	8		0,75	seitlich
SM 8 G50R U	8022 0501		8		0,75	unten



zwangsöffnend nach IEC/EN 60947-5-1

SM 10 G50R Z	8022 0502	1 Öffner/ 1 Schließer	9		1,60	seitlich
SM 10 G50R U Z	8022 0503		9		1,60	unten
SM 10 G50R ZO	8022 0634	2 Öffner	9		1,60	seitlich
SM 10 G50R U ZO	8022 0635		9		1,60	unten



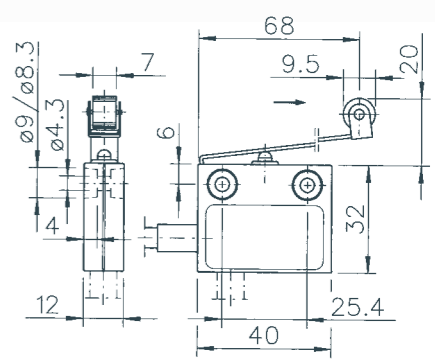
Anfahrwinkel: max 30°, Anfahrsgeschwindigkeit: max 3 m/s

Typ	Art. Nr.	Kontakt	Belastbarkeit A	Schaltbild	max. Schalt-B Kraft N	Kabelausgang
SM 5 G70R	8022 0048	1 Umschalter	5		0,30	seitlich
SM 5 G70R U	8022 0049		5		0,30	unten
SM 10 G70R	8022 0050	1 Umschalter	9		0,55	seitlich
SM 10 G70R U	8022 0051		9		0,55	unten
SM 01 G70R	8022 0504	1 Umschalter	0,1		0,45	seitlich
SM 01 G70R U	8022 0505		0,1		0,45	unten
SM 4 G70R	8022 0506	1 Öffner/ 1 Schließer	4		0,55	seitlich
SM 4 G70R U	8022 0507		4		0,55	unten
SM 8 G70R	8022 0508	1 Öffner/ 1 Schließer	8		0,60	seitlich
SM 8 G70R U	8022 0509		8		0,60	unten



zwangsöffnend nach IEC/EN 60947-5-1

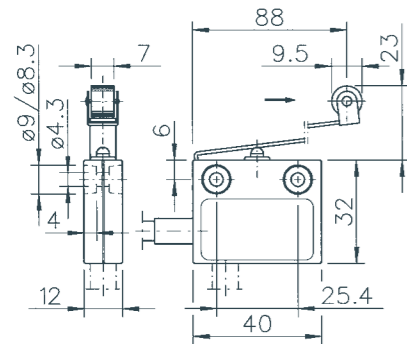
SM 10 G70R Z	8022 0510	1 Öffner/ 1 Schließer	9		1,05	seitlich
SM 10 G70R U Z	8022 0511		9		1,05	unten
SM 10 G70R ZO	8022 0624	2 Öffner	9		1,05	seitlich
SM 10 G70R U ZO	8022 0625		9		1,05	unten



Anfahrwinkel: max 30°, Anfahrsgeschwindigkeit: max 3 m/s

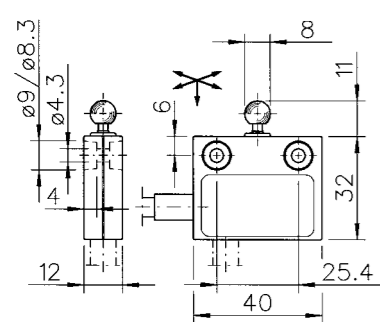
Subminiaturschalter SM

Typentabelle Subminiaturschalter SM Standardauswahltypen



Anfahrwinkel: max 30°, Anfahrsgeschwindigkeit: max 3 m/s
Betätigung von allen Seiten möglich

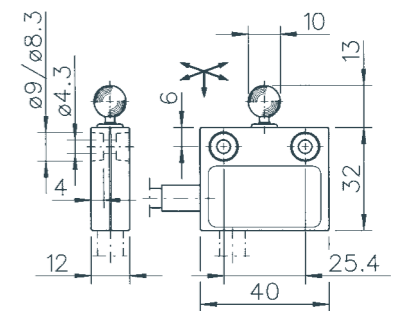
Typ	Art. Nr.	Kontakt	Belastbarkeit A	Schalt- diagramm	max. Schalt-B Kraft N	Kabel- ausgang
SM 5 G90R	8022 0052	1 Umschalter	5		0,25	seitlich
SM 5 G90R U	8022 0053		5		0,25	unten
SM 10 G90R	8022 0054	1 Umschalter	9		0,45	seitlich
SM 10 G90R U	8022 0055		9		0,45	unten
SM 01 G90R	8022 0512	1 Umschalter	0,1		0,35	seitlich
SM 01 G90R U	8022 0513		0,1		0,35	unten
SM 4 G90R	8022 0514	1 Öffner/ 1 Schließer	4		0,45	seitlich
SM 4 G90R U	8022 0515		4		0,45	unten
SM 8 G90R	8022 0516	1 Öffner/ 1 Schließer	8		0,50	seitlich
SM 8 G90R U	8022 0517		8		0,50	unten
zwangsöffnend nach IEC/EN 60947-5-1						
SM 10 G90R Z	8022 0518	1 Öffner/ 1 Schließer	9		0,90	seitlich
SM 10 G90R U Z	8022 0519		9		0,90	unten
SM 10 G90R ZO	8022 0626	2 Öffner	9		0,90	seitlich
SM 10 G90R U ZO	8022 0627		9		0,90	unten



Anfahrwinkel: max 30°, Anfahrsgeschwindigkeit: max 3 m/s
Betätigung von allen Seiten möglich

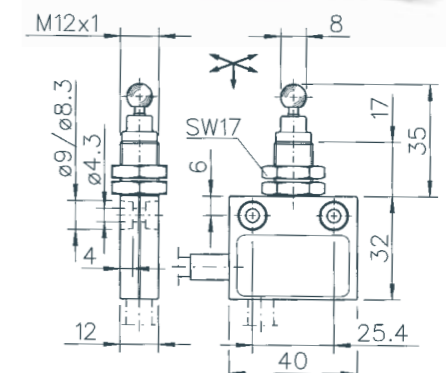
Typ	Art. Nr.	Kontakt	Belastbarkeit A	Schalt- diagramm	max. Schalt-B Kraft N	Kabel- ausgang
SM 5 F1KI	8022 0104	1 Umschalter	5		0,60	seitlich
SM 5 F1KI U	8022 0105		5		0,60	unten
SM 10 F1KI	8022 0106	1 Umschalter	9		1,10	seitlich
SM 10 F1KI U	8022 0107		9		1,10	unten
SM 01 F1KI	8022 0520	1 Umschalter	0,1		1,00	seitlich
SM 01 F1KI U	8022 0521		0,1		1,00	unten
SM 4 F1KI	8022 0522	1 Öffner/ 1 Schließer	4		2,00	seitlich
SM 4 F1KI U	8022 0523		4		2,00	unten
SM 8 F1KI	8022 0524	1 Öffner/ 1 Schließer	8		2,10	seitlich
SM 8 F1KI U	8022 0525		8		2,10	unten
zwangsöffnend nach IEC/EN 60947-5-1						
SM 10 F1KI Z	8022 0526	1 Öffner/ 1 Schließer	9		2,60	seitlich
SM 10 F1KI U Z	8022 0527		9		2,60	unten
SM 10 F1KI ZO	8022 0628	2 Öffner	9		2,60	seitlich
SM 10 F1KI U ZO	8022 0629		9		2,60	unten

Typ	Art. Nr.	Kontakt	Belastbarkeit A	Schalt- diagramm	max. Schalt-B Kraft N	Kabel- ausgang
SM 5 F1Kg	8022 0108	1 Umschalter	5		0,60	seitlich
SM 5 F1Kg U	8022 0109		5		0,60	unten
SM 10 F1Kg	8022 0110	1 Umschalter	9		1,10	seitlich
SM 10 F1Kg U	8022 0111		9		1,10	unten
SM 01 F1Kg	8022 0528	1 Umschalter	0,1		1,00	seitlich
SM 01 F1Kg U	8022 0529		0,1		1,00	unten
SM 4 F1Kg	8022 0530	1 Öffner/ 1 Schließer	4		2,00	seitlich
SM 4 F1Kg U	8022 0531		4		2,00	unten
SM 8 F1Kg	8022 0532	1 Öffner/ 1 Schließer	8		2,10	seitlich
SM 8 F1Kg U	8022 0533		8		2,10	unten
zwangsöffnend nach IEC/EN 60947-5-1						
SM 10 F1Kg Z	8022 0534	1 Öffner/ 1 Schließer	9		2,60	seitlich
SM 10 F1Kg U Z	8022 0535		9		2,60	unten
SM 10 F1Kg ZO	8022 0630	2 Öffner	9		2,60	seitlich
SM 10 F1Kg UZO	8022 0631		9		2,60	unten



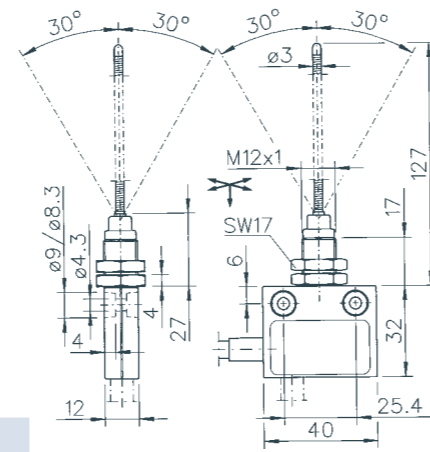
Anfahrwinkel: max 30°, Anfahrsgeschwindigkeit: max 3 m/s
Betätigung von allen Seiten möglich

Typ	Art. Nr.	Kontakt	Belastbarkeit A	Schalt- diagramm	max. Schalt-B Kraft N	Kabel- ausgang
SM 5 ZF1KI	8022 0112	1 Umschalter	5		0,60	seitlich
SM 5 ZF1KI U	8022 0113		5		0,60	unten
SM 10 ZF1KI	8022 0114	1 Umschalter	9		1,10	seitlich
SM 10 ZF1KI U	8022 0115		9		1,10	unten
SM 01 ZF1KI	8022 0536	1 Umschalter	0,1		1,00	seitlich
SM 01 ZF1KI U	8022 0537		0,1		1,00	unten
SM 4 ZF1KI	8022 0538	1 Öffner/ 1 Schließer	4		2,00	seitlich
SM 4 ZF1KI U	8022 0539		4		2,00	unten
SM 8 ZF1KI	8022 0540	1 Öffner/ 1 Schließer	8		2,10	seitlich
SM 8 ZF1KI U	8022 0541		8		2,10	unten
zwangsöffnend nach IEC/EN 60947-5-1						
SM 10 ZF1KI Z	8022 0542	1 Öffner/ 1 Schließer	9		2,60	seitlich
SM 10 ZF1KI U Z	8022 0543		9		2,60	unten
SM 10 ZF1KI ZO	8022 0632	2 Öffner	9		2,60	seitlich
SM 10 ZF1KI UZO	8022 0633		9		2,60	unten



Anfahrwinkel: max 30°, Anfahrsgeschwindigkeit: max 3 m/s
Betätigung von allen Seiten möglich

Typentabelle Subminiaturschalter SM Standardauswahltypen

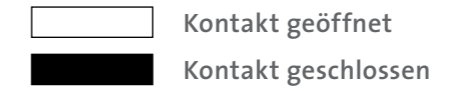
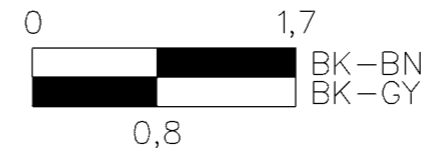


Betätigung von allen Seiten möglich

Typ	Art. Nr.	Kontakt	Belastbarkeit A	Schalt- diagramm	max. Schalt-B Kraft N	Kabel- ausgang
SM 5 ZF100F	8022 0076	1 Umschalter	5		0,10	seitlich
SM 5 ZF100F U	8022 0077		5		0,10	unten
SM 10 ZF100F	8022 0078	1 Umschalter	9		0,12	seitlich
SM 10 ZF100F U	8022 0079		9		0,12	unten
SM 01 ZF100F	8022 0566	1 Umschalter	0,1		0,11	seitlich
SM 01 ZF100F U	8022 0567		0,1		0,11	unten

Zeichenlegende

Erläuterung der Schaltdiagramme



Farbkurzzeichen nach DIN IEC 757

- BK schwarz
- BN braun
- BU blau
- GY grau
- RD rot
- WH weiß

Weitere Zeichen

- Zwangsöffnungsweg entspricht GS-ET-15
- zwangsöffnender Kontakt

Die Grenztaster-Subminiaturschalter der SDK- und SDM-Baureihen.

Die **SDK**-Baureihe umfasst kunststoffgekapselte anreihbare Kleinst-Grenztaster in Doppelausführung mit Kunststoffbetätigern. Die Subminiaturschalter der **SDM**-Baureihe sind kunststoffgekapselte anreihbare Kleinst-Grenztaster in Doppelausführung mit Metallbetätigern. Beide Baureihen sind eine Weiterentwicklung der erfolgreichen **SM**-Baureihe.

ASA Subminiaturschalter der **SDM**- und **SDK**-Baureihen sind Grenztaster, die sich durch Funktionalität, Flexibilität und Vielseitigkeit besonders auszeichnen. Des Weiteren überzeugen sie durch kleine Bauformen und hohe mechanische Festigkeit. Der Vorteil dieser Schalter-Baureihen liegt in den intelligenten Konstruktionsdetails: ein Schalter wird mit zwei Schalteinsätzen ausgestattet – jedoch mit nur einem Betätiger und einer Zuleitung. Die Baureihen lösen somit das Problem, zwei voneinander getrennte Stromkreise zu schalten, auch wenn bedingt durch die Bauweise eine Aneinanderreihung von Grenztastern nicht in Frage kommt.

Typenschlüssel SDK-, SDM-Baureihen Standardausführungen

Beispiel: **SDK 5 ZTS U**

<p>TYP</p> <p>SDK Subminiaturschalter, Doppelgrenztaster mit Kunststoffbetätiger</p> <p>SDM Subminiaturschalter, Doppelgrenztaster mit Metallbetätiger</p>	<p>Leitung</p> <p>U Leitungsausgang unten</p>
<p>Belastbarkeit</p> <p>5 5 Ampere</p> <p>10 10 Ampere</p> <p>0,1 0,1 Ampere</p>	<p>Betätigerausführung</p> <p>S Stößel</p> <p>R Rolle</p> <p>90 Rolle, 90° versetzt</p> <p>G Gleiter</p> <p>K Kipprolle</p> <p>D Draht</p> <p>F Feder</p> <p>Kl Kugel, Ø 8 mm</p> <p>Kg Kugel, Ø 10 mm</p>
<p>Befestigung</p> <p>Z Zentral-Zusatzbefestigung</p>	<p>Längenmaß für Betätiger</p> <p>1 bis 200 mm</p>
<p>Betätiger</p> <p>S Stößel</p> <p>T Teleskopstößel</p> <p>K kleiner Hebel, 5 mm breit</p> <p>G großer Hebel, 8 mm breit</p> <p>D Draht</p> <p>F Federfühler</p>	

Technische Daten Subminiaturschalter SDK-, SDM-Baureihen

Vorschriften:	ASA-Subminiaturschalter werden entsprechend der gültigen Vorschrift IEC/EN 60947-5-1 gefertigt.
Ausführung:	Kunststoffgekapselte anreihbare Doppelgrenztaster, Subminiaturschalter-Ausführung, Befestigung mit Schrauben M4, DIN 85 oder Zentral-Zusatzbefestigung
Gehäuse:	Thermoplast PA 6.6 glasfaserverstärkt
Anschluss:	PVC-Steuerleitung, Aufbau entspricht Ho5VV-F, grau RAL 7001, 6 x 0,5 mm ² , Länge 1 m, Mehr- oder Minderlängen als Sonderausführung, Sonderleitungen auf Anfrage
Kabeleinführung:	seitlich oder unten, mit Knickschutzülle
Schutzart:	IP 65 nach IEC/EN 60529, andere Schutzarten auf Anfrage
Stößel:	Thermoplast PA 6.6 glasfaserverstärkt, Niro, Messing vernickelt (je nach Betätigerausführung)
Manschette:	Neopren ölfest
Hebelbetätiger:	kaltgewalzter Stahl vernickelt, auf Wunsch Niro
Federbetätiger:	Niro
Rolle:	Thermoplast PA 6.6 glasfaserverstärkt, Niro gesintert, Messing vernickelt (je nach Betätigerausführung)
Schaltwege:	siehe Typentabelle
Betätigungskräfte:	siehe Typentabelle
Einbaulage:	beliebig
Schaltspiele:	min. 10 Mio.
Betriebstemperatur:	-20 °C bis +80 °C

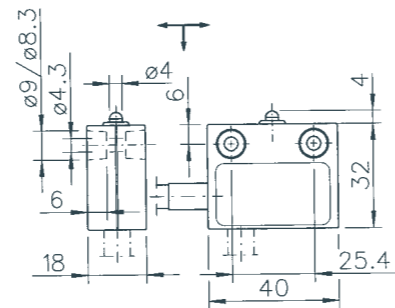
Schalteinsätze	...01... / ...5... / ...10...
Schalterart:	1 Umschalter mit
Schaltssystem:	Sprungmechanismus
Kontaktmaterial:	Gold/Silber/Silber
Spannung:	max. 250 VAC, 40-60 Hz
Belastbarkeit:	max. 0,1A / 5A / 10A
Approbationen:	VDE, UL, CSA

Subminiaturschalter SDK

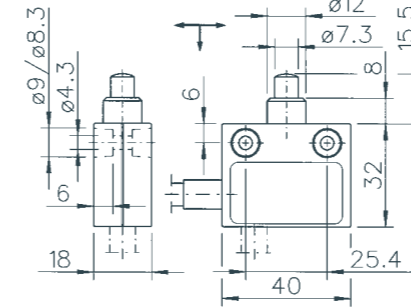
Typentabelle Subminiaturschalter SDK Standardauswahltypen



Typ	Art. Nr.	Kontakt	Belastbarkeit A	Schalt- diagramm	max. Schalt-B Kraft N	Kabel- ausgang
SDK 5 S	8023 0006	2 Umschalter	5		1,80	seitlich
SDK 5 S U	8023 0007	2 Umschalter	5		1,80	unten
SDK 10 S	8023 0008	2 Umschalter	9		3,20	seitlich
SDK 10 S U	8023 0009	2 Umschalter	9		3,20	unten
SDK 01 S	8023 0010	2 Umschalter	0,1		2,30	seitlich
SDK 01 S U	8023 0011	2 Umschalter	0,1		2,30	unten



Anfahrwinkel: max 20°, Anfahrsgeschwindigkeit: max 1 m/s



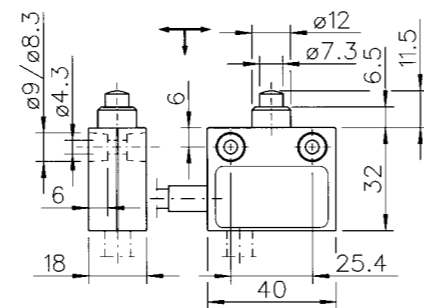
Anfahrwinkel: max 20°, Anfahrsgeschwindigkeit: max 1 m/s



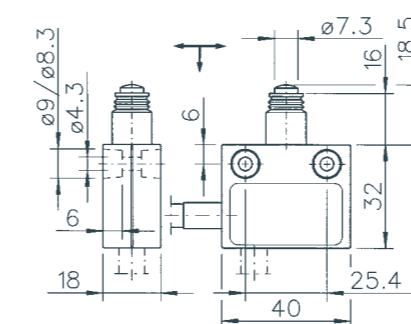
Typ	Art. Nr.	Kontakt	Belastbarkeit A	Schalt- diagramm	max. Schalt-B Kraft N	Kabel- ausgang
SDK 5 T21S	8023 0030	2 Umschalter	5		1,80	seitlich
SDK 5 T21S U	8023 0031	2 Umschalter	5		1,80	unten
SDK 10 T21S	8023 0032	2 Umschalter	9		3,20	seitlich
SDK 10 T21S U	8023 0033	2 Umschalter	9		3,20	unten
SDK 01 T21S	8023 0034	2 Umschalter	0,1		2,30	seitlich
SDK 01 T21S U	8023 0035	2 Umschalter	0,1		2,30	unten



Typ	Art. Nr.	Kontakt	Belastbarkeit A	Schalt- diagramm	max. Schalt-B Kraft N	Kabel- ausgang
SDK 5 T17S	8023 0018	2 Umschalter	5		1,80	seitlich
SDK 5 T17S U	8023 0019	2 Umschalter	5		1,80	unten
SDK 10 T17S	8023 0020	2 Umschalter	9		3,20	seitlich
SDK 10 T17S U	8023 0021	2 Umschalter	9		3,20	unten
SDK 01 T17S	8023 0022	2 Umschalter	0,1		2,30	seitlich
SDK 01 T17S U	8023 0023	2 Umschalter	0,1		2,30	unten



Anfahrwinkel: max 20°, Anfahrsgeschwindigkeit: max 1 m/s



Anfahrwinkel: max 20°, Anfahrsgeschwindigkeit: max 1 m/s



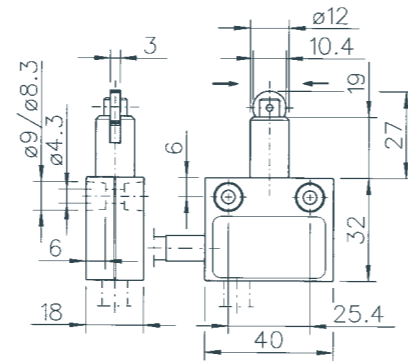
Typ	Art. Nr.	Kontakt	Belastbarkeit A	Schalt- diagramm	max. Schalt-B Kraft N	Kabel- ausgang
SDK 5 T24S	8023 0042	2 Umschalter	5		2,30	seitlich
SDK 5 T24S U	8023 0043	2 Umschalter	5		2,30	unten
SDK 10 T24S	8023 0044	2 Umschalter	9		3,70	seitlich
SDK 10 T24S U	8023 0045	2 Umschalter	9		3,70	unten
SDK 01 T24S	8023 0046	2 Umschalter	0,1		2,80	seitlich
SDK 01 T24S U	8023 0047	2 Umschalter	0,1		2,80	unten

Subminiaturschalter SDK

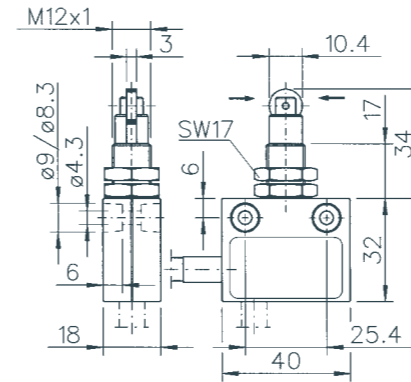
Typentabelle Subminiaturschalter SDK Standardauswahltypen



Typ	Art. Nr.	Kontakt	Belastbarkeit A	Schalt- diagramm	max. Schalt-B Kraft N	Kabel- ausgang
SDK 5 T33R	8023 0102	2 Umschalter	5		1,80	seitlich
SDK 5 T33R U	8023 0103		5		1,80	unten
SDK 10 T33R	8023 0104	2 Umschalter	9		3,20	seitlich
SDK 10 T33R U	8023 0105		9		3,20	unten
SDK 01 T33R	8023 0106	2 Umschalter	0,1		2,30	seitlich
SDK 01 T33R U	8023 0107		0,1		2,30	unten



Anfahrwinkel: max 30°, Anfahrsgeschwindigkeit: max 3 m/s



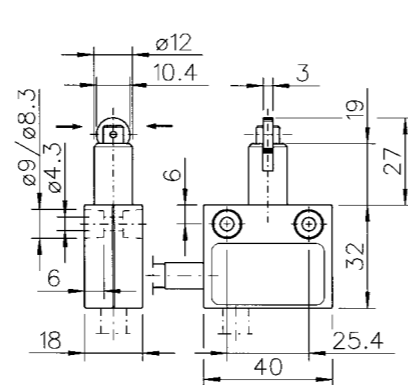
Anfahrwinkel: max 30°, Anfahrsgeschwindigkeit: max 3 m/s



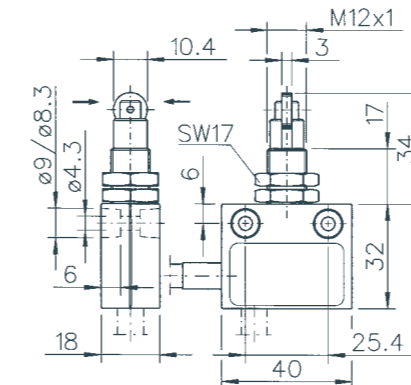
Typ	Art. Nr.	Kontakt	Belastbarkeit A	Schalt- diagramm	max. Schalt-B Kraft N	Kabel- ausgang
SDK 5 ZTR	8023 0126	2 Umschalter	5		1,80	seitlich
SDK 5 ZTR U	8023 0127		5		1,80	unten
SDK 10 ZTR	8023 0128	2 Umschalter	9		3,20	seitlich
SDK 10 ZTR U	8023 0129		9		3,20	unten
SDK 01 ZTR	8023 0130	2 Umschalter	0,1		2,30	seitlich
SDK 01 ZTR U	8023 0131		0,1		2,30	unten



Typ	Art. Nr.	Kontakt	Belastbarkeit A	Schalt- diagramm	max. Schalt-B Kraft N	Kabel- ausgang
SDK 5 T33R90	8023 0114	2 Umschalter	5		1,80	seitlich
SDK 5 T33R90 U	8023 0115		5		1,80	unten
SDK 10 T33R90 S	8023 0116	2 Umschalter	9		3,20	seitlich
SDK 10 T33R90 U	8023 0117		9		3,20	unten
SDK 01 T33R90	8023 0118	2 Umschalter	0,1		2,30	seitlich
SDK 01 T33R90 U	8023 0119		0,1		2,30	unten



Anfahrwinkel: max 30°, Anfahrsgeschwindigkeit: max 3 m/s



Anfahrwinkel: max 30°, Anfahrsgeschwindigkeit: max 3 m/s



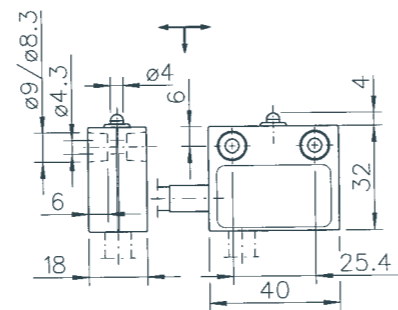
Typ	Art. Nr.	Kontakt	Belastbarkeit A	Schalt- diagramm	max. Schalt-B Kraft N	Kabel- ausgang
SDK 5 ZTR90	8023 0138	2 Umschalter	5		1,80	seitlich
SDK 5 ZTR90 U	8023 0139		5		1,80	unten
SDK 10 ZTR90	8023 0140	2 Umschalter	9		3,20	seitlich
SDK 10 ZTR90 U	8023 0141		9		3,20	unten
SDK 01 ZTR90	8023 0142	2 Umschalter	0,1		2,30	seitlich
SDK 01 ZTR90 U	8023 0143		0,1		2,30	unten

Subminiaturschalter SDM

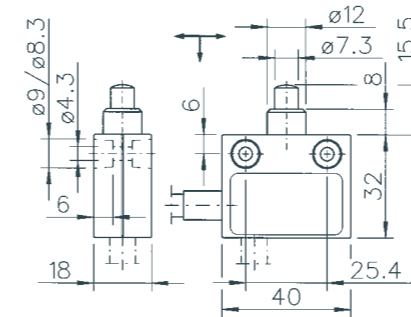
Typentabelle Subminiaturschalter SDM Standardauswahltypen



Typ	Art. Nr.	Kontakt	Belastbarkeit A	Schalt- diagramm	max. Schalt-B Kraft N	Kabel- ausgang
SDM 5 S	8023 0000	2 Umschalter	5		1,80	seitlich
SDM 5 S U	8023 0001	2 Umschalter	5		1,80	unten
SDM 10 S	8023 0002	2 Umschalter	9		3,20	seitlich
SDM 10 S U	8023 0003	2 Umschalter	9		3,20	unten
SDM 01 S	8023 0004	2 Umschalter	0,1		2,30	seitlich
SDM 01 S U	8023 0005	2 Umschalter	0,1		2,30	unten



Anfahrwinkel: max 20°, Anfahrgeschwindigkeit: max 1 m/s



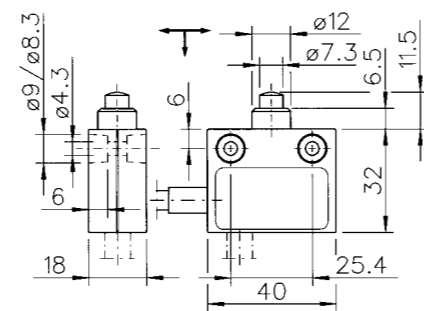
Anfahrwinkel: max 20°, Anfahrgeschwindigkeit: max 1 m/s



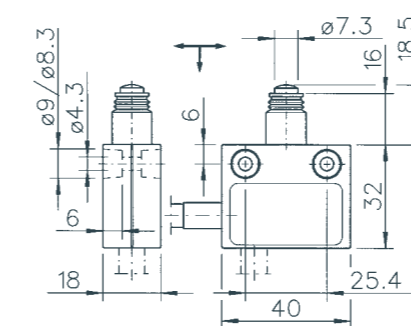
Typ	Art. Nr.	Kontakt	Belastbarkeit A	Schalt- diagramm	max. Schalt-B Kraft N	Kabel- ausgang
SDM 5 T21S	8023 0024	2 Umschalter	5		1,80	seitlich
SDM 5 T21S U	8023 0025	2 Umschalter	5		1,80	unten
SDM 10 T21S	8023 0026	2 Umschalter	9		3,20	seitlich
SDM 10 T21S U	8023 0027	2 Umschalter	9		3,20	unten
SDM 01 T21S	8023 0028	2 Umschalter	0,1		2,30	seitlich
SDM 01 T21S U	8023 0029	2 Umschalter	0,1		2,30	unten



Typ	Art. Nr.	Kontakt	Belastbarkeit A	Schalt- diagramm	max. Schalt-B Kraft N	Kabel- ausgang
SDM 5 T17S	8023 0012	2 Umschalter	5		1,80	seitlich
SDM 5 T17S U	8023 0013	2 Umschalter	5		1,80	unten
SDM 10 T17S	8023 0014	2 Umschalter	9		3,20	seitlich
SDM 10 T17S U	8023 0015	2 Umschalter	9		3,20	unten
SDM 01 T17S	8023 0016	2 Umschalter	0,1		2,30	seitlich
SDM 01 T17S U	8023 0017	2 Umschalter	0,1		2,30	unten



Anfahrwinkel: max 20°, Anfahrgeschwindigkeit: max 1 m/s



Anfahrwinkel: max 20°, Anfahrgeschwindigkeit: max 1 m/s



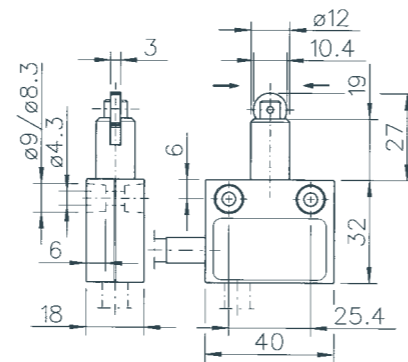
Typ	Art. Nr.	Kontakt	Belastbarkeit A	Schalt- diagramm	max. Schalt-B Kraft N	Kabel- ausgang
SDM 5 T24S	8023 0036	2 Umschalter	5		2,30	seitlich
SDM 5 T24S U	8023 0037	2 Umschalter	5		2,30	unten
SDM 10 T24S	8023 0038	2 Umschalter	9		3,70	seitlich
SDM 10 T24S U	8023 0039	2 Umschalter	9		3,70	unten
SDM 01 T24S	8023 0040	2 Umschalter	0,1		2,80	seitlich
SDM 01 T24S U	8023 0041	2 Umschalter	0,1		2,80	unten

Subminiaturschalter SDM

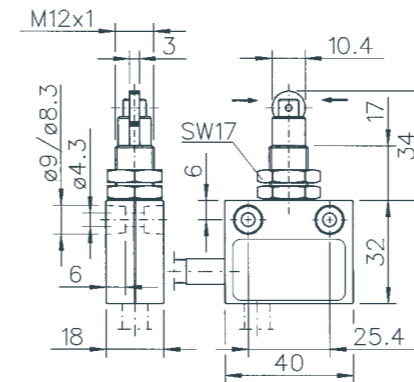
Typentabelle Subminiaturschalter SDM Standardauswahltypen



Typ	Art. Nr.	Kontakt	Belastbarkeit A	Schalt- diagramm	max. Schalt-B Kraft N	Kabel- ausgang
SDM 5 T33R	8023 0096	2 Umschalter	5		1,80	seitlich
SDM 5 T33R U	8023 0097		5		1,80	unten
SDM 10 T33R	8023 0098	2 Umschalter	9		3,20	seitlich
SDM 10 T33R U	8023 0099		9		3,20	unten
SDM 01 T33R	8023 0100	2 Umschalter	0,1		2,30	seitlich
SDM 01 T33R U	8023 0101		0,1		2,30	unten



Anfahrwinkel: max 30°, Anfahrsgeschwindigkeit: max 3 m/s



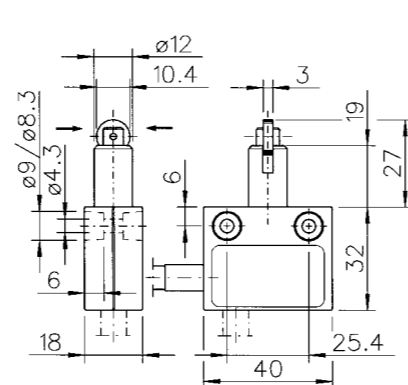
Anfahrwinkel: max 30°, Anfahrsgeschwindigkeit: max 3 m/s



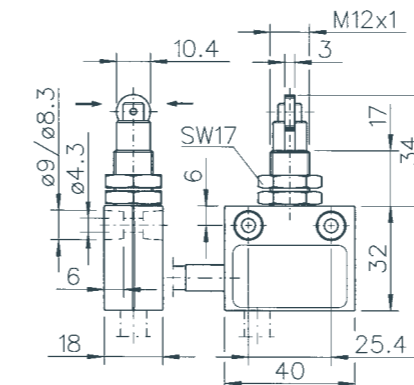
Typ	Art. Nr.	Kontakt	Belastbarkeit A	Schalt- diagramm	max. Schalt-B Kraft N	Kabel- ausgang
SDM 5 ZTR	8023 0120	2 Umschalter	5		1,80	seitlich
SDM 5 ZTR U	8023 0121		5		1,80	unten
SDM 10 ZTR	8023 0122	2 Umschalter	9		3,20	seitlich
SDM 10 ZTR U	8023 0123		9		3,20	unten
SDM 01 ZTR	8023 0124	2 Umschalter	0,1		2,30	seitlich
SDM 01 ZTR U	8023 0125		0,1		2,30	unten



Typ	Art. Nr.	Kontakt	Belastbarkeit A	Schalt- diagramm	max. Schalt-B Kraft N	Kabel- ausgang
SDM 5 T33R90	8023 0108	2 Umschalter	5		1,80	seitlich
SDM 5 T33R90 U	8023 0109		5		1,80	unten
SDM 10 T33R90	8023 0110	2 Umschalter	9		3,20	seitlich
SDM 10 T33R90 U	8023 0111		9		3,20	unten
SDM 01 T33R90	8023 0112	2 Umschalter	0,1		2,30	seitlich
SDM 01 T33R90 U	8023 0113		0,1		2,30	unten



Anfahrwinkel: max 30°, Anfahrsgeschwindigkeit: max 3 m/s



Anfahrwinkel: max 30°, Anfahrsgeschwindigkeit: max 3 m/s



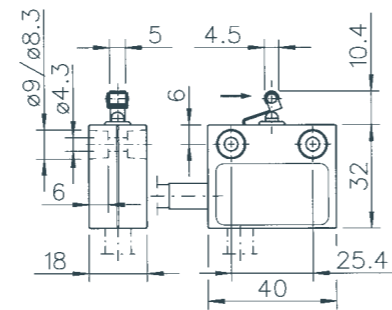
Typ	Art. Nr.	Kontakt	Belastbarkeit A	Schalt- diagramm	max. Schalt-B Kraft N	Kabel- ausgang
SDM 5 ZTR90	8023 0132	2 Umschalter	5		1,80	seitlich
SDM 5 ZTR90 U	8023 0133		5		1,80	unten
SDM 10 ZTR90	8023 0134	2 Umschalter	9		3,20	seitlich
SDM 10 ZTR90 U	8023 0135		9		3,20	unten
SDM 01 ZTR90	8023 0136	2 Umschalter	0,1		2,30	seitlich
SDM 01 ZTR90 U	8023 0137		0,1		2,30	unten

Subminiaturschalter SDM

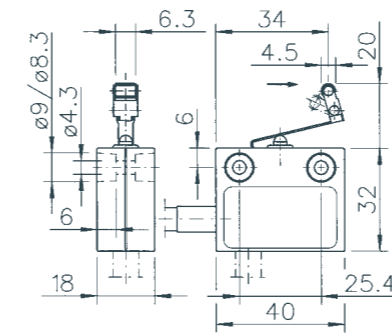
Typentabelle Subminiaturschalter SDM Standardauswahltypen



Typ	Art. Nr.	Kontakt	Belastbarkeit A	Schalt- diagramm	max. Schalt-B Kraft N	Kabel- ausgang
SDM 5 K12R	8023 0190	2 Umschalter	5		1,70	seitlich
SDM 5 K12R U	8023 0191	2 Umschalter	5		1,70	unten
SDM 10 K12R	8023 0192	2 Umschalter	9		3,00	seitlich
SDM 10 K12R U	8023 0193	2 Umschalter	9		3,00	unten
SDM 01 K12R	8023 0194	2 Umschalter	0,1		2,00	seitlich
SDM 01 K12R U	8023 0195	2 Umschalter	0,1		2,00	unten



Anfahrwinkel: max 30°, Anfahrgeschwindigkeit: max 3 m/s



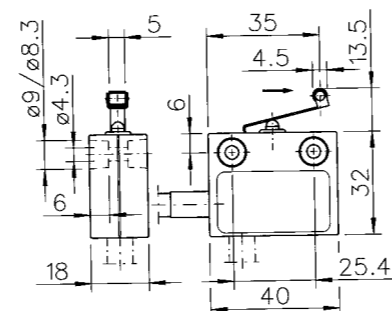
Anfahrwinkel: max 30°, Anfahrgeschwindigkeit: max 3 m/s



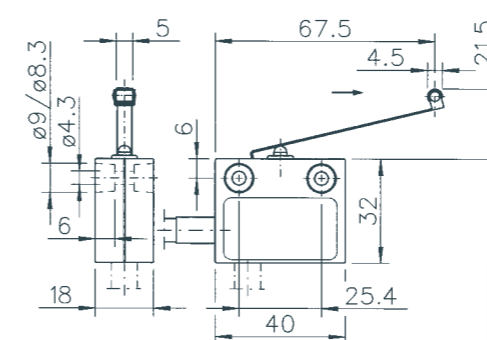
Typ	Art. Nr.	Kontakt	Belastbarkeit A	Schalt- diagramm	max. Schalt-B Kraft N	Kabel- ausgang
SDM 5 K27K	8023 0202	2 Umschalter	5		0,80	seitlich
SDM 5 K27K U	8023 0203	2 Umschalter	5		0,80	unten
SDM 10 K27K	8023 0204	2 Umschalter	9		1,50	seitlich
SDM 10 K27K U	8023 0205	2 Umschalter	9		1,50	unten
SDM 01 K27K	8023 0206	2 Umschalter	0,1		1,00	seitlich
SDM 01 K27K U	8023 0207	2 Umschalter	0,1		1,00	unten



Typ	Art. Nr.	Kontakt	Belastbarkeit A	Schalt- diagramm	max. Schalt-B Kraft N	Kabel- ausgang
SDM 5 K27R	8023 0196	2 Umschalter	5		0,80	seitlich
SDM 5 K27R U	8023 0197	2 Umschalter	5		0,80	unten
SDM 10 K27R	8023 0198	2 Umschalter	9		1,50	seitlich
SDM 10 K27R U	8023 0199	2 Umschalter	9		1,50	unten
SDM 01 K27R	8023 0200	2 Umschalter	0,1		1,00	seitlich
SDM 01 K27R U	8023 0201	2 Umschalter	0,1		1,00	unten



Anfahrwinkel: max 30°, Anfahrgeschwindigkeit: max 3 m/s



Anfahrwinkel: max 30°, Anfahrgeschwindigkeit: max 3 m/s



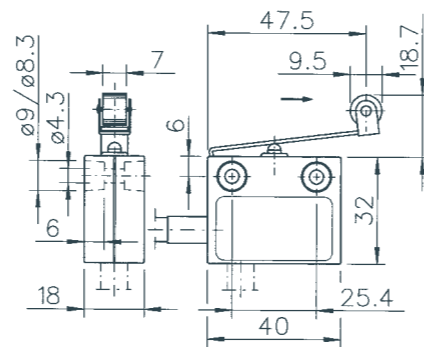
Typ	Art. Nr.	Kontakt	Belastbarkeit A	Schalt- diagramm	max. Schalt-B Kraft N	Kabel- ausgang
SDM 5 K60R	8023 0208	2 Umschalter	5		0,40	seitlich
SDM 5 K60R U	8023 0209	2 Umschalter	5		0,40	unten
SDM 10 K60R	8023 0210	2 Umschalter	9		0,70	seitlich
SDM 10 K60R U	8023 0211	2 Umschalter	9		0,70	unten
SDM 01 K60R	8023 0212	2 Umschalter	0,1		0,50	seitlich
SDM 01 K60R U	8023 0213	2 Umschalter	0,1		0,50	unten

Subminiaturschalter SDM

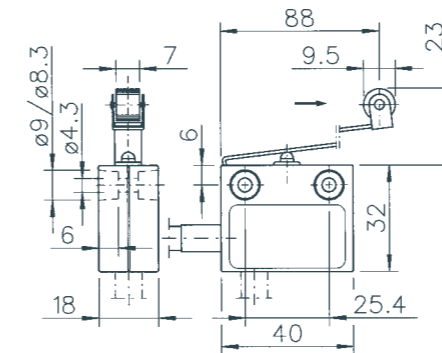
Typentabelle Subminiaturschalter SDM Standardauswahltypen



Typ	Art. Nr.	Kontakt	Belastbarkeit A	Schalt- diagramm	max. Schalt-B Kraft N	Kabel- ausgang
SDM 5 G50R	8023 0214	2 Umschalter	5		0,80	seitlich
SDM 5 G50R U	8023 0215		5		0,80	unten
SDM 10 G50R	8023 0216	2 Umschalter	9		1,50	seitlich
SDM 10 G50R U	8023 0217		9		1,50	unten
SDM 01 G50R	8023 0218	2 Umschalter	0,1		1,00	seitlich
SDM 01 G50R U	8023 0219		0,1		1,00	unten



Anfahrwinkel: max 30°, Anfahrgeschwindigkeit: max 3 m/s



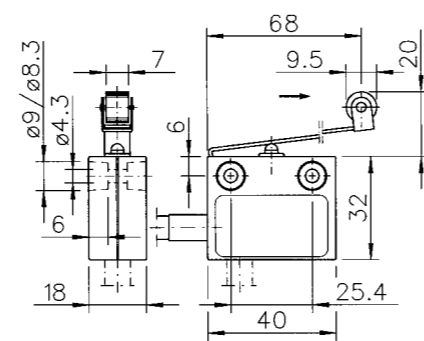
Anfahrwinkel: max 30°, Anfahrgeschwindigkeit: max 3 m/s



Typ	Art. Nr.	Kontakt	Belastbarkeit A	Schalt- diagramm	max. Schalt-B Kraft N	Kabel- ausgang
SDM 5 G90R	8023 0226	2 Umschalter	5		0,40	seitlich
SDM 5 G90R U	8023 0227		5		0,40	unten
SDM 10 G90R	8023 0228	2 Umschalter	9		0,70	seitlich
SDM 10 G90R U	8023 0229		9		0,70	unten
SDM 01 G90R	8023 0230	2 Umschalter	0,1		0,50	seitlich
SDM 01 G90R U	8023 0231		0,1		0,50	unten



Typ	Art. Nr.	Kontakt	Belastbarkeit A	Schalt- diagramm	max. Schalt-B Kraft N	Kabel- ausgang
SDM 5 G70R	8023 0220	2 Umschalter	5		0,60	seitlich
SDM 5 G70R U	8023 0221		5		0,60	unten
SDM 10 G70R	8023 0222	2 Umschalter	9		1,10	seitlich
SDM 10 G70R U	8023 0223		9		1,10	unten
SDM 01 G70R	8023 0224	2 Umschalter	0,1		0,80	seitlich
SDM 01 G70R U	8023 0225		0,1		0,80	unten



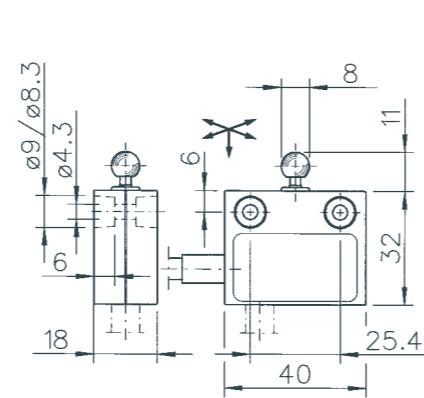
Anfahrwinkel: max 30°, Anfahrgeschwindigkeit: max 3 m/s

Subminiaturschalter SDM

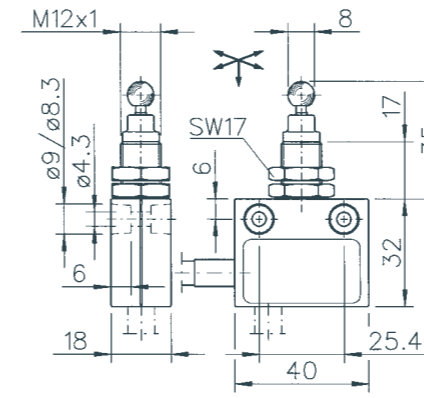
Typentabelle Subminiaturschalter SDM Standardauswahltypen



Typ	Art. Nr.	Kontakt	Belastbarkeit A	Schalt- diagramm	max. Schalt-B Kraft N	Kabel- ausgang
SDM 5 F1KI	8023 0232	2 Umschalter	5		1,80	seitlich
SDM 5 F1KI U	8023 0233		5		1,80	unten
SDM 10 F1KI	8023 0234	2 Umschalter	9		2,80	seitlich
SDM 10 F1KI U	8023 0235		9		2,80	unten
SDM 01 F1KI	8023 0236	2 Umschalter	0,1		2,20	seitlich
SDM 01 F1KI U	8023 0237		0,1		2,20	unten



Anfahrwinkel: max 30°, Anfahrgeschwindigkeit: max 3 m/s Betätigung von allen Seiten möglich



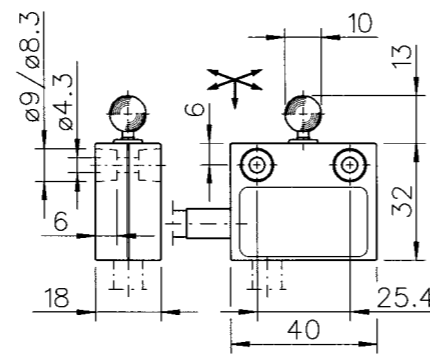
Anfahrwinkel: max 30°, Anfahrgeschwindigkeit: max 3 m/s Betätigung von allen Seiten möglich



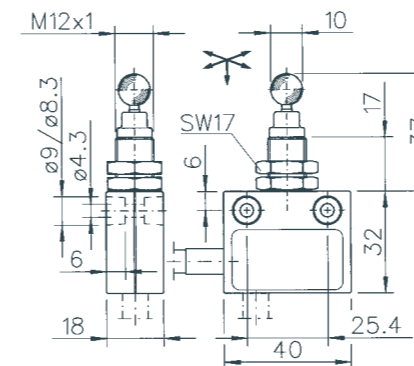
Typ	Art. Nr.	Kontakt	Belastbarkeit A	Schalt- diagramm	max. Schalt-B Kraft N	Kabel- ausgang
SDM 5 ZF1KI	8023 0244	2 Umschalter	5		1,80	seitlich
SDM 5 ZF1KI U	8023 0245		5		1,80	unten
SDM 10 ZF1KI	8023 0246	2 Umschalter	9		2,80	seitlich
SDM 10 ZF1KI U	8023 0247		9		2,80	unten
SDM 01 ZF1KI	8023 0248	2 Umschalter	0,1		2,20	seitlich
SDM 01 ZF1KI U	8023 0249		0,1		2,20	unten



Typ	Art. Nr.	Kontakt	Belastbarkeit A	Schalt- diagramm	max. Schalt-B Kraft N	Kabel- ausgang
SDM 5 F1Kg	8023 0238	2 Umschalter	5		1,80	seitlich
SDM 5 F1Kg U	8023 0239		5		1,80	unten
SDM 10 F1Kg	8023 0240	2 Umschalter	9		2,80	seitlich
SDM 10 F1Kg U	8023 0241		9		2,80	unten
SDM 01 F1Kg	8023 0242	2 Umschalter	0,1		2,20	seitlich
SDM 01 F1Kg U	8023 0243		0,1		2,20	unten



Anfahrwinkel: max 30°, Anfahrgeschwindigkeit: max 3 m/s Betätigung von allen Seiten möglich



Anfahrwinkel: max 30°, Anfahrgeschwindigkeit: max 3 m/s Betätigung von allen Seiten möglich



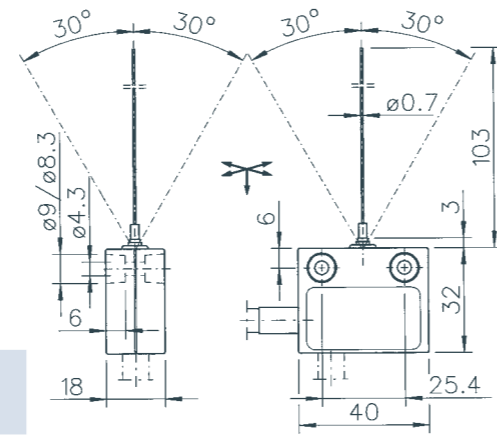
Typ	Art. Nr.	Kontakt	Belastbarkeit A	Schalt- diagramm	max. Schalt-B Kraft N	Kabel- ausgang
SDM 5 ZF1Kg	8023 0250	2 Umschalter	5		1,80	seitlich
SDM 5 ZF1Kg U	8023 0251		5		1,80	unten
SDM 10 ZF1Kg	8023 0252	2 Umschalter	9		2,80	seitlich
SDM 10 ZF1Kg U	8023 0253		9		2,80	unten
SDM 01 ZF1Kg	8023 0254	2 Umschalter	0,1		2,20	seitlich
SDM 01 ZF1Kg U	8023 0255		0,1		2,20	unten

Subminiaturschalter SDM

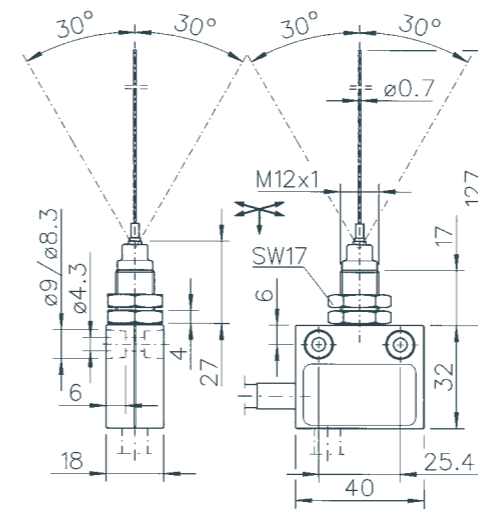
Typentabelle Subminiaturschalter SDM Standardauswahltypen



Typ	Art. Nr.	Kontakt	Belastbarkeit A	Schalt- diagramm	max. Schalt-B Kraft N	Kabel- ausgang
SDM 5 F100D	8023 0000	2 Umschalter	5		0,20	seitlich
SDM 5 F100D U	8023 0001		5		0,20	unten
SDM 10 F100F	8023 0002	2 Umschalter	9		0,30	seitlich
SDM 10 F100F U	8023 0003		9		0,30	unten



Betätigung von allen Seiten möglich



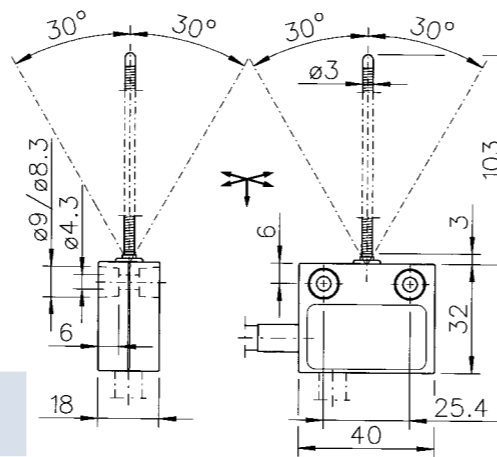
Betätigung von allen Seiten möglich



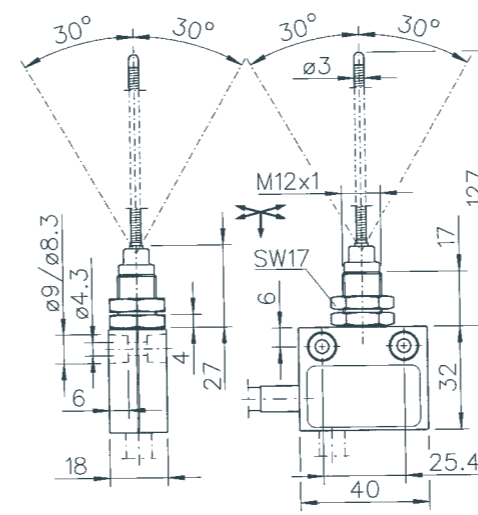
Typ	Art. Nr.	Kontakt	Belastbarkeit A	Schalt- diagramm	max. Schalt-B Kraft N	Kabel- ausgang
SDM 5 ZF100D	8023 0264	2 Umschalter	5		0,20	seitlich
SDM 5 ZF100D U	8023 0265		5		0,20	unten
SDM 10 ZF100D	8023 0266	2 Umschalter	9		0,30	seitlich
SDM 10 ZF100D U	8023 0267		9		0,30	unten



Typ	Art. Nr.	Kontakt	Belastbarkeit A	Schalt- diagramm	max. Schalt-B Kraft N	Kabel- ausgang
SDM 5 F100F	8023 0260	2 Umschalter	5		0,20	seitlich
SDM 5 F100F U	8023 0261		5		0,20	unten
SDM 10 F100F	8023 0262	2 Umschalter	9		0,30	seitlich
SDM 10 F100F U	8023 0263		9		0,30	unten



Betätigung von allen Seiten möglich



Betätigung von allen Seiten möglich



Typ	Art. Nr.	Kontakt	Belastbarkeit A	Schalt- diagramm	max. Schalt-B Kraft N	Kabel- ausgang
SDM 5 ZF100F	8023 0268	2 Umschalter	5		0,20	seitlich
SDM 5 ZF100F U	8023 0269		5		0,20	unten
SDM 10 ZF100F	8023 0270	2 Umschalter	9		0,30	seitlich
SDM 10 ZF100F U	8023 0271		9		0,30	unten