

Druckschalter BC-DSHB / BC-DSHC bis 320 bar Hydraulischer Druckschalter für Bergbau und Chemie

Beschreibung

Mit dem Druckschalter Typ BC-DSH werden hydraulische Signale (max. 350 bar Systemdruck) in elektrische Signale gewandelt. Der Schaltpunkt ist über einen Einstellknopf stufenlos einstellbar. (Siehe Technische Daten: Druckeinstellbereich) Das Gerät zeichnet sich durch hohe Funktionalität, kompakte Bauweise und Robustheit aus.

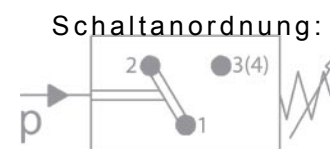
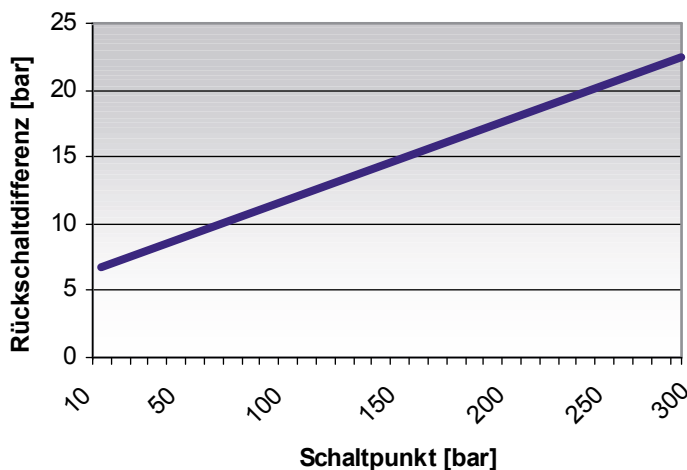
- Die Schaltpunkteinstellung ab Werk liegt jeweils in der Mitte des Druckeinstellbereichs $\pm 0,5$ bar.
- Das Gerät ist frei von lackbenetzungsstörenden Substanzen (labsfrei)
- Nippelausführung



Technische Daten

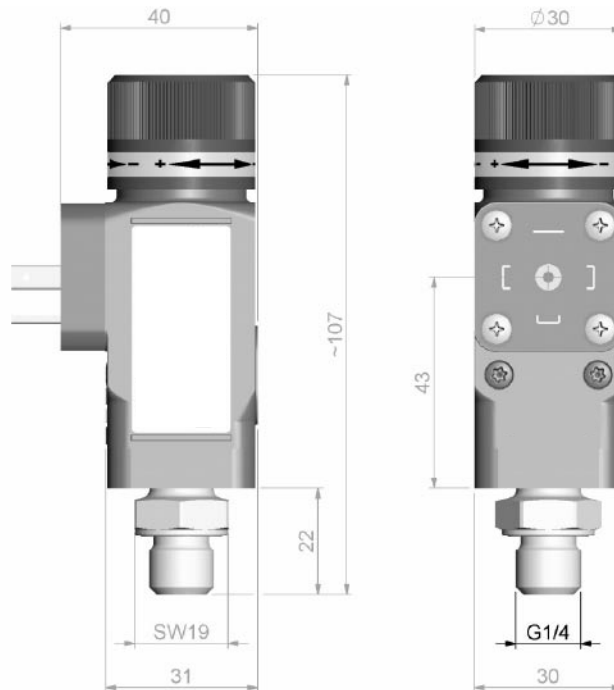
Betriebsfluid:	selbstschm. Fluide wie z.B. Hydrauliköl, Schmieröl (Wasser auf Anfrage)	
Befestigungsart mech.:	2 Durchgangsbohrungen im Gehäuse, \varnothing 5,2 mm	
Anschluss fluidisch:	Nippelausführung G1/4", oder Vertikalfansch ISO 16873	
Einbaulage:	beliebig	
Druckeinstellbereich:	10...30 bar	10...80 bar
	10...120 bar	10...160 bar
	20...200 bar	20...250 bar
	20...320 bar	
Maximaler Druck	350 bar	
Wiederholgenauigkeit:	± 3 % auf Bereichsendwert bezogen	
Max. Schalthäufigkeit:	200/min.	
Temperaturbereich:	-10°C bis +60°C	

Vibrationsfestigkeit:	10 g (10...2000 Hz)
Schockfestigkeit:	30 g
Anschluss elektrisch:	Gerätestecker, Form A, DIN EN 175301-803, ISO 4400
Schaltelement:	Wechselschalter mit Schnappfeder als Schaltelement mit selbstreinigenden Kontakten
Material:	Gehäuse: Zinkdruckguss
Gewicht:	Dichtungen/Membr.: PTFE / NBR 0,300 kg
Bergbau:	Ex I M2 Ex ia I Mb
Chemie:	Ex II 2G Ex ia IIC T6 Gb
Bescheinigung:	BVS 03 ATEX E 165
Bergbau:	Ex ia I Mb
Chemie:	Ex ia IIC T6 Gb
Bescheinigung:	IECEx BVS 11.0056

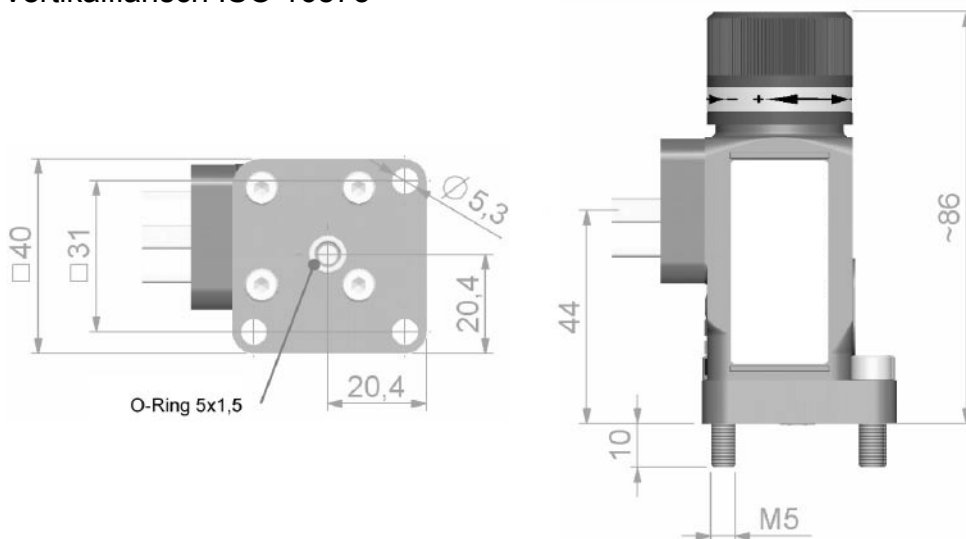


Anschlüsse in Zinkdruckguss

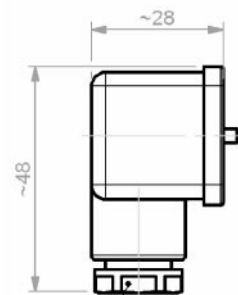
Hydraulischer Anschluss Nippelausführung G 1/4"



Hydraulischer Anschluss Vertikalflansch ISO 16873



Steckdose im Zubehör



PG 9/ M16
PG11/ M20 auf Anfrage

Kontaktanordnung / Schaltordnung

DIN 43650:

