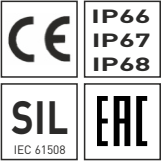


# Endschalterbox mit induktiven Näherungsschaltern, 3-Draht

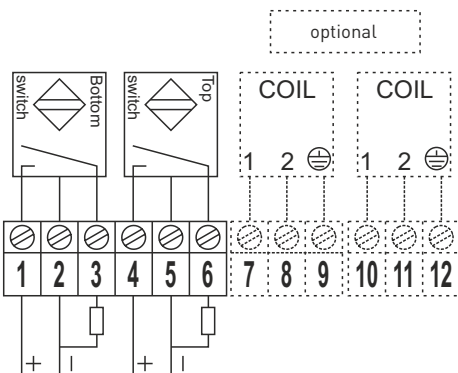
Limit switch box with inductive proximity switches, 3-wire



<b>Endschaltertyp</b> Switch type	<b>IFM, IS5001</b> (PNP, NO)	<b>P+F, NBB2-V3-E2</b> (PNP, NO)	<b>Turck, Bi2-Q10S-AP6X</b> (PNP, NO)
<b>Spannung</b> Voltage	10 - 30 V DC	10 - 30 V DC	10 - 30 V DC
<b>Betriebsstrom</b> Operating current	0 - 200 mA	0 - 100 mA	15 - 150 mA
<b>Schaltfrequenz</b> Switching frequency	800 Hz	1000 Hz	2000 Hz
<b>Leerlaufstrom I<sub>0</sub></b> No-load supply current I <sub>0</sub>	≤ 15 mA	≤ 15 mA	≤ 15 mA
<b>Schaltzustandsanzeige</b> Switching state indicator	LED gelb yellow	LED gelb yellow	LED gelb yellow
<b>SIL Level</b> SIL Level	SIL 1 - 3 (IEC 61508:2010)	SIL 1 - 3 (IEC 61508:2010)	SIL 1 - 3 (IEC 61508:2010)
<b>Umgebungstemperatur</b> Ambient temperature	-25 °C ... +80 °C	-25 °C ... +70 °C	-25 °C ... +70 °C
<b>Max. Schalteranzahl</b> Max. number of switches	4	4	4
<b>Artikelnummer</b> Part number	<b>EPP2101-7, EPE2101-7</b> EAE2101-7	<b>EPP2101, EPE2101</b> EAE2101	<b>EPP2101-78, EPE2101-78</b> EAE2101-78

\*Allgemeiner Bestellschlüssel am Kapitelende  
\*General ordering code at the end of chapter

## Klemmplan Wiring diagram



I001:

**Optionenseite am Kapitelende**  
Options page at the end of chapter

**Gehäuseinformationen auf Seiten w.02-03**  
Housing information on pages w.02-03

## Notizen Notes

.....

.....

.....