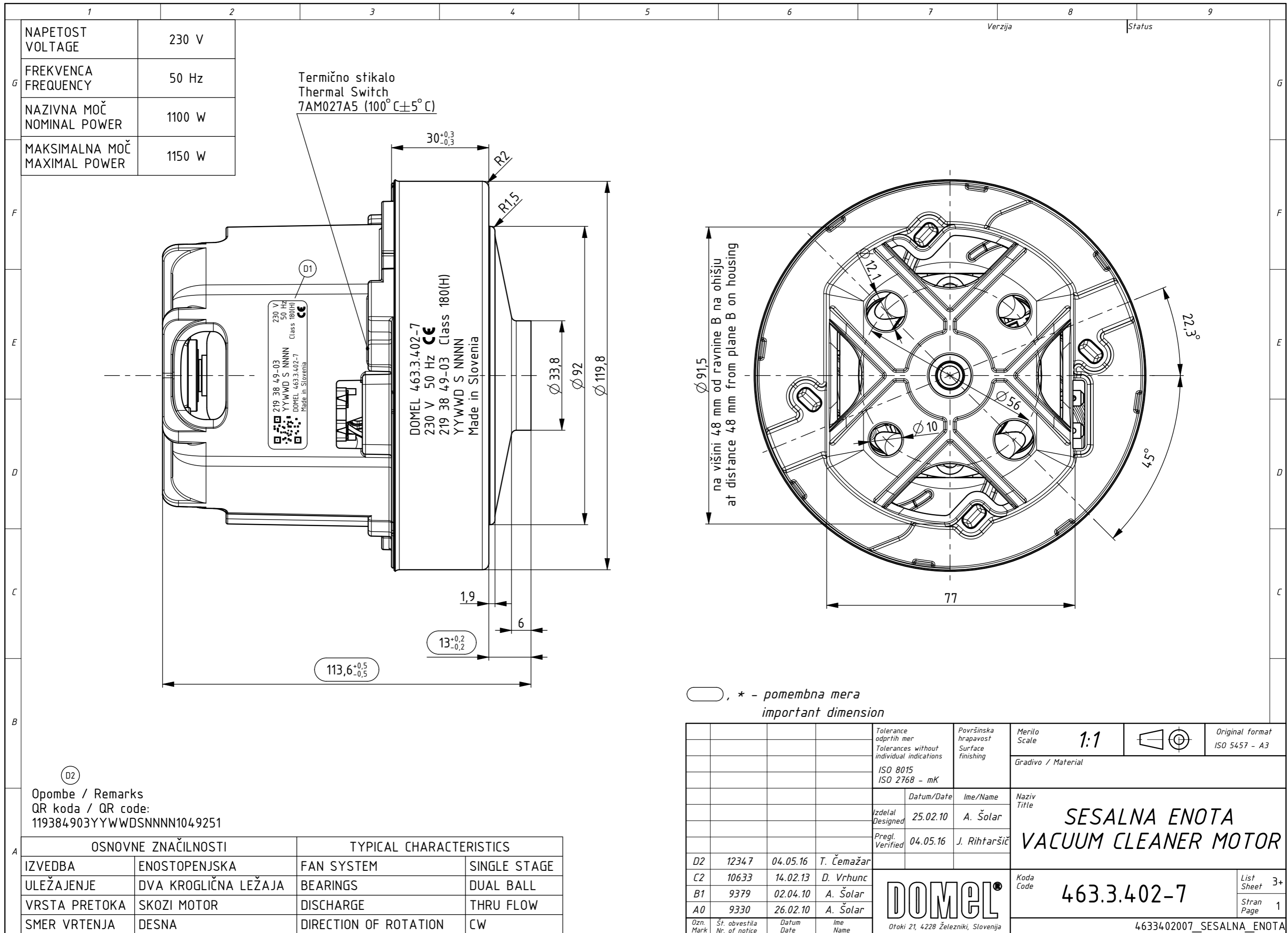
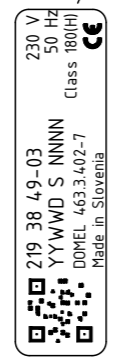


Izdelano s CAD/ProEngineer - ročno spreminjanje ni dovoljeno! Vsak prenos tretjim osebam ali uporaba v nedogovorjene namene ni dovoljena po zakonu o avtorskih pravicah. Made with CAD/ProEngineer - changing is not allowed! Any unauthorized copying of this drawing or unauthorized distribution of the information contained herein is prohibited.



NAPETOST VOLTAGE	230 V
FREKVENCA FREQUENCY	50 Hz
NAZIVNA MOČ NOMINAL POWER	1100 W
MAKSIMALNA MOČ MAXIMAL POWER	1150 W

Termično stikalo
Thermal Switch
7AM027A5 (100°C ± 5°C)



DOMEL 463.3.402-7
230 V 50 Hz
219 38 49-03 Class 180(H)
YYWWD S NNNN
Made in Slovenia

○, * - pomembna mera
important dimension

D2
Opombe / Remarks
QR koda / QR code:
119384903YYWWDSDNNNN1049251

OSNOVNE ZNAČILNOSTI		TYPICAL CHARACTERISTICS	
IZVEDBA	ENOSTOPENJSKA	FAN SYSTEM	SINGLE STAGE
ULEŽAJENJE	DVA KROGLIČNA LEŽAJA	BEARINGS	DUAL BALL
VRSTA PRETOKA	SKOZI MOTOR	DISCHARGE	THRU FLOW
SMER VR TENJA	DESNA	DIRECTION OF ROTATION	CW

Tolerance odprtih mer Tolerances without individual indications ISO 8015 ISO 2768 - mK				Površinska hrapavost Surface finishing		Merilo Scale 1:1		Original format ISO 5457 - A3	
Datum/Date				Ime/Name		Naziv Title			
Izdelal Designed				25.02.10		A. Šolar		SESALNA ENOTA VACUUM CLEANER MOTOR	
Pregl. Verified				04.05.16		J. Rihtaršič			
D2	12347	04.05.16	T. Čemažar	DOMEL Otoki 21, 4228 Železniki, Slovenija		Koda Code 463.3.402-7		List Sheet 3+	
C2	10633	14.02.13	D. Vrhunc					Stran Page 1	
B1	9379	02.04.10	A. Šolar						
A0	9330	26.02.10	A. Šolar						
Ozn. Mark	Št. Nr. of notice	Datum Date	Ime Name					4633402007_SESALNA_ENOTA	