

M22 Einbausummer ESG-ESM-ESV-ESK



ESG

ESM

ESK
ESV



in eingebautem Zustand



Lautstärke in eingebautem Zustand stufenlos regelbar (ESG, ESM)

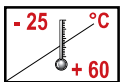
Merkmale

- ▶ Lautstarke einsetzbare Einbausummer für Schaltschränke, etc.
- ▶ Baugrößen Ø 65 – 45 – 30 mm
- ▶ 3 gut unterscheidbare Töne über externe Klemmenbelegung wählbar (ESG)
- ▶ Schalldruck in eingebautem Zustand stufenlos regelbar (ESG-ESM)
- ▶ Großer Spannungsbereich
- ▶ SPS-tauglich (Leck-/Einschaltstrom)
- ▶ Zur Montage in Bohrungen Ø 22,5 mm oder Ø 30,5 mm (mit Adapter)

Einbausummer ESG-ESM-ESV-ESK

Tonauswahl auf Klemme

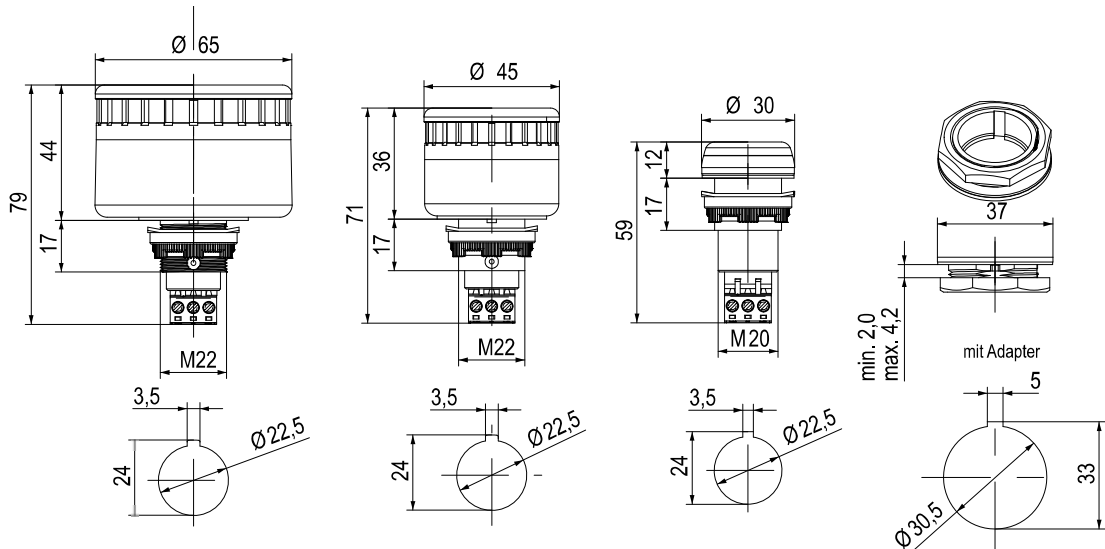
La	N	Lb	
X	X		Pulston ESG – ESM – ESV – ESK
	X	X	Wobbelton (Wechselfrequenz) ESG
X	X	X	Dauerton ESG – ESM – ESV – ESK





Technische Daten

Type	ESG	ESM	ESV	ESK
Größe Ø mm	65	45	30	
Gehäuse, Farbe	Polycarbonat, grau RAL 7035 oder schwarz RAL 9005			
Montagearten	M22 für Bohrungen 22,5 mm oder 30,5 mm (mit Adapter)			
Tonart	Dauer-/Puls-/Wobbelton		Dauer-/Pulston	
Tonfrequenz	3.300 Hz		3.500 Hz	
Max. Schalldruckl (regelbar)	85-105 dB	85-100 dB	85 dB	65 dB
Einschaltdauer	100 %			
Schutzart	IP 65, UL type 4/4X/13			
Anschlussklemmen	bis 2,5 mm ²			
Temperaturbereich	-25 °C bis +60 °C			
Gewicht	65	35	30	



Bestelldaten

Type	Nennspannung (V)	Artikel-Nr.		Spannungsbereich (V)	Nennstrom (A)
		Gehäuse grau	Gehäuse schwarz		
ESG	12-24 V AC/DC	814 100 405	814 500 405	8-24 V AC/DC	0,057
	110/120 V AC	814 100 310	814 500 310	75-140 V AC	0,042
	230/240 V AC	814 100 313	814 500 313	150-260 V AC	0,044
ESM	12-24 V AC/DC	813 100 405	813 500 405	8-24 V AC/DC	0,019
	110/120 V AC	813 100 310	813 500 310	75-140 V AC	0,042
	230/240 V AC	813 100 313	813 500 313	150-260 V AC	0,040
ESK	12-24 V AC/DC	812 100 405	812 500 405	10-24 V AC/DC	0,046
	110/120 V AC	812 100 310	812 500 310	75-140 V AC	0,017
	110 V DC	812 100 010	812 500 010	+/- 10 %	0,011
	230/240 V AC	812 100 313	812 500 313	150-260 V AC	0,020
ESV	12-24 V AC/DC	812 110 405	812 510 405	10-24 V AC/DC	0,046
	110/120 V AC	812 110 310	812 510 310	75-140 V AC	0,017
	110 V DC	812 110 010	812 510 010	+/- 10 %	0,011
	230/240 V AC	812 110 313	812 510 313	150-260 V AC	0,020



Zubehör

Bezeichnung	Artikel-Nr.
Adapter M30,5	812 500 900
Befestigungswerkzeug	812 400 900

