

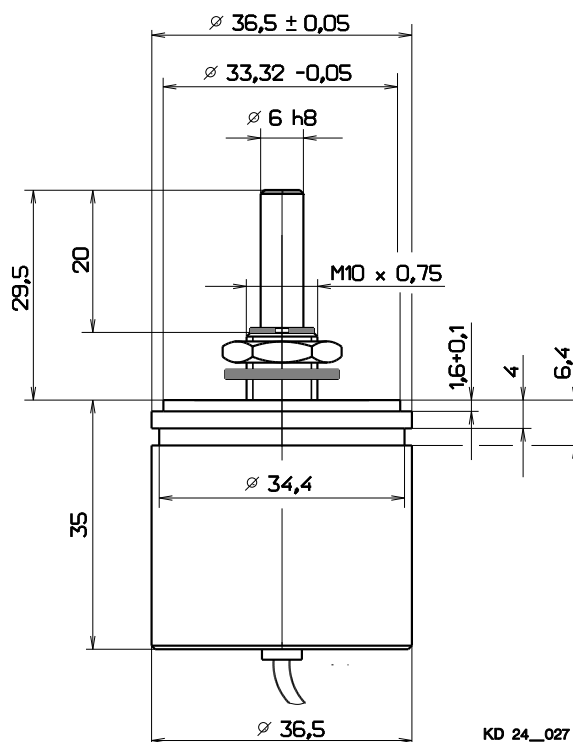
Lagerung für Maschinenverstellung geeignet.

**Mechanische Daten**

- 1.1 Gehäuse..... : Aluminium
- 1.2 Welle..... : Stahl rostfrei ø6,0 mm
- 1.3 Lagerung..... : wartungsfreies Gleitlager
- 1.4 Widerstandselement..... : Präz.-Draht
- 1.5 Schleiferabgriff..... : Einfachabgriff
- 1.6 Gehäuse-Schutzart..... : IP 65
- 1.7 Drehwinkel elektrisch..... : 1800°
- 1.8 Drehwinkel mechanisch... : 1800° +10°
- 1.9 Anschlussart..... : Kabelanschluss ( siehe Tabelle )
- 1.10 Befestigungselement..... : Zentralbefestigung M10 x 0,75
- 1.11 Verstellgeschwindigkeit... : max. 60 U/min
- 1.12 Drehmoment..... : max. 0,8 Ncm (bei IP67: 1-1,3Ncm)
- 1.13 Lebensdauer..... : 2 x 10<sup>6</sup> Schleiferweg

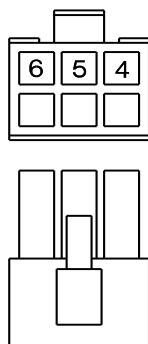
**Elektrische Daten**

- 2.1 Gesamtwiderstand..... : 5 K-Ohm
- 2.2 Widerstandstoleranz..... : ± 5 %
- 2.3 Linearitätstoleranz..... : ± 0,25 %
- 2.4 Isolationswiderstand..... : 1000 M-Ohm
- 2.5 Prüfspannung..... : 1000 V
- 2.6 Gesamtbelastung..... : max. 1,5 Watt
- 2.7 Temperaturbereich..... : -30°C bis +85°C
- 2.8 Temperaturkoeffizient..... : max. 50 ppm/°K



KD 24\_027

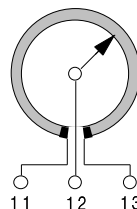
**Molex - Stecker**  
mit Sicht auf die Kabeleinführungs-Seite



KAP\_044

**Zusätzliche Endprüfung ( Einzelprüfung )**

1. Das Drehmoment darf 0,8 Ncm auf keinen Fall überschreiten. Prüfwert max. 0,5 Ncm.
2. Kabelbelegung des Steckers.
3. Siehe Fertigungsanweisung #: 244.1041



Anschlussplan  
Funktion rechtsdrehend

Punkt	Funktionen	Farbe	Pin
1 1	Widerstands- element 1	braun	4
1 2	Schleifer 1	weiß	5
1 3	Widerstands- element 1	grün	6

KAP\_044

**Im Lieferumfang enthalten :**

- Teile#: 101594 1 Stück 6kt. Mutter M10x0,75 t=2mm SW14
- Teile#: 101552 1 Stück Zahnscheibe M10x0,75 (Wölflie) Ad16,45mm 10 Zähne
- Teile#: 101560 1 Stück U-Scheibe 10,35x15,85x0,8mm

Blatt #: kd195331

Änderung / Druck: 20.02.17 / 20.02.17

Bestell #: 104328