

# AK 100

## AKIŞ KONTROL ŞALTERİ FLOW SWITCH

### Kullanımı / Use

AK 100 Akış Kontrol Şalterleri ısıtma, havalandırma, soğutma ve diğer tesisatlarda güvenlik donanımı olarak veya bir akımın varlığını haberdar etmek için kullanılmaktadırlar.

AK 100 Flow Switches are used in heating, air conditioning, cooling and other installations as security product or in order to inform the existancy of the flow.

### Yapısal özellikler / Structural characteristics

Bu tipten iki konumlu elektromekanik regülatörler hassas elementlerden yapılmış olup, sinematizm grubundan elektrik kumanda donanımlıdır. 2 placed electromechanical regulators are produced from sensitive elements and are electrically commanded by sinematizm group.

### Montaj / Installation

Sıvının yönü okla gösterilen yöne uygun olmalıdır. Asıl gösteren element 3 paletten oluşmaktadır. Bu üç paletin uzunlukları çeşitlidir ve birbirlerine bağlıdır. Boruların çaplarına göre aşağıda açıklandığı şekilde takılmalıdır:

- 1" borular için en büyük 2 paleti çıkarın
- 2" borular için en büyük paleti çıkarın
- 3" borular için 3 paleti de kullanın. 3", 4" ve 5"lik borular için ek olarak verilen paleti kullanın ve bunu 92, 117 ve 143 mm. ye kısaltın
- 8" borular için ek paletlerin tümü kullanılmalıdır.

The flow direction should be the same as the arrows direction real showing element consist 3 palettes. These 3 palettes lengths are different and connected to each other. They should be installed in order to the diameters of the pipes as follows:

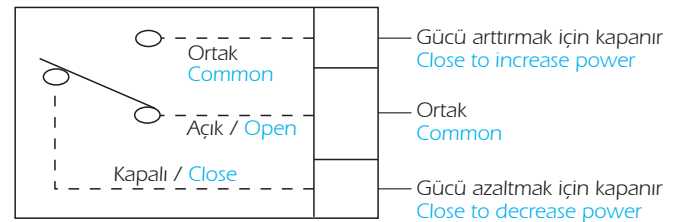
- for 1" pipes, take out the biggest 2 palettes
- for 2" pipes, take out the biggest palette
- for 3" pipes, use all 3 palettes
- for 3", 4" and 5" pipes use the extra palette and shorten this 92, 117 and 143 mm.
- for 8" pipes, all the extra palettes should be used.



### Elektrik bağlantısı / Electricity connection

Bağlantıları geçerli normlara ve istenilen kullanıma göre yapın. Elektrik bağlantılarının yapılabilmesi için kapağın çıkartılması gerekir.

The connection should be done in the current norms and required uses. The gasket should be removed for the electric connections.

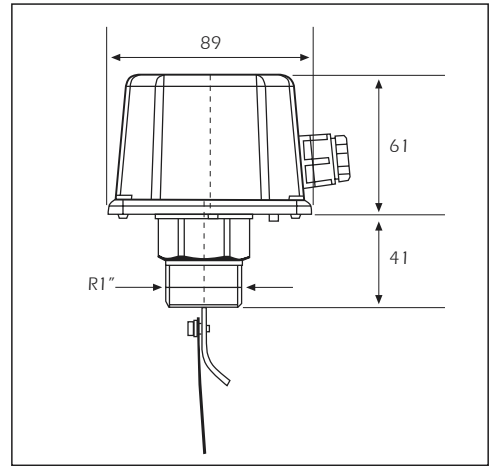
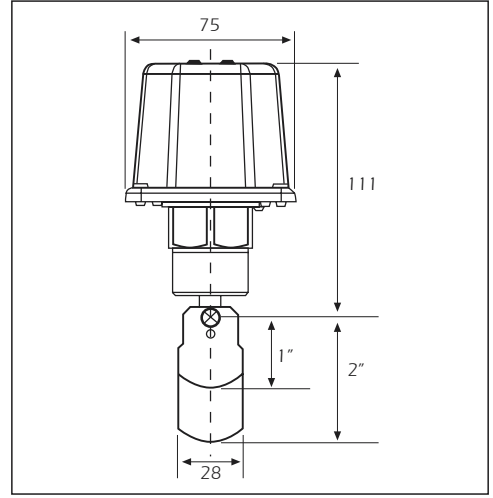
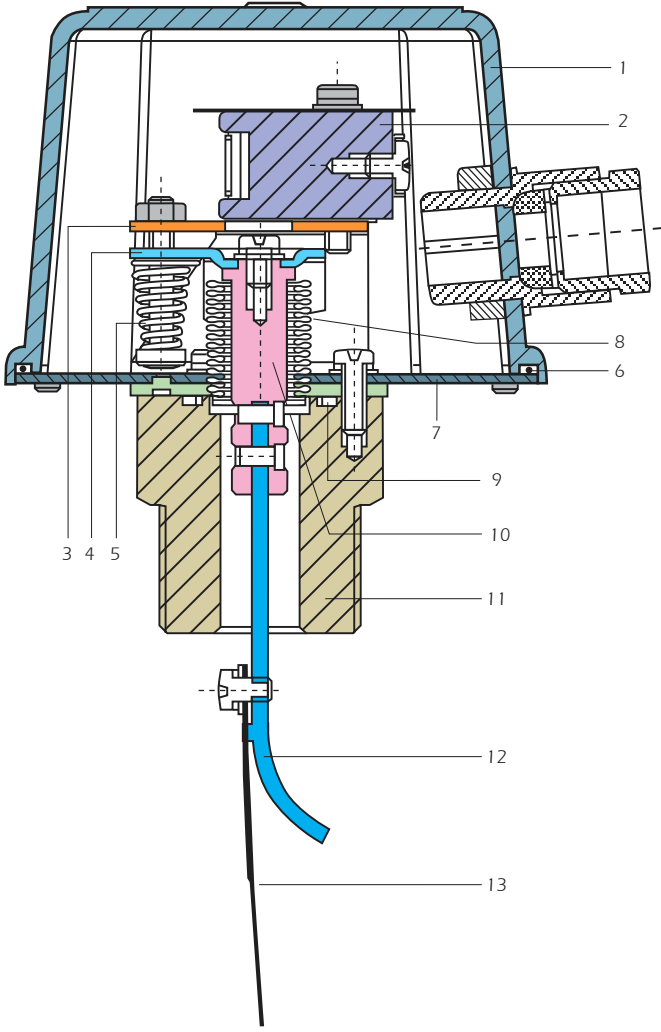


### Çalıştırma / Start - up

Montajı ve elektrik bağlantılarını kontrol edin. Cihaz fabrikada minimum diferansiyele göre ayarlanmıştır. Değerleri değiştirmek istiyorsanız, kapağın içindeki mikro switch'in yanındaki vida ile oynayınız.

Control the installation and electric connections. The product is set to minimum differential as default. If the values are needed to be changed, turn the screw next to the micro-switch.

# AK 100



## YEDEK PARÇALAR / SPARE PARTS

No.	PARÇA ADI / PART NAME	MALZEME / MATERIAL
1	Kapak / Cover	ABS - LEXAN
2	Switch / Switch	
3	Switch bağlantı parçası / Switch connection part	ST 37krom kaplı / ST 37 chrome cover
4	Switch baskı parçası / Switch pressing part	ST 37krom kaplı / ST 37 chrome cover
5	Switch baskı yayı / Switch spring	Yay çeliği / Spring steel
6	Kapak sızdırmazlık o - ringi / Cover tightness o - ring	NBR
7	Saç gövde / Body	ST 37
8	Körük / Bellow	Cu Sn 8
9	Sızdırmazlık o - ringi / Tightness o - ring	NBR
10	Körük mili / Bellows Spindle	Ms 56
11	Bağlantı rakoru / Connection raccord	Ms 56
12	Plaka tutucu kolu / Plate holding lever	Ms 56
13	Basınç ayar plakası / Pressure adjustment plate	AISI 304

## BOYUTLAR / DIMENSIONS

Çap / Size mm	1"	1 1/4"	1 1/2"	2"	2 1/2"	3"	4"	5"	6"	8"	
Differansiyel minimumda In differential minimum	Güçü artısta / Power increasing Güçü azalmanda / Power decreasing	1 0.6	1.3 0.8	1.7 1.1	3.1 2.2	4 2.7	6.2 4.3	8 6.1	12.9 9.3	16.8 12.3	46.5 38.6
Differansiyel maksimumda In differential maximum	Güçü artısta / Power increasing Güçü azalmanda / Power decreasing	2,1 2	3 2.8	4 3.7	6.1 5.7	7 6.5	11.4 10.7	18.4 17.3	26.8 25.2	32.7 30.6	94.2 90.8

**AYVAZ** HACI AYVAZ ENDÜSTRİYEL MAMÜLLER  
SANAYİ VE TİCARET A.Ş.

www.ayvaz.com

Atatürk Sanayi Bölgesi, İstasyon Mah. Mustafa İnan Cad. No: 36  
34860 Hadımköy - İSTANBUL - TÜRKİYE

Tel : 90 (212) 771 01 45 (pbx)

Fax : 90 (212) 771 37 34 - 90 (212) 771 25 60, e-mail: info@ayvaz.com

DISTRIBUTOR