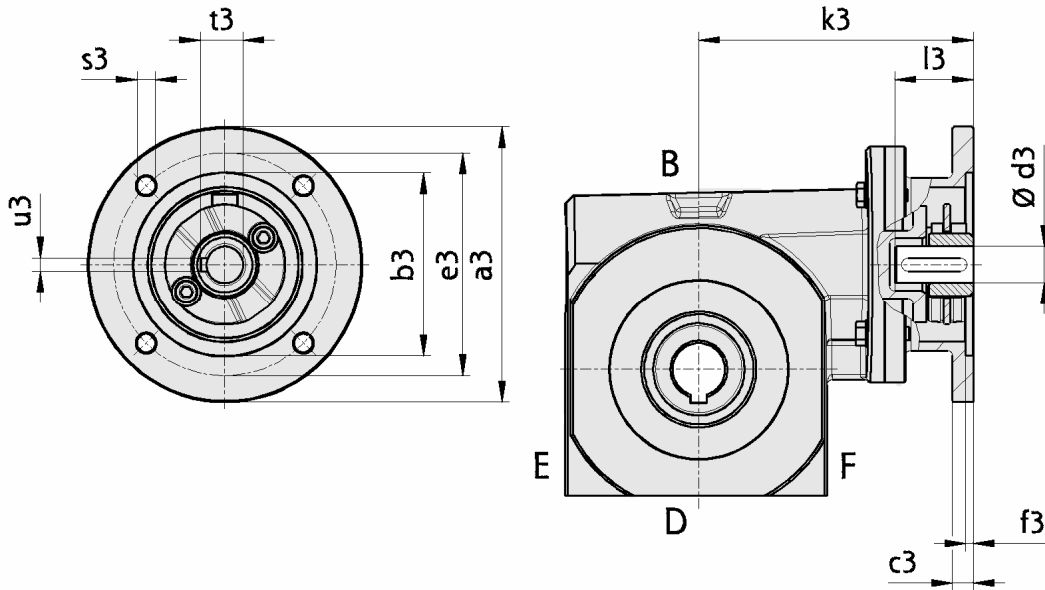




IEC - Laterne alle Ausführungen	IEC adapter all designs	Adapteur - IEC toutes les exécutions
------------------------------------	----------------------------	---



4

Getriebetypen Type of gear unit Types réducteurs	Motortypen Type of motors Types moteurs	Motorwelle Motor shaft Arbre moteur				IEC-Laterne IEC adapter Adapteur-IEC						
		Ød3	l3	t3	u3	Øa3	Øb3 ^{H7}	c3	Øe3	f3	s3	k3
SM 011... - IEC	56 C	9	20	10,2	3	80	50	6	65	3,0	6	78,0
	63 C	11	23	12,5	4	90	60	6	75	3,0	6	
SM 021... - IEC	56 C	9	20	10,2	3	80	50	6	65	3,0	6	82,0
	63 C	11	23	12,5	4	90	60	6	75	3,0	6	
	71 C	14	30	16,0	5	105	70	8	85	3,0	7	
SM 031... - IEC	63 C	11	23	12,5	4	90	60	8	75	3,0	6	105,0
	71 C	14	30	16,0	5	105	70	8	85	3,0	7	
	80 C	19	40	21,5	6	120	80	10	100	3,5	7	
SM 041... - IEC	63 C	11	23	12,5	4	90	60	-	75	3,0	6	118,0
	71 C	14	30	16,0	5	105	70	-	85	3,0	7	
	80 C	19	40	21,5	6	120	80	-	100	3,5	7	
SM 051... - IEC	71 C	14	30	16,0	5	105	70	10	85	3,0	7	127,0
	80 C	19	40	21,5	6	120	80	10	100	3,5	7	
	90 C	24	50	27,0	8	140	95	12	115	3,5	9	
SM 061... - IEC	90 C	24	50	27,0	8	140	95	12	115	3,5	9	170,0
	100 C / 112 C	28	60	31,0	8	160	110	12	130	4,0	9	

Nuten DIN 6885, Blatt 1
Abbildungen und Maße unverbindlich.
Technische Änderungen vorbehalten.

Keyways DIN 6885, sheet 1
Dimensions illustrations and technical design
may be subject to change.

Clavetage suivant DIN 6885, feuille 1
Les dessins et les cotes sont donnés sans engagement.
Sous réserve de modifications techniques.

		Gewichte ca. / Weights app. / Poids app. kg						
Getriebe Gearbox Réducteur	Maßblatt für Ausführung Dimension page for design Encombrement pour exécution	IEC - Laterne / IEC adapter / Adapteur IEC						
		56	63	71	80	90	100 / 112	
SM 011...-	WG / WF	3/11 - 3/12	1,7 / 2,5	1,8 / 2,5	*	*	*	*
	HG / HF	3/13 - 3/14	1,6 / 1,8	1,7 / 1,8	*	*	*	*
SM 021...-	WG / WF	3/11 - 3/12	2,3 / 2,7	2,3 / 2,7	2,4 / 2,8	*	*	*
	HG / HF	3/13 - 3/14	2,2 / 2,3	2,2 / 2,3	2,3 / 2,4	*	*	*
SM 031...-	WG / WF	3/11 - 3/12	*	3,5 / 4,2	3,6 / 4,3	3,8 / 4,5	*	*
	HG / HF	3/13 - 3/14	*	3,3 / 3,7	3,4 / 3,8	3,6 / 4,0	*	*
SM 041...-	WG / WF	3/11 - 3/12	*	7,3 / 8,8	7,4 / 8,9	7,4 / 8,9	*	*
	HG / HF	3/13 - 3/14	*	6,8 / 7,5	6,9 / 7,6	6,9 / 7,6	*	*
SM 051...-	WG / WF	3/11 - 3/12	*	*	8,9 / 11,2	8,9 / 11,2	9,5 / 11,8	*
	HG / HF	3/13 - 3/14	*	*	8,4 / 9,9	8,4 / 9,9	9,0 / 10,5	*
SM 061...-	WG / WF	3/11 - 3/12	*	*	*	*	18,8 / 23,0	19,0 / 23,2
	HG / HF	3/13 - 3/14	*	*	*	*	17,6 / 20,2	17,8 / 20,4

* = Anbau nicht möglich

* = Assembly not possible

* = Montage non possible