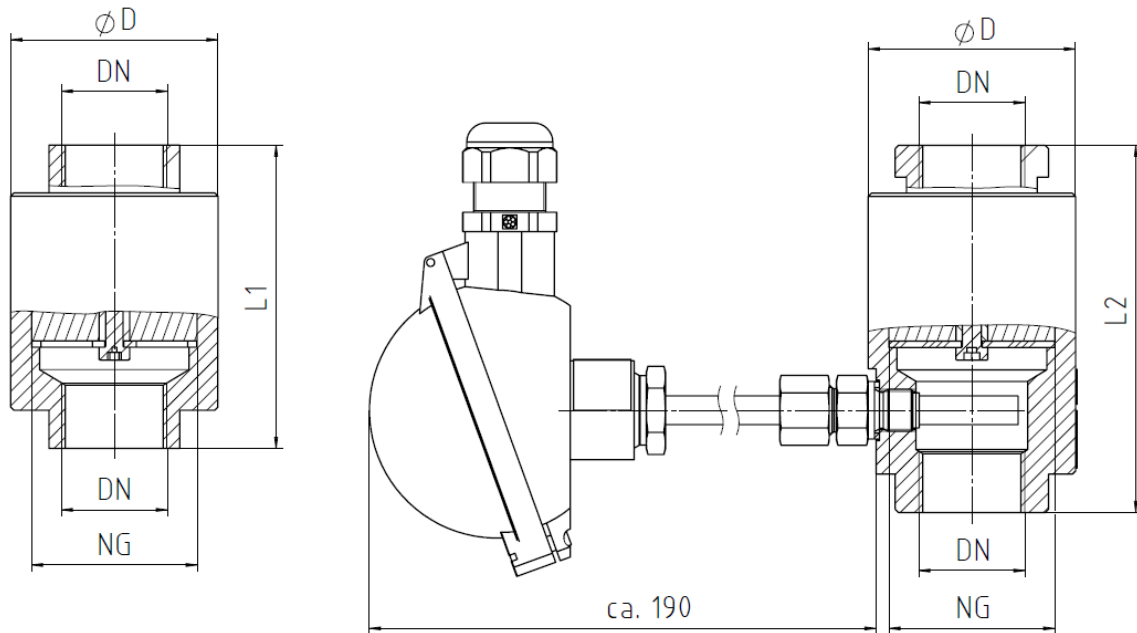


Flammendurchschlagsicherung FST102 Maßblatt

Deflagrationsrohrsicherung FST102

Standardausführung

Ausführung mit Querbohrung G 1/4"
(für Widerstandsthermometer, optional)



NG	DN	øD	IIA1 / IIA 2 x 0710		IIB3 3 x 0510	
			L1	L2	L1	L2
35	1/8"	45	78	-	98	-
	1/4"					
	3/8"					
	1/2"					
50	3/4"	65	89	109	109	129
	1"		95	115	115	135
80	1 1/4"	100	100	120	120	140
	1 1/2"		106	126	126	146
	2"					

NG Nenngröße Bandsicherung
DN Nennweite / Gewindeanschluss:
 - Rp nach ISO 7-1
 - BSP nach BS 21
 - NPTF nach ANSI B1.20.3

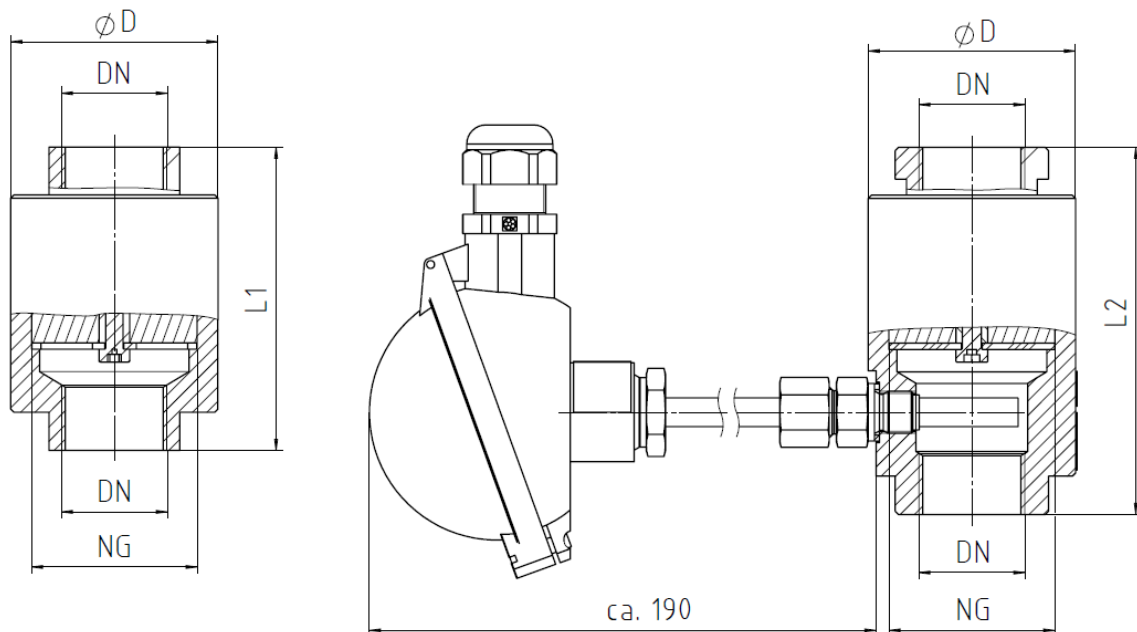
Änderungen vorbehalten

Flammendurchschlagsicherung FST102 Maßblatt

Detonationsrohrsicherung FST102

Standardausführung

Ausführung mit Querbohrung G 1/4"
(für Widerstandsthermometer, optional)



NG	DN	øD	IIA / IIB3 3 x 0510		IIC 5 x 0210	
			L1	L2	L1	L2
35	1/8"	45	98	-	114	-
	1/4"					
	3/8"					
	1/2"					
50	3/4"	65	109	129	126	146
	1"		115	135	132	152
80	1 1/4"	100	120	140	135	155
	1 1/2"		126	146	142	162
	2"					

NG Nenngröße Bandsicherung
DN Nennweite / Gewindeanschluss:
 - Rp nach ISO 7-1
 - BSP nach BS 21
 - NPTF nach ANSI B1.20.3

Änderungen vorbehalten