

Soldo Endschalterboxen

Merkmale

- Kompaktes Design
- Stark beanspruchbares Aluminiumgehäuse
- 3D visuelle Stellungsanzeige mit zwei Farben
- Zwei Eingänge für Kabelverschraubungen M20x1.5 oder 1/2" NPT
- Zusätzliche Klemmen für den Anschluss vom Magnetventil
- Leicht und unabhängig voneinander einstellbare Schaltfahnen / Nocken
- Normierte Schnittstelle ermöglicht eine problemlose schnelle Montage auf Schwenkantriebe
- Erfüllen ATEX Richtlinie 94/9/EG
 - Serie SA, SB, SF, SS: II 3 Dc
 - II 3 GD Ex nC IIC T6 X
 - Serie SIA, SIB, SIF, SIP: II 2 G Ex ia IIC T6
 - II 2 GD Ex ia IIC T6
- (Sensor-Typenabhängig)
- Funktionale Sicherheit nach IEC 61508 SIL 2, SIL3 (Nur mit NAMUR Sensoren, Typenabhängig)

Technische Daten

Schutzart:

- IP 67 Serie SA, SB, SF, SIA, SIB, SIF
IP 65 Serie SP, SIP, SM

Umgebungstemperatur:

- 20°C bis +80°C Serie SA, SB, SF, SIA, SIB, SIF
-15°C bis +80°C Serie SP, SIP, SM
Standard (Schalter-Typenabhängig)

Schnittstelle:

Aufbau auf Schwenkantrieb nach VDI/VDE 3845

Optionen

- Serie SA, SB, SF mit Transmitter 4–20 mA mit AS-I Sensor mit 3 Weg pneum. Ventilen

Weitere Typen auf Anfrage

- Serie: SX, SH Ex II 2 GD Ex d IIB T4/T5/T6 IP67
- SJ Ex II 2 GD Ex d IIC T6, Ex II 2D T85°C, IP67
- SY, SW Ex II 2 GD Ex d IIC T6, Ex tD A21 T85°C, IP67
- NEMA 7&9 Class I Div 1 und 2, Gruppe A, B, C & D
- Class II Div 1 und 2, Gruppe E



Endschalterboxen nach ATEX 95

(Richtlinie 94/9/EC)

Die Firma Soldo produziert eine komplette Reihe von Endschalterboxen für die Anwendung in explosionsgefährdeten Atmosphären.

Serie S-3D oder S-3GD, Endschalterboxen nach ATEX II 3 Dc resp. II 3 GD

Diese Endschalterboxen können mit diversen Endschaltertypen ausgerüstet werden, SPDT oder DPDT mechanische Mikroschalter mit Silber oder Gold plattierten Kontakten, magnetische oder PNP 3-Draht induktive Näherungsschalter.

Schutzklassen:

Abhängig von der Endschalterbox-Serie und dem Sensor-Typ sind die Schutzklassen in 2 Gruppen eingeteilt:

- Ex II 3 Dc für den Einsatz in der Zone 22 (Staub)
- Ex II 3 GD Ex nC IIC T6X für den Einsatz in der Zone 2 (Gas) und 22 (Staub)

Serie SI... eigensichere Endschalterboxen nach ATEX II 2 G resp. II 2 GD

Diese eigensicheren Endschalterboxen weisen die Zertifikate für die Gehäuse als auch für die Sensoren vor (UL Demko 03 ATEX 135107X).

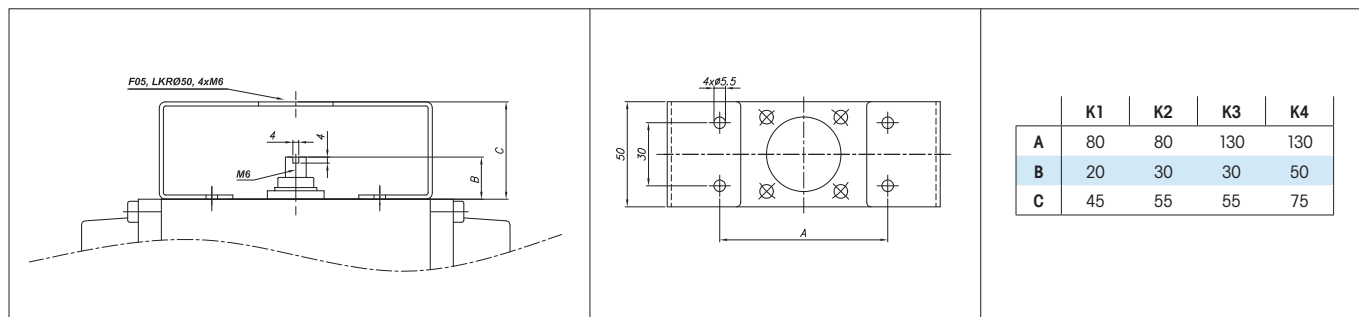
Für den Einbau stehen diverse induktive Namur Näherungsschalter von Pepperl & Fuchs in verschiedenen Bauformen zur Verfügung (Zylindrische, Schlitz- oder Quaderförmig). Beide mit der Option «N» oder «SN».

Schutzklassen:

Abhängig von der Endschalterbox-Serie und dem Sensor-Typ sind die Schutzklassen in 2 Gruppen eingeteilt:

- Ex II 2 G Ex ia IIC T6 für den Einsatz in der Zone 1, 2 (Gas)
- Ex II 2 GD Ex ia IIC T6 für den Einsatz in der Zone 1, 2 (Gas) und 21, 22 (Staub)

Montagekonsole für Endschalterboxen nach VDI/VDE 3845 auf pneumatische Schwenkantriebe

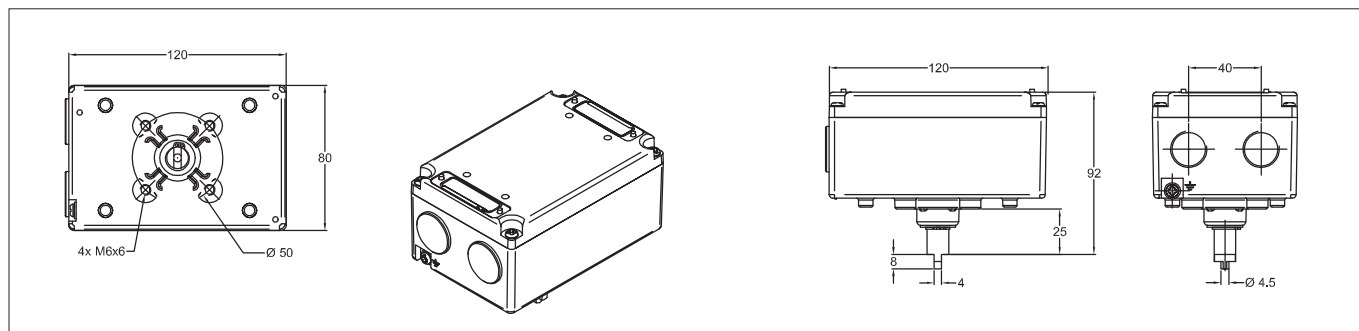


SOLDO Serie SA (S-3D, S-3GD, SIA)

Keine Kunststoffteile (antistatisch)

Material:

- Gehäuse und Deckel aus Aluminium, chromatiert und Polyesterpulver beschichtet
- Schaltwelle aus Inox



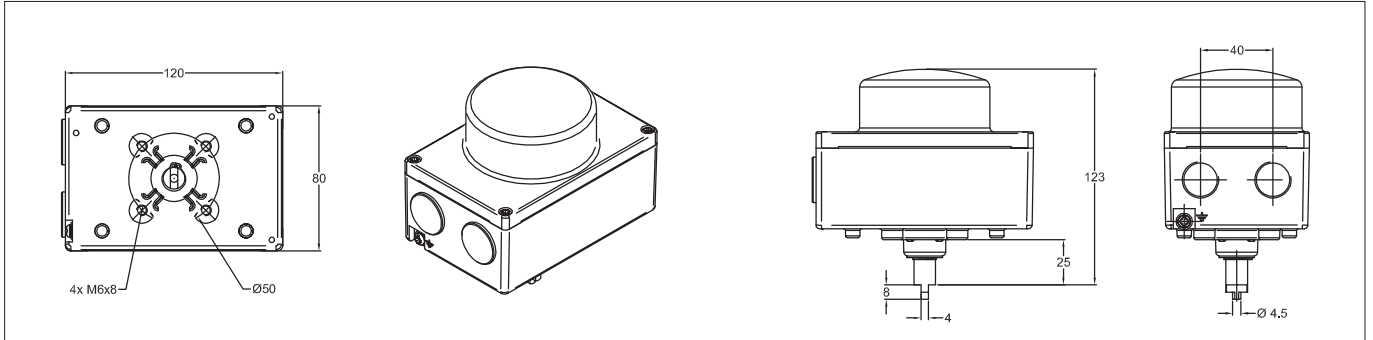
Masse in mm

Änderungen vorbehalten

SOLDO Serie SB (S-3D, S-3GD, SIB)

Material:

- Gehäuse aus Aluminium, chromatiert und Polyesterpulver beschichtet
- Deckel mit 3D Stellungsanzeige aus Polycarbonat (UV beständig)
- Schaltwelle aus Inox



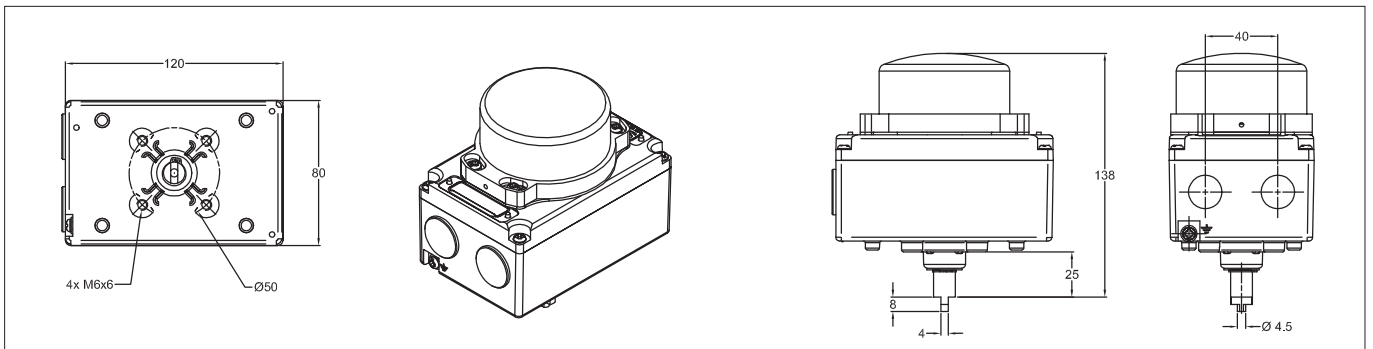
Masse in mm

SOLDO Serie SF/SS (S-3D, S-3GD, SIF/SIS)

Zwei getrennt abgedichtete Wellen in Deckel und Gehäuse

Material:

- Gehäuse und Deckel aus Aluminium, chromatiert und Polyesterpulver beschichtet (Serie SF, SIF)
- Gehäuse und Deckel aus nichtrostendem Stahl AISI 316 (CF8M) (Serie SS, SIS)
- Deckel mit 3D Stellungsanzeige aus Polycarbonat (UV beständig)
- Schaltwelle aus Inox

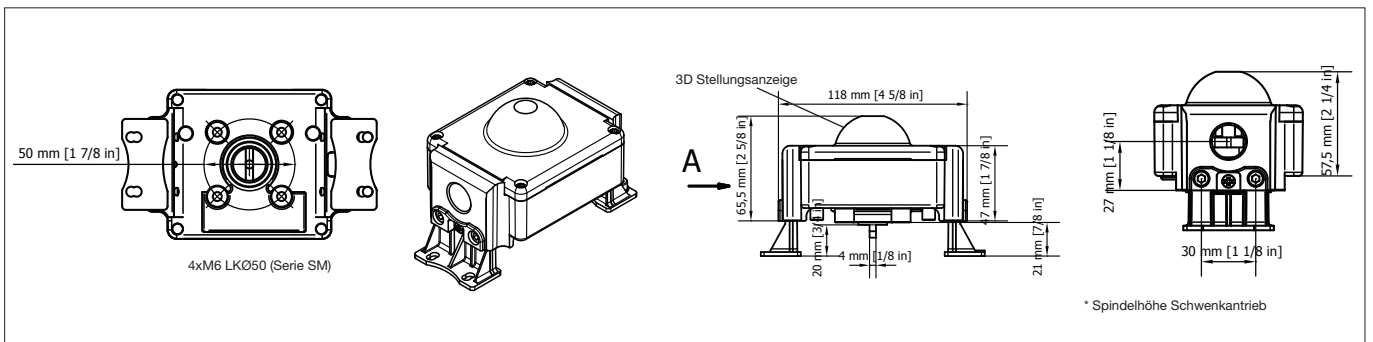


Masse in mm

SOLDO Serie SP/SM (SIP)

Material:

- Gehäuse aus verstärktem Kunststoff (Serie SP/SIP)
- Gehäuse aus Aluminium Druckguss vernickelt (Serie SM)
- Deckel aus Polycarbonat (UV beständig)
- Schaltwelle und Montagewinkel aus verstärktem Polymer
- Montagewinkel aus Edelstahl
- Deckel aus Polycarbonat (UV beständig)



* Spindelhöhe Schwenkantrieb

Masse in mm

Typenschlüssel

SF 01 2 0 0 - 2 0 - 3D

Serie

SA, SB, SF, SS, SP, SM (Standard)
SIA, SIB, SIF, SIS, SIP
 (ATEX 94/9/EG Ex II 2 GD Ex ia IIC T6)
 (ATEX 94/9/EG Ex II 2 G Ex ia IIC T6)

Schalterttyp

- 01** – Mech. Endschalter SPDT mit Silberkontakten
 max. 5A@250VAC-3A@24VDC
 min. 50mA@250VAC-50mA@24VDC
- 02** – Mech. Endschalter vergossen SPDT mit Goldkontakten
 max. 3A@250VAC-1A@24VDC
 min. 5mA@250VAC-1mA@24VDC
- 03** – Mech. Endschalter SPDT mit Goldkontakten
 max. 3A@250VAC-1A@24VDC
 min. 5mA@250VAC-1mA@24VDC
- 32** – Induktiver Näherungsschalter NO
 P+F NBN4 12GM40 Z0
 Zylinderförmig 2-Draht Anschluss
 5-60 VDC 2-100 mA (-25°C bis +70°C)
- 73** – Induktiver Näherungsschalter PNP NO
 P+F NBB2 V3 E2
 Quaderförmig 3-Draht Anschluss
 10-30 VDC, 100 mA (-25°C bis +70°C)
- 60** – Induktiver Namur Näherungsschalter
 P+F SJ 3.5 N/Schlitzförmig
 Ex II 2G/D EEx ia IIC T6 (Zone 1, 2, 21 und 22)
- 70** – Induktiver Namur Näherungsschalter
 P+F NJ2 V3 N/Quaderförmig
 Ex II 2G/D EEx ia IIC T6 (Zone 1, 2, 21 und 22)
- 6H** – Induktiver Näherungsschalter PNP Schliesser
 P+F NBB2 V3 E2-3G-3D
 Quaderförmig 3-Draht Anschluss
 10-30 VDC, 100 mA (-25°C bis +70°C)
- 82** – Pneumatisch 3/2 Wege Ventile NC
 Nennweite 2.5 mm
 Druckbereich 2-8 bar

Anzahl Endschalter

1 – 3 Stk. Je nach Schaltertyp (Standard 2 Stk.)
 (Serie: SP, SIP, SM max. 2 Stk.)

Stellungsanzeige

H Optisch in 3D (Serie SP, SM)

Zertifikate

3D ATEX 94/9/EG Ex II 3 D
GD ATEX 94/9/EG Ex II 3 GD

Steckerverbindung

– ohne
A Amphenol

Schaltfahne

0 Standard
13 90° Schaltfahne (nur Typ Sl..60)

Kabeleinführung

1 1/2" NPT
2 M20x 1.5 (Standard)

Farbe

0 Schwarz (Standard)
1 Blau RAL5015 (nur Sl.. Typen)
N Vernickelt (nur Serie SM)
S Inox AISI 316

Anschlussklemmen

0 Klemmen auf Platine für Schalter und Magnetventil (Standard)
2 Blaue Klemmen auf Platine für Schalter und Magnetventil
7 Blaue Klemmen für Schalter und Magnetventil
8 Blaue Klemmen für Schalter (Standard Sl..)
H Klemmen (Standard) 6 pol (SP)
L Blaue Klemmen 4 pol (SIP)

Pneumatischer Anschluss

5 1/8" NPT
N 1/4" NPT

Lagertypen

SB 01200-2	SIA 60181-213	SP 012H0-2
SF 01200-2	SIA 60281-213	SP 832H0-2
SB 32200-2	SIF 60281-213	SP 732H0-2
SB 73200-2		SIP 702L0-2
		SM 0120N-2

AVI-SOL-CH01-04.09-GR

