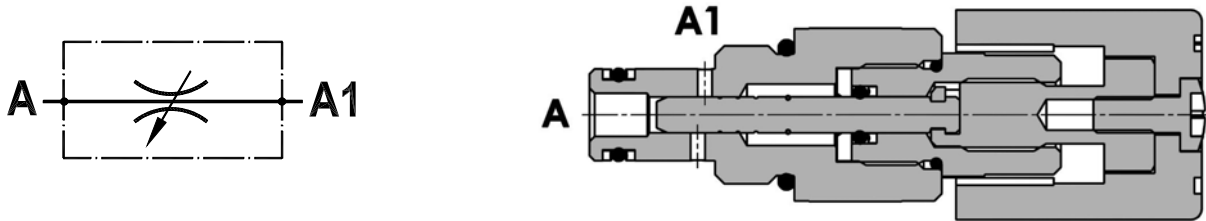


**Valvola regolatrice di flusso bidirezionale, versione a cartuccia, cavità SAE**  
**Needle valve, cartridge version, SAE cavity**

Rev.02-2016/03



**SPECIFICHE TECNICHE**

**Materiali:** corpo in acciaio. L'otturatore conico guidato è in acciaio trattato termicamente. La superficie esterna è protetta mediante zincatura.

**Portata max.:** fino a 140 l/min

**Pressione max.:** 350 bar

**TECHNICAL SPECIFICATIONS**

**Materials:** body is steel made. Guided poppet is in hardened steel. External surface is zinc plated.

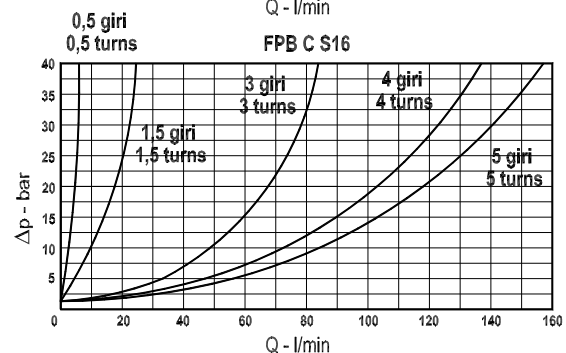
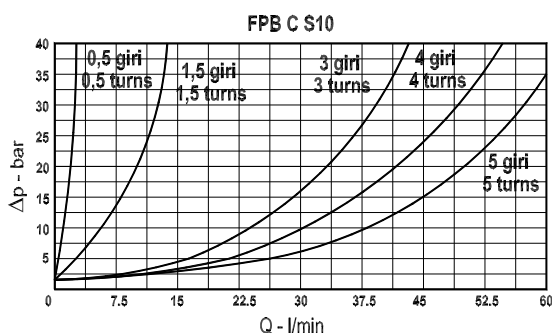
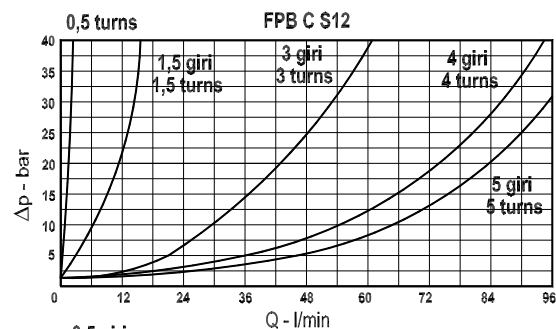
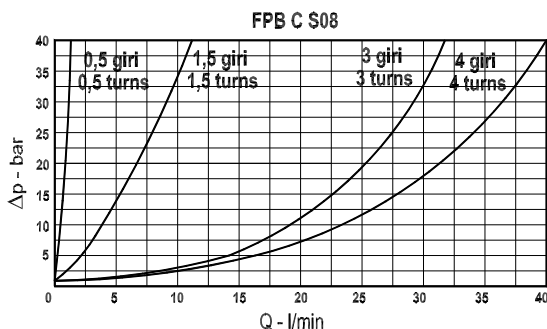
**Rated flow:** up to 140 l/min

**Max. pressure:** 350 bar

**DIAGRAMMA PERDITE DI CARICO - PRESSURE DROP CURVES**

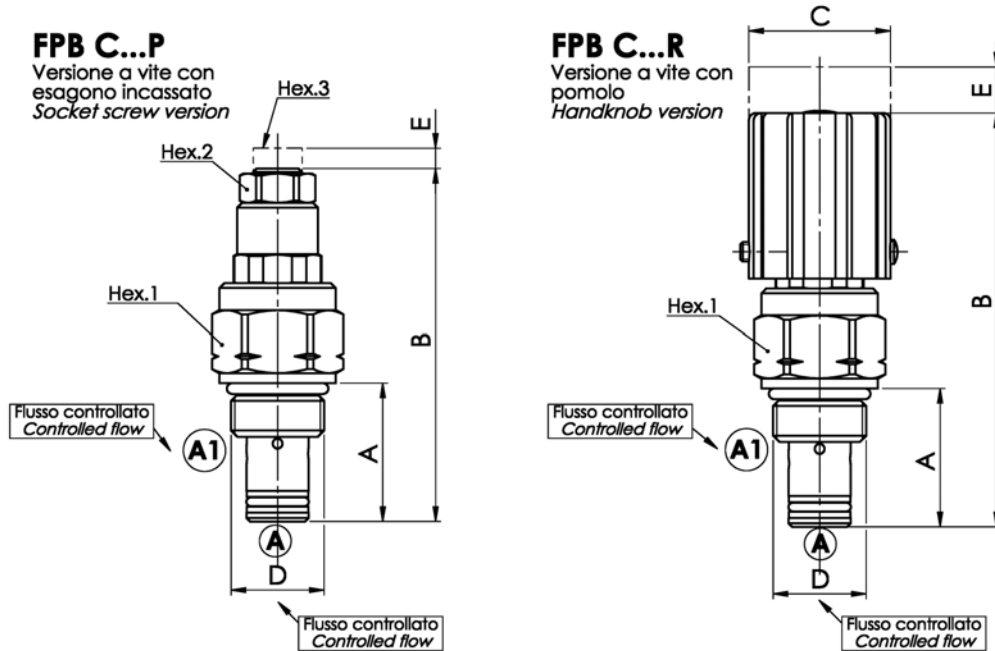
Viscosità olio 24 mm<sup>2</sup>/sec. (3,5 °E)  
 Temperatura 50 °C

Oil viscosity 24 mm<sup>2</sup>/sec. (3,5 °E)  
 Temperature 50 °C



**Valvola regolatrice di flusso bidirezionale, versione a cartuccia, cavità SAE**  
**Needle valve, cartridge version, SAE cavity**

Rev.02-2016/03



TIPO TYPE	PORTATA MAX. MAX. FLOW	PRESSIONE MAX. MAX. PRESSURE	A	B	C	D	E	HEX.1	HEX.2	HEX.3	CAVITA' CAVITY	COPPIA DI SERRAGGIO INSTALLATION TORQUE	PESO WEIGHT
	L/MIN	BAR											
FPB C S08 P	40	350	27.6	72.1	-	3/4"-16	5	24	17	5	23081	40 - 45	0.136
FPB C S10 P	60	350	32.8	76.5	-	7/8"-14	6	27	17	5	23101	60 - 70	0.174
FPB C S12 P	80	350	46	86.5	-	1 1/16"-12	7	32	17	6	23121	90 - 100	0.252
FPB C S16 P	140	350	46.5	88.5	-	1 5/16"-12	6.6	40	17	6	23161	110 - 120	0.382
FPB C S08 R	40	350	27.6	84.6	28	3/4"-16	5	24	-	-	23081	40 - 45	0.160
FPB C S10 R	60	350	32.8	89	28	7/8"-14	6	27	-	-	23101	60 - 70	0.198
FPB C S12 R	80	350	46	95	38	1 1/16"-12	7	32	-	-	23121	90 - 100	0.286
FPB C S16 R	140	350	46.5	97	38	1 5/16"-12	6.6	40	-	-	23161	110 - 120	0.418

**ESEMPIO DI ORDINAZIONE - ORDERING CODE EXAMPLE**

**FPBC S08 P \***

S08 - 3/4"-16 UNF-2B  
 S10 - 7/8"-14 UNF-2B  
 \* S12 - 1 1/16"-12 UNF-2B  
 S16 - 1 5/16"-12 UNF-2B  
 Connessioni - Port sizes

\* P/R  
 Regolazioni - Adjustments

Guarnizioni - Seals:  
 V=Viton \*  
 Omettere se BUNA-N - Omit if BUNA-N