

Kunde: Impexron GmbH, Pfullingen
 Projekt: Preisanfrage IMP163936
 Unser Angebot Nr.: 17 / 0405

Pos.Nr.: 10

2. Januar 2017

Ihr Betreuer: Stefan Kerl Tel.: 0049 8703 46558 - 26 Fax.: 0049 8703 46558 - 8

Gehäuseabmessungen

zu Ventilator Typ:

TLZ 200 (Grundauführung)

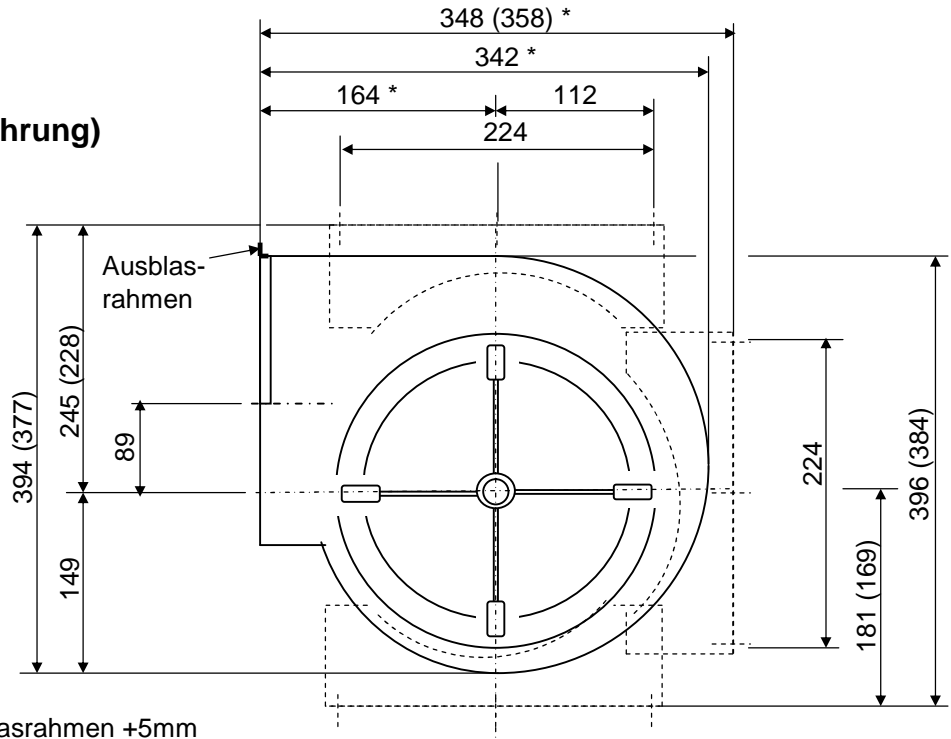
Ausführung A
(mit Ausblasrahmen)

Ausführung F
(mit Gehäusefuß)

Ausführung FA
(mit Gehäusefuß und Ausblasrahmen)

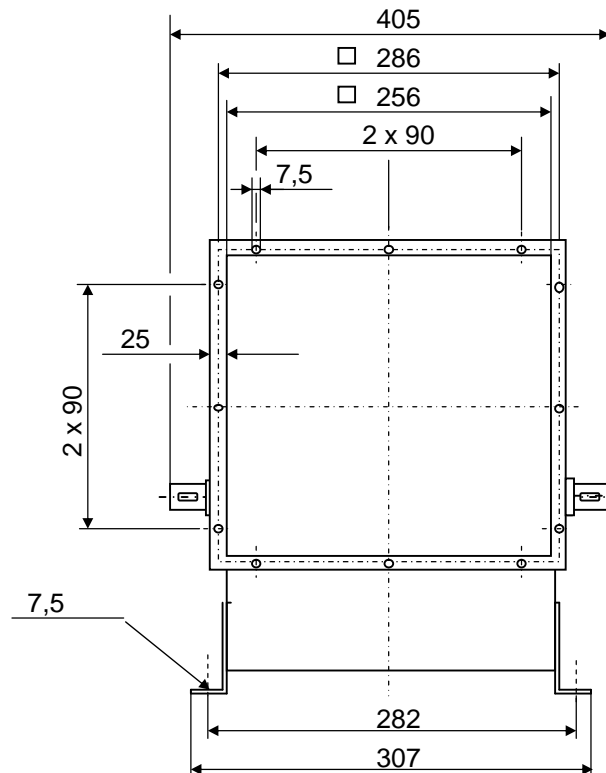
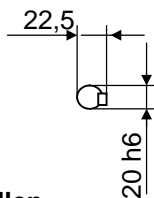
(Maße in Klammer für F2-Füße)

Gewicht ca. 8 kg



* mit Ausblasrahmen +5mm

**Wellen-
abmessungen**



Änderungen vorbehalten

Maße nur mit eingetragener Auftragsnummer verbindlich



comefri

Gewählter Vent. TLZ 200
Max Drehzahl 3800 1/min
Max Leistung 4,00 kW
Massenträgheitsmoment 0,02 kg m²

Betriebspunkt
Dichte

Freier Ansaug - Freier Ausblas
1,2 kg/m³

