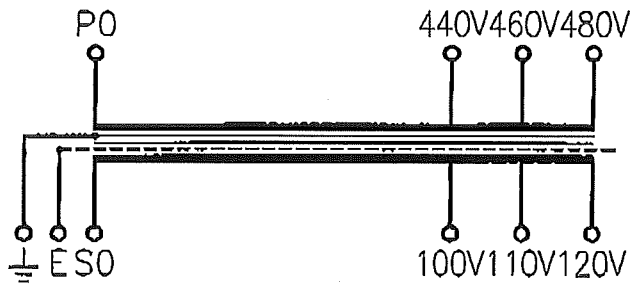
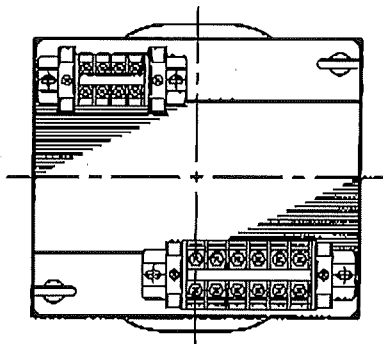
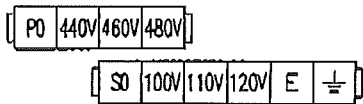


4/4

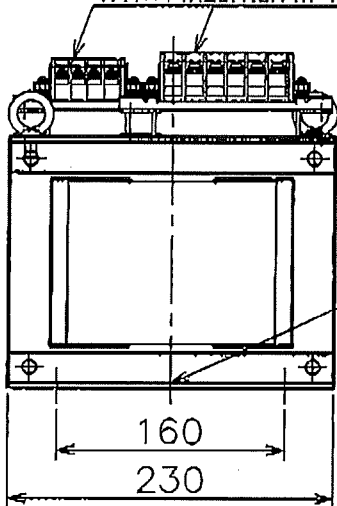
A4:1/5



端子台配列図 TERMINAL ARRANGEMENT

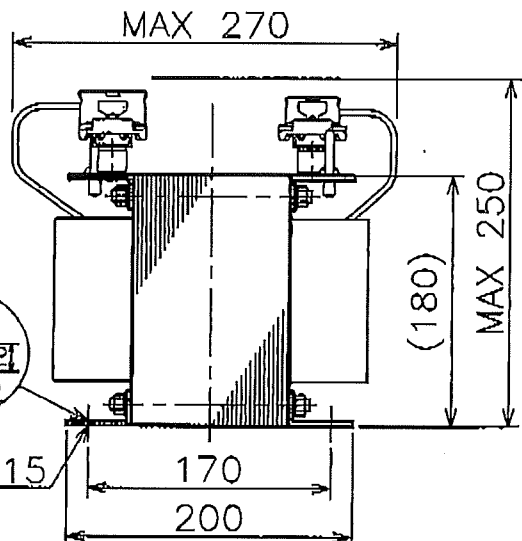


端子台 TERMINAL(UL)KASUGA
 PRI.: TX20-4P (M4)
 SEC.: TX30-4P (M5)
 E・⊥: TX30-2P (M5)
 適合電線TX20:18~10AWG TX30:16~8AWG
 締付トルクTX20:1.8N·m TX30:2.7N·m



NAME PLATE
銘板

4-φ 10x15



*質量は標準仕様の値を記入しています。実測値と異なる場合もあります。
 *MASS MIGHT BE DIFFERENT FROM THE MEASUREMENT VALUE TO WHICH THE VALUE OF A STANDARD SPECIFICATION IS FILLED IN.

SPECIFICATION 仕様	CONNECTION 結線
RATING 定格	CONT 結線
CAPACITY 容量	3.6kVA 相数 1φ
FREQUENCY 周波数	50/60Hz
PRI. V. 一次電圧	440 460 480 V
SEC. V. 二次電圧	100 110 120 V
SEC. A. 二次電流	30 A
INSULATION CLASS 絶縁種別	CLASS 180 (システム 18)
CLASS 180 (システム 18)	
MASS 質量	37 kg
INSULATION RESISTANCE 絶縁抵抗	名値 DC 500V 100MΩ以上
DIELECTRIC STRENGTH 絶縁耐圧	鉄芯~一次間 (E-P) 4 kV 1分間 MIN 一次~二次間 (P-S) 5 kV 1分間 MIN 二次~鉄芯間 (S-E) 2.5 kV 1分間 MIN
SHIELD TERMINAL-EARTH TERMINAL 静電シールド・本体アース付	
STANDARD 適用規格	UL506
File No.	E171778
COMPONENT	IEC61568:FILE No. E208735

SYM	REVISIONS	DATE	NOTE
APPROVE	CHECKED	DRAWN	
M. Goto	M. Gotoh	Feb-23-11	
布目電機株式会社 NUNOME ELECTRIC CO., LTD.			

TITLE	SHEET NO.
单相乾式変圧器 TRANSFORMER	
NESH3600NUL5502-30	
DWG. NO.	REV.
H4-37291	

H4-37291R00101