



EAC-S (SP)

EAC-3S (SP)



Inhaltsverzeichnis

1	Info & Kontakt-Adressen	1
2	Technische Daten	2
2.1	Umgebungsbedingungen	2
2.2	Eingangsspezifikationen	2
2.3	Ausgangsspezifikationen	3
2.4	ATI-Schnittstelle	4
2.5	RS 232	4
2.6	RS 485	4
3	Technische Zeichnung	5
4	Wichtige Sicherheitshinweise	9
4.1	Inbetriebnahme	9
4.1.1	Auspacken	9
4.1.2	Aufstellen	9
4.1.3	Sichtinspektion	9
4.1.4	Netzbetrieb	9
4.2	Sachgemäßer Einsatz:	9
5	Gerätevarianten	10
5.1	ATE-Version (Option ATE)	10
5.2	Externe Freigabe (Option Interlock)	10
5.3	Geräteausgang	11
5.4	Geräteeingang	11
6	Allgemeine Einstellungen	11
6.1	Einschaltzustand	11
6.2	Konfiguration	11
6.3	Kontrast	11
7	Frontbedienung	12
7.1	Tastenfeld und Drehimpulsgeber	12
7.2	Anzeigen und Einstellungen	13
7.2.1	Aktuelle Messwerte (Display)	13
7.2.2	Anzeige der Preset-Daten	13
7.2.3	Auswahl der Kurvenform	13
7.2.4	Frequenzeinstellung	13
7.2.5	Phaseneinstellung	13
7.3	Amplitudensteuerung	14
7.3.1	AC-Anteil	14
7.3.2	DC-Anteil	15
7.4	Begrenzung	15
7.5	Sync-Ausgang (Option)	16
7.6	Sync-Eingang (Option)	16
7.7	Dreiphasen-System (Option /3S)	17
7.7.1	Ansteuerung	17
7.7.2	Ein- und Ausschalten	17
7.8	Kurvenformprogrammierung in den externen Speicher (Option)	17
7.9	MMC Direct (Option SD-Karte)	18
7.10	Fehleranzeige	18
7.11	Standby	18
8	3-Phasen-Sync-Funktion (Option)	19
9	Externer Oszillator: Ext Osz (OPTION)	19
10	Externe Steuerung: Analog /AI5, /AI10 (Option)	19
10.1	Steckerbelegung Interface 1, Digitalausgänge	19
10.2	Steckerbelegung Interface 2, Digitaleingänge	20
10.3	Steckerbelegung Interface 3, analoge Ein- und Ausgänge	21
10.4	Anschlussbeispiele	21
10.4.1	Steuerung einphasige Geräte	21

10.4.2	Steuerung dreiphasige Geräte	22
11	Externe Steuerung: Computer	23
11.1	Universalinterface (Option /LT, /LTRS232, /LTRS 485)	23
11.2	Einstellung des 6fach DIP-Schalters	23
11.3	Befehle	23
11.3.1	Format	23
11.3.2	Antwortstring	24
11.3.3	Befehlssatz	24
11.3.4	Schnellübersicht der Befehle	25
11.3.5	Ausführliche Beschreibung der Befehle	28
12	Externe Steuerung: GPIB	45
12.1	Statuswort	46
12.2	SES-Register - Standard-Event-Status-Register (SES)	46
13	RS232 Schnittstelle (Option /LTRS232)	47
14	RS485 Schnittstelle	48
14.1	Neukonfiguration der Schnittstelle	49
15	Externe Steuerung: Ethernet (LAN)	50
15.1	Ermittlung der IP mit dem Device Installer von Lantronix	50
15.2	Steuerung des Gerätes über Telnet	50
	TELNETVERBINDUNG MIT REALTERM	51
16	Externe Steuerung: USB	52
16.1	Neukonfiguration der Schnittstelle	52
17	Datenlog-Funktion (Option)	53
17.1	Datenformat der gespeicherten Daten	53
18	Script-Modus	53
18.1	Ausführen/Laden eines Scripts	53
18.2	Befehle	54
18.2.1	Syntax	54
18.2.2	Schnellübersicht der Befehle	54
18.2.3	Ausführliche Beschreibung der Befehle	55
19	Anhang	59
19.1	Erzeugung benutzerdefinierter Kurven	59
19.1.1	Einleitung	59
19.1.2	Aufbau einer .wav-Datei	59
19.1.3	Erstellen einer .wav Datei aus SwitcherCAD (Linear Technologie)	60
19.1.4	Erstellen, Bearbeiten und Laden einer .wav-Datei mit einem Wave-Editor	60
19.1.5	Erstellen einer .wav-Datei mit Makros	67
20	Eigene Notizen	70

1 INFO & KONTAKT-ADRESSEN

Die ET System electronic GmbH wurde 1986 im Herzen des Rhein-Neckar-Dreiecks gegründet. Als Tochterunternehmen einer führenden Stromversorgungsgruppe übernahm das Unternehmen schnell eine Führungsrolle im Bereich der Laborleistungselektronik und der dazugehörigen Messtechnik. Durch das vorhandene Know-how um die Stromversorgung entstand in den 90er Jahren der Produktbereich "Power Solutions", als starke Ergänzung zum historischen Bereich "Test & Measurement".

Seit 1997 arbeiten wir als eigenständiges, privat geführtes Unternehmen erfolgreich mit Kunden aus allen Bereichen von Industrie, Telekommunikation, Medizin, Bahntechnik und Automobilelektronik.

Mit unserer hohen Fertigungstiefe und unserer ständig expandierenden Entwicklungsabteilung können wir uns schnell und flexibel auf die Anforderungen unserer Kunden einstellen. Notwendige Zulassungen, wie CSA, UL, VDE, TÜV etc. werden kurzfristig durch qualifiziertes Personal flexibel vorgenommen. Die Zulassungsprozeduren werden im Rahmen der Entwicklungsplanung durchgeführt und belasten den Fertigungsstart somit nicht.

Ständige Fertigungsüberwachungen durch die akkreditierten Prüfstellen sowie ein Qualitätsmanagementsystem nach ISO 9001 garantieren eine gleichbleibend hohe Serienqualität.

Wir bieten für Geräte aus unserem Hause Reparaturen außerhalb der Garantiezeit sowie Einstellung an. Bitte kontaktieren Sie den für Sie zuständigen Wiederverkäufer für weitere Informationen.

Für Service-Anfragen und technische Unterstützung wenden Sie sich bitte an eine der folgenden Adressen:

Deutschland	Großbritannien	Frankreich
ET System electronic GmbH Hauptstraße 119-121 68804 Altlußheim	ET Power Systems Ltd. The Bridge Business Centre Chesterfield S41 9FG	ET Systeme electronic 4 rue Ampère 38080 L'Isle d'Abeau
GERMANY	UNITED KINGDOM	FRANCE
Tel.: +49 (0) 6205 39480 Fax: +49 (0) 6205 37560	Tel.: +44 (0) 1246 452909 Fax: +44 (0) 1246 452942	Tel.: +33 (0) 474 278234 Fax: +33 (0) 474 278068
em@il: info@et-system.de	em@il: sales@etps.co.uk	em@il: info@et-system.fr
web: www.et-system.de	web: www.et-system.com	web: www.et-system.fr
Korea	China	Mittlerer Osten
ET System electronic Korea Corporation DaeHyeon Techno World 1203 19,Ojengongeu-gil, Uiwang-si, Gyeonggi-do 437-753	ET System electronic China Corporation 2-2-806, No. 36 Chaoyang Bei Road Kafuka Gongshe Chaoyang District Beijing, 100024	ET System electronic Middle EAST Corporation Erciyes Univ. Teknopark 2. Bina No 19 38039 Melikgazi Kayseri
KOREA (REP.)	P.R. CHINA	TURKEY
Tel.: +82 (0) 31 451 4491 Fax: +82 (0) 31 453 4459	Tel.: +86 (0) 10 85 703 304 Mobil: + 86 (0) 139 106 84 490	Tel.: +90 (0) 352 290 96 19
em@il: et.korea@et-system.de et.asia@et-system.de	em@il: xiaoke.li@et-system.de	em@il: kolbasi.adnan@et-system.de
web: www.et-system.kr	web: www.et-system.com	web: www.et-system.com

Sitz der Gesellschaft: Altlußheim, Deutschland

USt.Id.Nr.: DE 144 285 482

Registergericht: Mannheim, Deutschland

Registernummer: HRB 421186

Geschäftsführer: Dipl.-Ing. Eric Keim

Vertriebsleiter: Roland Kosmowski

Technischer Leiter: Hermann Amtsberg

2 TECHNISCHE DATEN

2.1 UMGEBUNGSBEDINGUNGEN

Kühlung	Lüfter
Betriebstemperatur	0° C - 50° C
Lagertemperatur	- 20 - 70° C
Luftfeuchtigkeit	< 80 % ohne Betauung
Betriebshöhe	< 2000 m

2.2 EINGANGSSPEZIFIKATIONEN

Typ	EAC-S 250	EAC-S 500	EAC-S 1000	EAC-S 2000	EAC-S 3000	EAC-S 4000
Anschluss	3 wire (1P+N+PE)/ 4wire (2P+N+PE)/ 5wire (3P+N+PE)					
Eingang 1P/230 1 x 230 VAC (207 - 253 VAC, 47- 63 Hz)	X	X	X			
Eingang 2P/400 2x400 VAC (360 - 440 VAC, 47 - 63 Hz)				X	X	
Eingang 3P/208 3x208VAC (187 - 228 VAC, 47 - 63 Hz) Option						
Eingang 3P/ 400 3x400VAC (360 - 440 VAC, 47 - 63 Hz)						X
Eingang 3P/ 440 3 x 440 VAC (396 - 484 VAC, 47 - 63 Hz) Option						
Eingang 3P/ 480 3x480 VAC (432 - 528 VAC, 47 - 63 Hz) Option						
Max. zulässige Nichtsymmetrie	< 3 %	< 3 %	< 3 %	< 3 %	< 3 %	< 3 %
Nenn Interne Sicherung	10 A	10 A	25 A	2 x 20 A	2 x 25 A	3 x 32 A
Charakterisierung des Sicherungsautomaten	K	K	K	K	K	K
Sicherungswert	16 A	16 A	32 A	2 x 25 A	2 x 32 A	3 x 40 A
Ableitstrom	< 3,5 mA	< 3,5 mA	< 3,5 mA	< 3,5 mA	< 3,5 mA	< 30 mA
Cos phi	≥ 0,7	≥ 0,7	≥ 0,7	≥ 0,7	≥ 0,7	≥ 0,7
Typischer Wirkungsgrad	54 %	54 %	54 %	54 %	54 %	54 %
Gewicht	30 kg	33 kg	60 kg	83 kg	101 kg	239 kg

Typ	EAC-S 5000	EAC-S 6000	EAC-S 7000	EAC-S 8000	EAC-S 9000	EAC-S 10000
Anschluss	3 wire (1P+N+PE)/ 4wire (2P+N+PE)/ 5wire (3P+N+PE)					
Eingang 1P/230 1 x 230 VAC (207 - 253 VAC, 47 - 63 Hz)						
Eingang 2P/400 2x400 VAC (360 - 440 VAC, 47 - 63 Hz)						
Eingang 3P/208 3x208VAC (187 - 228 VAC, 47 - 63 Hz) Option						
Eingang 3P/ 400 3x400VAC (360 - 440 VAC, 47 - 63 Hz)	X	X	X	X	X	X
Eingang 3P/ 440 3 x 440 VAC (396 - 484 VAC, 47 - 63 Hz) Option						
Eingang 3P/ 480 3x480 VAC (432 - 528 VAC, 47 - 63 Hz) Option						
Max. zulässige Nichtsymmetrie	< 3 %	< 3 %	< 3 %	< 3 %	< 3 %	< 3 %
Nenn Interne Sicherung	3 x 38A	3 x 42A	3 x 45 A	3 x 50A	3 x 56 A	3 x 63 A
Charakterisierung des Sicherungsautomaten	K	K	K	K	K	K
Sicherungswert	3 x 40 A	3 x 50 A	3 x 50 A	3 x 63 A	3 x 63 A	3 x 63 A
Ableitstrom	< 30 mA	< 30 mA	< 30 mA	< 30 mA	< 30 mA	< 30 mA
Cos phi	≥ 0,7	≥ 0,7	≥ 0,7	≥ 0,7	≥ 0,7	≥ 0,7
Typischer Wirkungsgrad	54%	54%	54%	54%	54%	54%
Gewicht	252 kg	264 kg	287 kg	363 kg	418 kg	437 kg

2.3 AUSGANGSSPEZIFIKATIONEN

Statische Spannungsregelung	0,1 %
Statische Stromregelung	0,1 %
Ausregelzeit	5 Perioden
Klirrfaktor	0,3 % bei 50 Hz
Programmiergenauigkeit (U_a)	100 mV
Programmiergenauigkeit (I_a)	10 mA
Programmiergenauigkeit Frequenz	0,1 Hz
Programmiergenauigkeit Einschaltphase	0,1°
Anzeigegenauigkeit (U_a)	0,1 % vom Endwert
Anzeigegenauigkeit (I_a)	0,1 % vom Endwert
Anzeigegenauigkeit Frequenz	0,1 % vom Endwert
Isolation Primär/Erde	2150 VDC
Isolation Ausgang/Erde	500 VDC
Isolation Primär/Sekundär	3000 VDC
Schutzeinrichtungen	OT/OP

2.4 ATI-SCHNITTSTELLE

Digitale Ausgänge (CV, Standby, Error)	Ausgangstyp: Open-Kollektor mit Pullup-Widerstand 10 k nach + 5 V I_{sinkmax} : 50 mA
Digitale Eingänge (Ext. Control, Standby)	Eingangswiderstand: 47 k Ω Maximale Eingangsspannung: 50 V Highpegel: $U_e > 2$ V Lowpegel: $U_e < 0,8$ V
Analoge Ausgänge (X_{mon})	Ausgangswiderstand: 100 Ω Minimal zulässiger Lastwiderstand: 2 k Ω Minimaler Lastwiderstand für eine Genauigkeit von 0,1 %: 100 k Ω
Analoge Eingänge (X_{set})	Eingangswiderstand: 1 M Ω Maximal zulässige Eingangsspannung: 25 V
Referenzspannung	Referenzspannung U_{ref} : 10 V \pm 10 mV Ausgangswiderstand: < 10 Ω Max. Ausgangsstrom: 10 mA (nicht kurzschlussfest)
5 V - Versorgungsspannung	Ausgangsspannung: 5 V \pm 300 mV Max. Ausgangsstrom: 50 mA (nicht kurzschlussfest)

2.5 RS 232

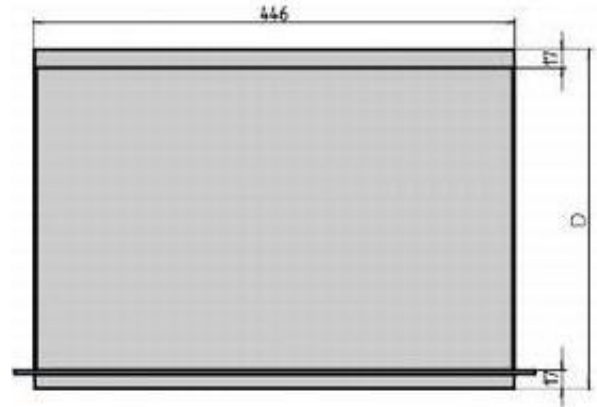
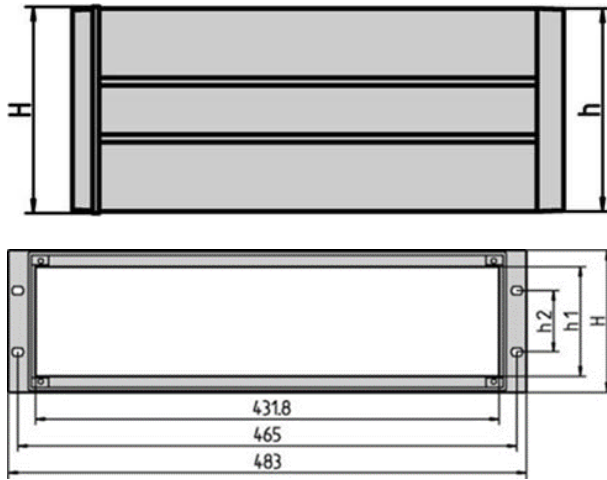
Signaleingänge (RxD, CTS)	Max. Eingangsspannung: ± 25 V Eingangswiderstand: 5 k Ω (Typ) Schaltschwellen: $U_H < - 3$ V, $U_L > + 3$ V
Signalausgänge (TxD, RTS)	Ausgangsspannung (bei $R_{\text{last}} > 3$ k Ω): min ± 5 V, Typ ± 9 V, max ± 10 V Ausgangswiderstand: < 300 Ω Kurzschlussstrom: Typ ± 10 mA

2.6 RS 485

Max. Eingangsspannung	± 5 V
Eingangswiderstand	> 12 k Ω
Ausgangsstrom	± 60 mA Max
Highpegel	$U_d > 0,2$ V
Lowpegel	$U_d > - 0,2$ V

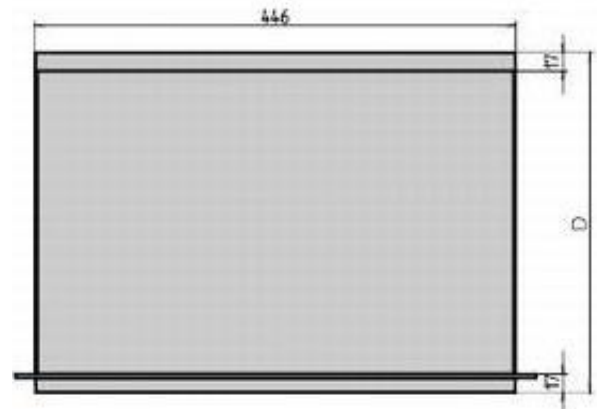
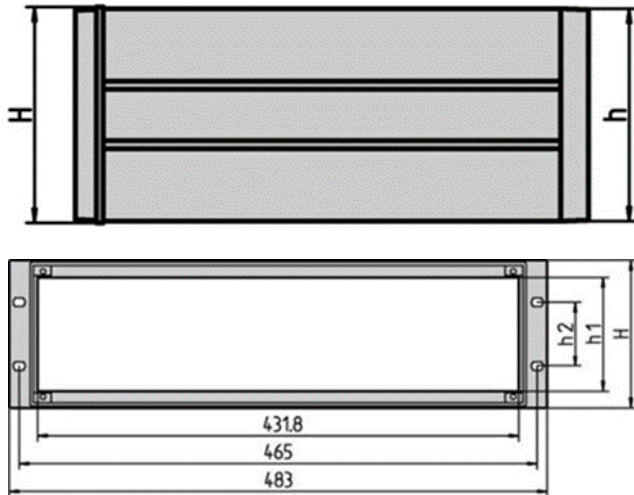
3 TECHNISCHE ZEICHNUNG

EAC-S 250, EAC-S 500



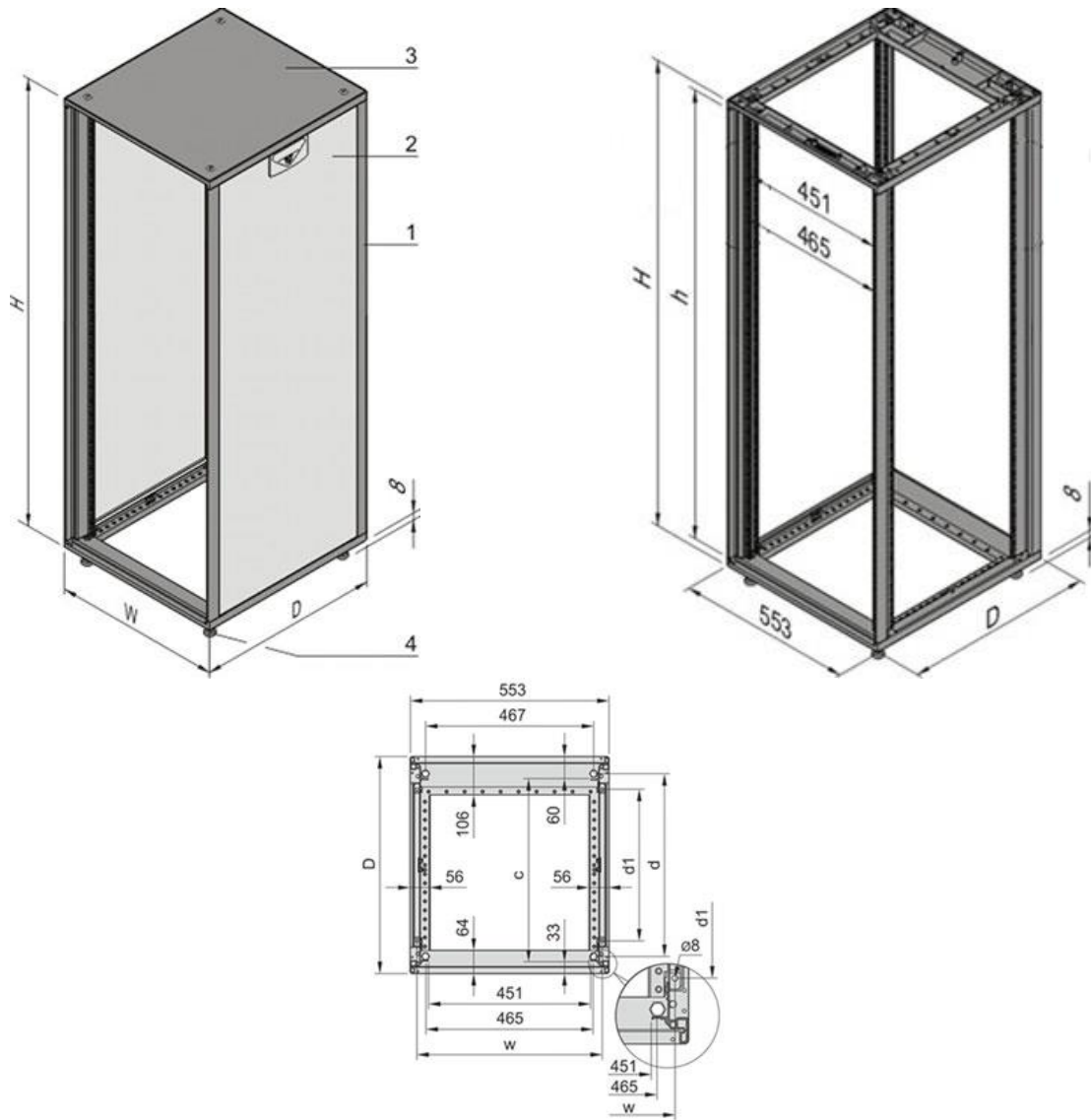
$H = 4HE$, $D = 434,5$ mm

EAC-S 1000, EAC-S 2000



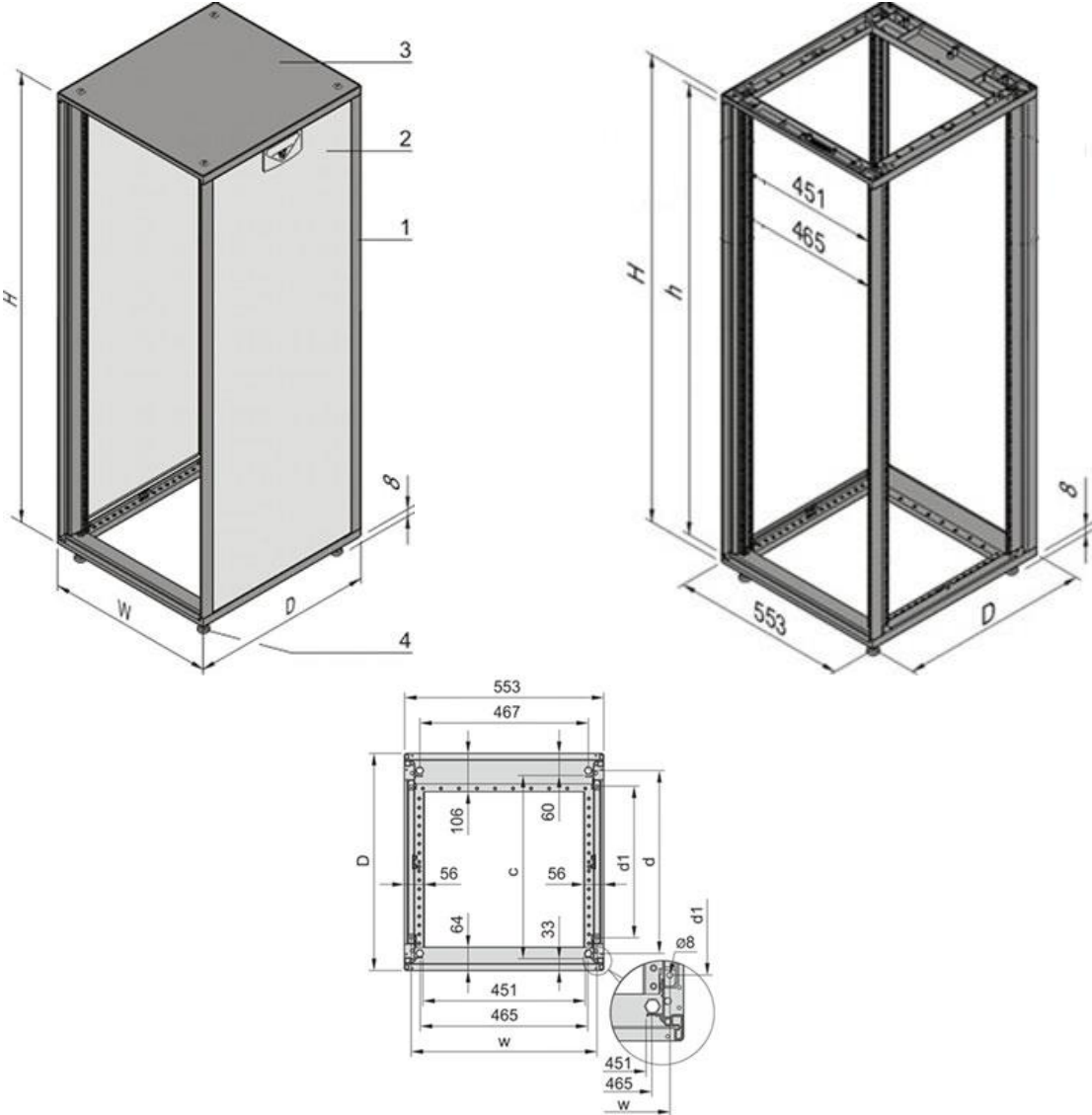
$H = 6HE$, $D = 434,5$ mm

EAC-S 4000, EAC-S 5000, EAC-S 6000



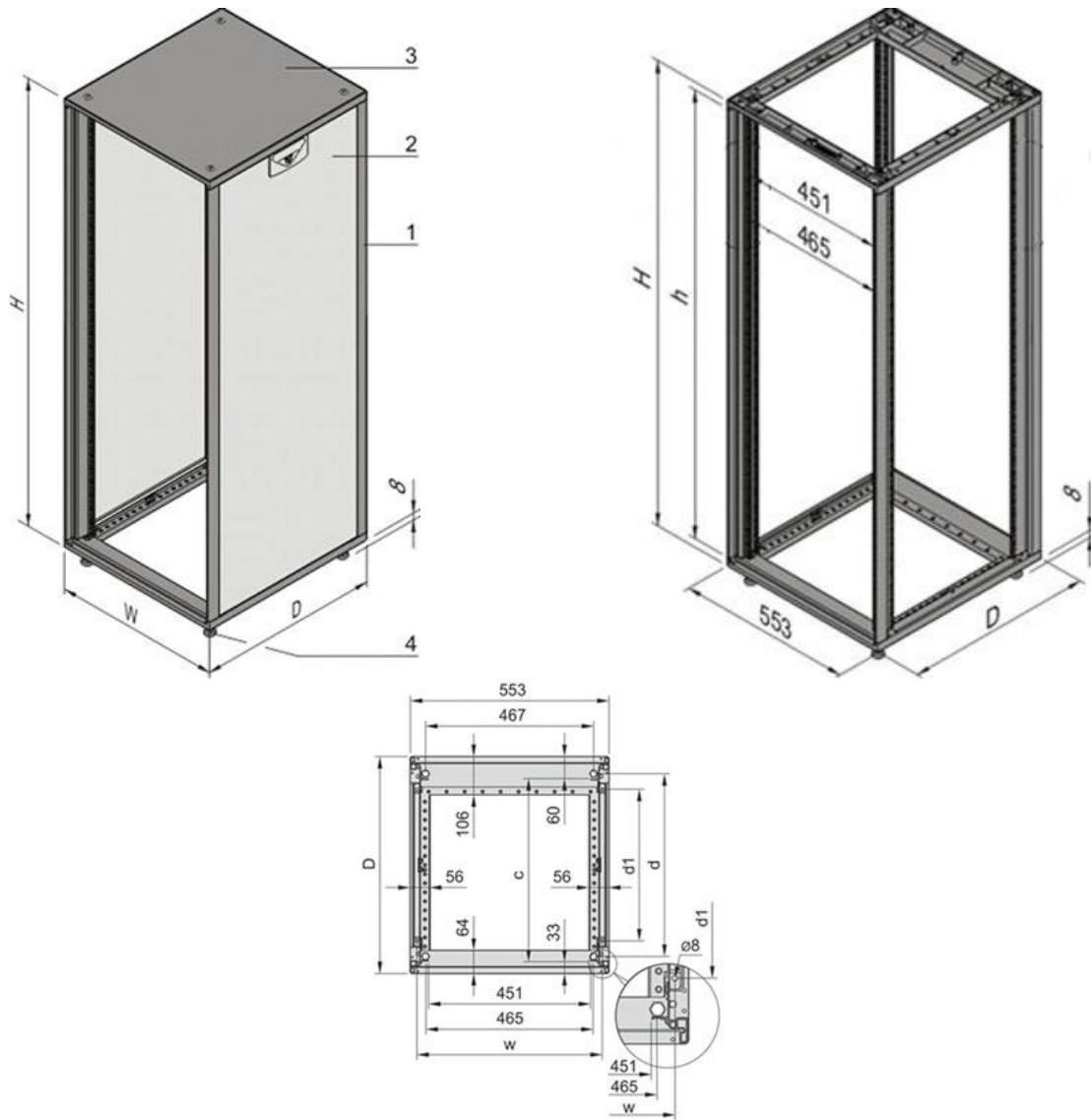
H = 16HE, D = 600 mm

EAC-S 7000, EAC-S 8000



H = 20HE, D = 800 mm

EAC-S 9000, EAC-S 10000



4 WICHTIGE SICHERHEITSHINWEISE



**Lesen Sie diese Betriebsanleitung sorgfältig durch, bevor Sie das Gerät in Betrieb nehmen.
Beachten Sie alle folgenden Sicherheitshinweise und halten Sie die Betriebsanleitung den für künftigen Gebrauch bereit.**

Diese Bedienungsanleitung entspricht dem technischen Stand bei Drucklegung. Es ist jedoch möglich, dass das vorliegende Handbuch trotz regelmäßiger Überprüfung und Korrektur noch drucktechnische Mängel oder Fehler aufweist. Die ET System electronic GmbH übernimmt keine Haftung für Irrtümer, technische Fehler, Übersetzungs- und Druckfehler dieser Bedienungsanleitung.

4.1 INBETRIEBNAHME

4.1.1 Auspacken

Der Versandkarton sowie die Verpackung sind auf etwaige Beschädigungen zu untersuchen. Sollte die Verpackung beschädigt sein, ist die Art der Beschädigung zu notieren. Außerdem sollte die Verpackung unbedingt aufgehoben werden, falls Ersatzansprüche geltend gemacht oder das Gerät transportiert werden soll.

4.1.2 Aufstellen

Um Stromschläge und Fehler zu vermeiden, sollte das Gerät nur in Räumen mit konstanter Raumtemperatur und niedriger Luftfeuchtigkeit betrieben werden. Die durchschnittliche Raumtemperatur sollte 50°C nicht überschreiten. Das Gerät darf keinen Flüssigkeiten oder Feuchtigkeit ausgesetzt werden.

4.1.3 Sichtinspektion

Das Gerät ist auf Transportschäden zu untersuchen. Schäden, die vom Transport herrühren, können zum Beispiel gelockerte oder defekte Kontrollknöpfe, sowie verbogene oder defekte Stecker sein. Sollten am Gerät äußerliche Beschädigungen zu erkennen sein, nehmen Sie es keinesfalls in Betrieb sondern setzen Sie uns unverzüglich davon in Kenntnis.

4.1.4 Netzbetrieb

Überprüfen Sie vor dem ersten Gebrauch die Bestellbezeichnung bzw. Spannungsangabe auf dem Typenschild. Beschädigungen, die auf falsche Netzeinspeisung zurück zu führen sind, fallen nicht unter die Garantiebestimmungen.



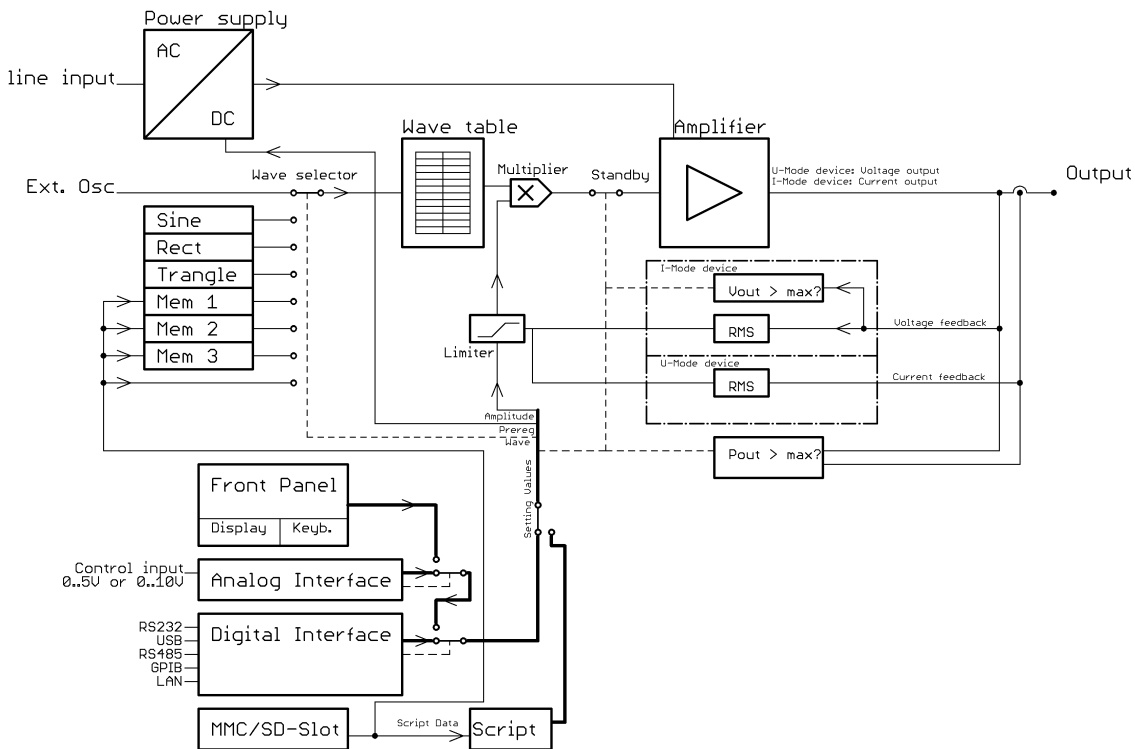
***Das Gerät darf nur direkt am Netz betrieben werden.
Um Schäden am Gerät zu vermeiden, schließen Sie es nicht an Trenntransformatoren, Spartransformatoren, Magnetstromkonstanter oder ähnliches an.***

4.2 SACHGEMÄßER EINSATZ:

Das Gerät entspricht der Schutz Klasse I und besitzt eine Galvanische Trennung zwischen Eingang und Ausgangskreis. Bei dem Gerät ist eine Erdung auf der Eingangsseite zwingend erforderlich, da die Erdung den Berührungsschutz gewährleistet, bei Ortsveränderlichen Geräten wird die Erde mit dem Kaltgerätestecker zum Gerät verbunden, bei Ortsunveränderlichen Geräten (Schraubkontakte am Netzeingang) wird die Erde an die dafür vorgesehene Schraubklemme angeschlossen. Bei Geräten mit hohem Ableitstrom (Kennzeichnung auf dem Gerät) muss der vorhandene Erdungsbolzen zusätzlich mit der Hausinstallationserde verbunden werden. Zur Einhaltung der EMV und Sicherheitsbestimmungen (CE, Zulassungen) darf das Gerät nur mit angeschlossenem PE betrieben werden. Das Gerät darf nur von geschultem Fachpersonal und getreu der Bedienungsanleitung betrieben werden. Typische Anwendungsgebiete sind Labore, Industrie und Servicetechnik, eine Anwendung im Privathaushalt ist nicht vorgesehen. Applikationen, die im Fehlerfall des Gerätes zu Verletzungen oder Tode führen können, sind nicht erlaubt.

5 GERÄTEVARIANTEN

Das folgende Blockschaltbild gibt einen Überblick über den internen Aufbau des Gerätes.



Die Netzspannung wird nach der galvanischen Trennung gleichgerichtet und versorgt eine Analogendstufe. Das Eingangssignal der Endstufe wird aus einer Tabelle ausgelesen, welche von der Steuerung mit einer der fest eingebauten Kurvenformen oder mit einer vom Anwender generierten Kurvenform geladen wird. Die Tabelle umfasst eine Periode (also 20ms bei 50Hz). Die Ausgangsspannung (bei I-Mode-Geräten: der Ausgangsstrom) folgt der Tabelle und der eingestellten Amplitude (ggf. mit DC-Offset).

U-Mode Gerät	Wird der maximal eingestellte Ausgangsstrom (Effektivwert) überschritten, wird die Amplitude reduziert.
I-Mode Gerät	Wird die maximal eingestellte Ausgangsspannung (Effektivwert) überschritten, wird die Amplitude reduziert. Zusätzlich ist eine Überwachung eingebaut, welche prüft ob der Ausgang offen ist. Ist dies der Fall, wird ebenfalls ein Overload-Fehler ausgelöst und somit verhindert, dass die Endstufe mit voller DC-Spannung an den Anschlag läuft. Die Sollwerte können je nach Geräteausstattung von verschiedenen Quellen vorgegeben werden, z. B. von Frontpanel, Analoginterface, Digitalinterface oder als direkter Befehl von der Speicherkarte.

5.1 ATE-VERSION (OPTION ATE)

Bei Geräten mit der Option /ATE sind keine Bedienelemente auf der Frontseite vorhanden. Der Leistungsausgang ist auf der Geräterückseite herausgeführt. Die hier beschriebenen Funktionen sind dann über eine alternative Schnittstelle steuerbar (z. B. Computer).

5.2 EXTERNE FREIGABE (OPTION INTERLOCK)

Der Leistungstransformator wird primärseitig über ein Schütz abgeschaltet. Am Eingang „Ext. Ein“ muss eine Spannung von 230 V_{ac} angelegt sein, damit der Leistungstransformator mit Spannung versorgt wird und am Ausgang eine Spannung anliegen kann. Die Steuerung wird permanent versorgt, so dass die Einstellwerte erhalten bleiben. Diese Abschaltung ist keine Ausgangstrennung nach VDE. Es wird empfohlen, die Steuerung in den Standby-Modus zu schalten, bevor an die externe Freigabe Spannung angelegt wird, da sofort der eingestellte Spannungswert am Ausgang anliegt.

5.3 GERÄTEAUSGANG

Das Gerät verfügt auf der Frontseite über eine Steckdose (0 - 250V 16A), sowie Sicherheitsbuchsen für Ausgangsleistungen von 0 - U_{\max} 23 A.

5.4 GERÄTEEINGANG

Der Netzanschluss für die IEC-Gerätebuchse oder die Netzanschlussklemmen sowie die Netzsicherung befinden sich auf der Geräterückseite. Vor dem Anschluss an die Stromversorgung ist sicher zu stellen, dass der Netzanschluss dem zulässigen Eingangsspannungsbereich des Gerätes entspricht.

6 ALLGEMEINE EINSTELLUNGEN

6.1 EINSCHALTZUSTAND

Das Gerät wird am Netzschalter **Power** auf der Rückseite eingeschaltet und befindet sich automatisch im Standby-Modus. Es liegt keine Spannung am Ausgang an. Nach dem Einschalten werden die Einstellungen aus dem Gerätespeicher 0 geladen. Im Auslieferungszustand sind dies: Standby aktiv, Frequenz 50 Hz, Sinus, eingestellte Spannung 0 V, eingestellter Strom 0 A.

U-Mode	Nach Betätigen der Taste Standby Local kann mittels Drehimpulsgeber AC Voltage die Ausgangsspannung von 0 - U_{\max} V _{ac} eingestellt werden. Mit dem Drehimpulsgeber Current kann der Ausgangsstrom von 0 - I_{\max} eingestellt werden.
I-Mode	Nach Betätigen der Taste Standby Local kann mittels Drehimpulsgeber AC Current der Ausgangsstrom von 0 - I_{\max} A _{ac} eingestellt werden. Mit dem Drehimpulsgeber Voltage kann die Ausgangsspannung von 0 - U_{\max} eingestellt werden.

Optional sind folgende Spannungsbereiche möglich:

Option	Spannungsbereich
Standard	0-300 V AC
/V500	0-500 V AC
/V700	0-700 V AC

Die Einstellungen der Sollwerte erfolgt über Tastatur (→ Kap. *Frontbedienung*), Interface (→ Kap. *Externe Steuerung per Computer*) oder Analog/Digital-IO (→ Kap. *Externe Analog-Steuerung*). Das Interface hat hierbei die höchste, der Analog/Digital-IO die zweit höchste und die Tastatur die niedrigste Priorität, d.h., wenn beispielsweise das Interface den Sollwert vorgibt, werden die entsprechenden Werte unabhängig von den anderen Einstellungen, an den Ausgang weitergegeben.

6.2 KONFIGURATION

Das Menü zum Abrufen und Speichern der Geräteeinstellungen wird durch Drücken der Taste **Save/Recal** aktiviert. Dieser Modus wird durch die LED an der entsprechenden Taste angezeigt. Zwischen Save- und Load-Modus wird durch Drücken der Taste **Display** umgeschaltet. Mit dem Drehimpulsgeber **Frequency/Select** wird der Speicherplatz gewählt. Es stehen 10 Speicherplätze zur Verfügung. Geräteeinstellungen, die auf dem Speicherplatz 0 hinterlegt sind, werden beim Einschalten geladen.

Unabhängig von den Geräteeinstellungen befindet sich das Gerät nach dem Laden einer Einstellung immer im Standby-Modus.

6.3 KONTRAST

Nach dem Einschalten ist das ET System Logo zu sehen. Jetzt kann mit dem Drehimpulsgeber **Frequency/Select** der Kontrast des Displays eingestellt und automatisch gespeichert werden.

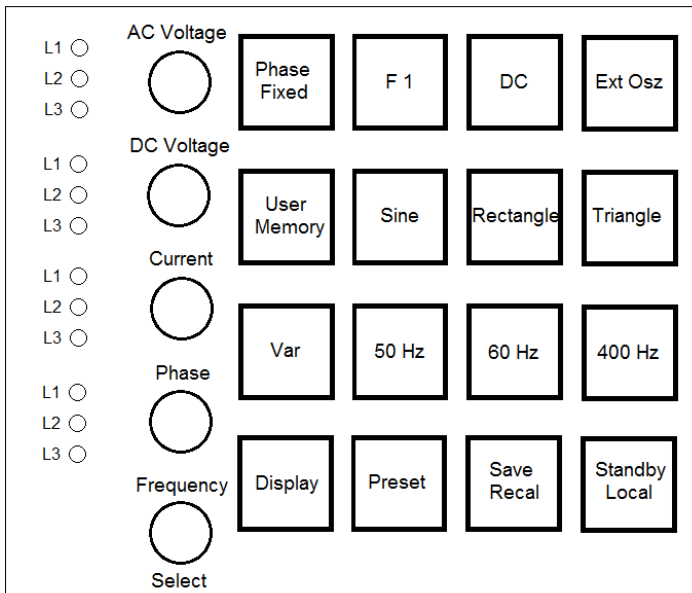
7 FRONTBEDIENUNG

7.1 TASTENFELD UND DREHIMPULSGEBER

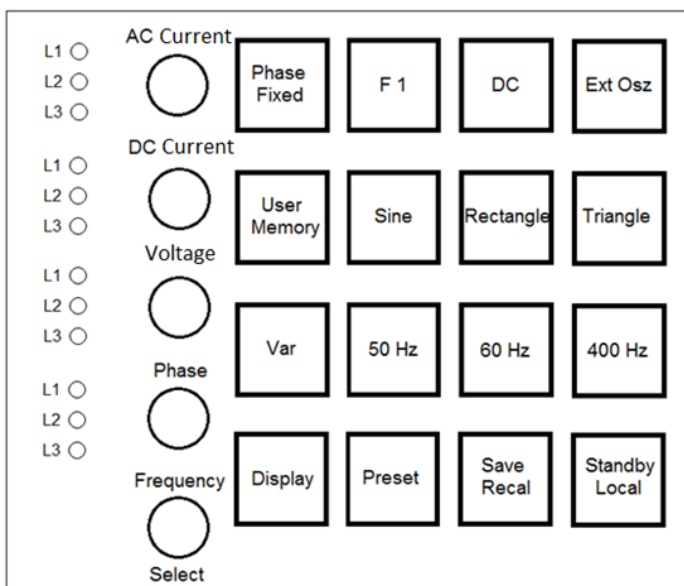
Das Tastenfeld besteht aus fünf Drehimpulsgebern mit Tastfunktion und 16 Tasten. Mit dem Drehimpulsgeber werden die Setzwerte verändert. Drücken des Drehimpulsgebers wählt den zu verändernden Wert aus. Den ersten 4 Drehimpulsgebern sind drei LEDs zugeordnet. Anhand der LEDs lässt sich ablesen auf welchem Ausgangskanal der zugehörige Drehimpulsgeber wirkt. Der Ausgangskanal kann durch Drücken des jeweiligen Drehimpulsgebers gewählt werden. Leuchten alle drei LEDs, wirkt die vorgenommene Änderung auf alle drei Phasen. Bei einphasigen Geräten ist eine solche Umschaltung nicht möglich. Es leuchtet immer LED **L1**.

Die folgenden Grafiken geben einen Überblick über die Anordnung der Bedienelemente:

U-Mode-Gerät



I-Mode-Gerät



7.2 ANZEIGEN UND EINSTELLUNGEN

7.2.1 Aktuelle Messwerte (Display)

Durch Drücken der Taste **Display** kann im normalen Modus zwischen mehreren verschiedenen Übersichtsbildschirmen gewechselt werden. In einigen Übersichtsbildschirmen werden *Crest-Faktor* ($CF = \text{Spitzenwert} \div \text{Effektivwert}$) oder *Power-Faktor* ($PF = \text{Wirkleistung} \div \text{Scheinleistung}$) angezeigt.

Diese Faktoren werden jedoch nur berechnet, wenn die Messwerte ausreichend groß sind. Sind die Messwerte zu klein, so dass eine Berechnung zu ungenau werden würde, erscheinen statt des berechneten Wertes nur Striche im Display (z. B. „CF -,----“).

7.2.2 Anzeige der Preset-Daten

Durch Drücken der Taste **Preset** werden auf dem Display die eingestellten Sollwerte angezeigt. Dieser Modus wird durch die LED an der Taste **Preset** angezeigt. Durch Drücken der Taste **Display** werden nacheinander die Sollwerte der Frontbedienung, des Interfaces und der Analog/Digital-IO angezeigt.

Der Sollwert für die Ausgangsspannung wird in % angezeigt. Der Effektivwert ist abhängig von der gewählten Kurvenform. Ist die Signalform „Sine“, „Rectangle“ oder „Triangle“ gewählt, wird zusätzlich in Klammern der zu erwartende Effektivwert angezeigt. Im *Ext. Osz*-Modus ist die Anzeige der Phasenverschiebung nicht sinnvoll, deshalb wird stattdessen die Signalverzögerung angezeigt.

7.2.3 Auswahl der Kurvenform

Mit den Tasten **Sine**, **Rectangle** und **Triangle** können entsprechende Standardsignale eingestellt werden. Das externe Signal wird mit der Taste **Ext Osz** gewählt. Über die BNC-Buchse auf der Geräterückseite wird hierfür das Signal eingespeist. Hierzu muss aber noch über den Drehimpulsgeber **AC Voltage** bzw. **AC Current** (bei I-Mode-Geräten) eingestellt werden, wie stark das Signal verwendet wird. Bei einer Einstellung von 50% wird das Signal nur zu 50% verwendet. Bei einer Einstellung von 100% wird das Signal voll verstärkt. Es ist unbedingt auf die maximale Frequenz von 500 Hz (optional 2000 Hz) zu achten! Mit der Taste **User** kann eine benutzerdefinierte oder eine Sonderkurvenform gewählt werden, die im Speicher hinterlegt wurde.

7.2.4 Frequenzeinstellung

Standardfrequenzen können über die Tasten **50 Hz**, **60 Hz** und **400 Hz** gewählt werden. Im *Variable Frequency*-Modus (Taste **VAR.**) kann die Frequenz mit dem Drehimpulsgeber **Frequency/Select** im Bereich 0,1-fmax Hz eingestellt werden. Die Auflösung bzw. Schrittweite beträgt 0,1 Hz. Die gewählte Einstellung wird durch die LEDs an den entsprechenden Tasten angezeigt.

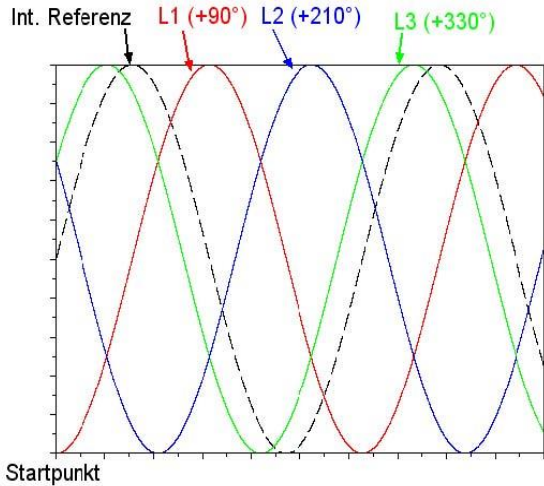
7.2.5 Phaseneinstellung

Mit dem vierten Drehimpulsgeber wird die Phasenverschiebung eingestellt. Die Einstellung der Phase ist bei ein- und dreiphasigen Geräten unterschiedlich.

Einphasen-Gerät	Ausgangssignal startet und stoppt bei eingestelltem Phasenwinkel.
Dreiphasen-Gerät	Die Phasenverschiebung bezieht sich immer auf einen internen Referenzsinus. Ein- und Ausschalten des Gerätes erfolgt immer im positiven Nulldurchgang dieses Referenzsinus

Beispiel: Einstellung der Phasenlage bei einem Dreiphasen-Gerät:

Die Phasenlage wird von L1 auf +90° eingestellt. Das bedeutet, die Phasenverschiebung von L1 beträgt +90° gegenüber dem internen Referenzsinus. Wird das Ausgangssignal freigegeben, startet das Gerät mit dem Nulldurchgang des internen Referenzsinus. Demzufolge startet L1 bei -90°. Die nachfolgende Grafik zeigt die Einstellungen dieses Beispiels:



Beispiel: Phasenverschiebung

Einstellungen: L1 = 90°, L2 = 210°, L3 = 330°

Da sich die Phasenverschiebungen immer auf den Referenzsinus beziehen, ergeben sich Startwerte von -90°, 150° und 30°. Mit der Taste **Phase Fixed** wird unabhängig von der Phaseneinstellung ein festes 3-Phasen-System mit den Phasenlagen 0°, 120° und 240° eingestellt. Dieser Modus wird durch die LED an der Taste **Phase Fixed** angezeigt.

7.3 AMPLITUDENSTEUERUNG

7.3.1 AC-Anteil

U-Mode	Die Amplitude kann mittels Drehimpulsgeber AC Voltage von 0 - U_{max} eingestellt werden.
I-Mode	Die Amplitude kann mittels Drehimpulsgeber AC Current von 0 - I_{max} eingestellt werden. Der Spannungs-konstant-Betrieb wird durch „U-Limit“ in der rechten unteren Ecke des Displays angezeigt.

Option	Spannungsbereich
Standard	0 - 300 V AC
/V500	0 - 500 V AC
/V700	0 - 700 V AC



Damit nur eine AC-Spannung am Gerät ausgegeben wird, darf die Funktion DC nicht aktiv sein! Die LED an der Taste DC muss aus sein!

7.3.2 DC-Anteil

U-Mode	Die Höhe der Gleichspannung kann mittels Drehimpulsgeber DC Voltage von 0 - U_{max} eingestellt werden.
I-Mode	Die Höhe des Gleichstroms kann mittels Drehimpulsgeber DC Current von 0 - I_{max} eingestellt werden. Der Spannungs-konstant-Betrieb wird durch „U-Limit“ in der rechten unteren Ecke des Displays angezeigt.

Die DC-Funktion muss durch Drücken der Taste **DC** aktiviert werden. Bei erfolgreicher Aktivierung, leuchtet die entsprechende LED. Die Polarität der Spannung wird durch Drehen des Drehimpulsgebers bestimmt: nach rechts für positive Werte, nach links für negative Werte.

Die DC-Spannung bzw. der DC-Strom (bei I-Mode-Geräten) wird zur AC-Spannung bzw. zum AC-Strom (bei I-Mode-Geräten) addiert. Ist keine Mischspannung gewünscht, muss die AC-Spannung auf 0 V eingestellt werden. Wird nur eine AC-Spannung gewünscht, muss die DC-Funktion deaktiviert werden.

7.4 BEGRENZUNG

U-Mode	Der Strom wird mittels Drehimpulsgeber Current von 0 - I_{max} eingestellt. Beim Einschalten ist der Stromwert auf 0 A eingestellt. Der Stromkonstant-Betrieb wird durch „I-Limit“ in der rechten unteren Ecke angezeigt. Für Einstellbereiche der verschiedenen Gerätetypen, siehe Tabelle.
I-Mode	Die Spannung wird mittels Drehimpulsgeber Voltage von 0 - U_{max} eingestellt werden. Beim Einschalten ist der Spannungswert auf 0 V eingestellt. Der Spannungs-konstant-Betrieb wird durch „U-Limit“ in der rechten unteren Ecke des Displays angezeigt.

Tabelle: Einstellbereiche U-Mode-Gerätetypen

Typ	Einstellbereich
EAC-S 250	0 - 3 A
EAC-S 500	0 - 6 A
EAC-S 1000	0 - 10 A
EAC-S 2000	0 - 15 A
EAC-S 3000	0 - 20 A
EAC-S 4000	0 - 30 A
EAC-S 5000	0 - 35 A
EAC-S 6000	0 - 40 A
EAC-S 7000	0 - 50 A
EAC-S 8000	0 - 60 A
EAC-S 9000	0 - 70 A
EAC-S 10000	0 - 80 A

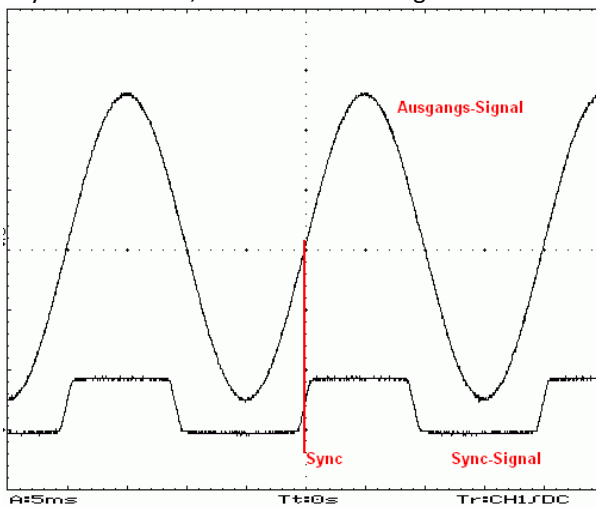
7.5 SYNC-AUSGANG (OPTION)

Auf der Geräterückseite befindet sich eine BNC-Buchse an der das Sync-Signal ständig ausgegeben wird. Es muss hierzu keine Taste aktiviert werden. Das Signal beträgt 3,3 V und hat eine ansteigende Flanke bei ansteigendem Sinus.

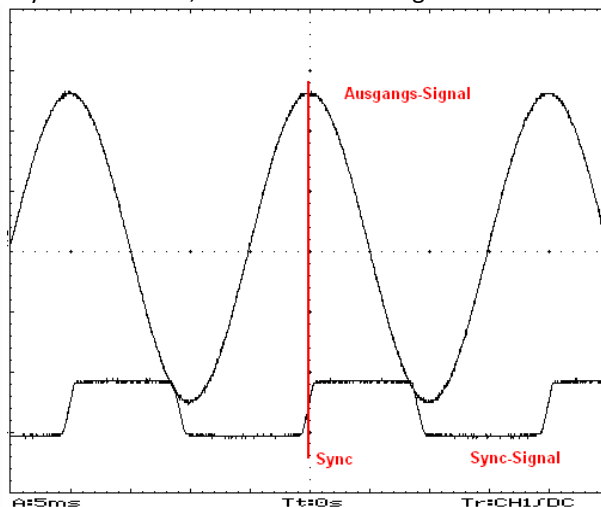
7.6 SYNC-EINGANG (OPTION)

Wird der Sync-Eingang aktiviert, so wird die aktuelle Ausgangskurve zwangsweise mit dem Signal am Sync-Eingang synchronisiert. Die Synchronisation erfolgt bei der steigenden Flanke des Sync-Signals. Durch Einstellung der Phase kann das Ausgangssignal gegenüber dem Sync-Signal verschoben werden.

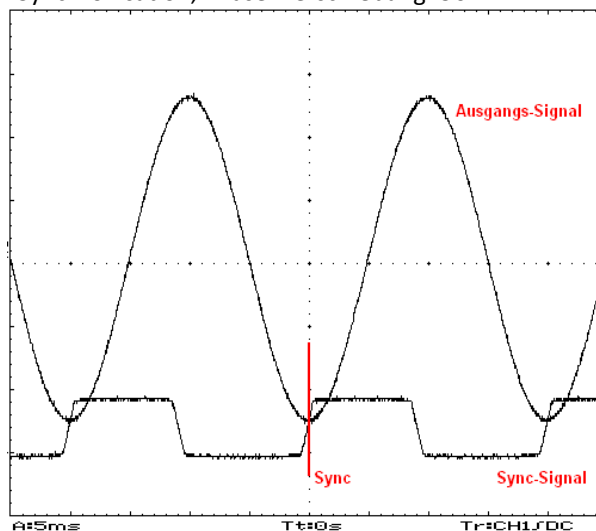
Synchronisation, Phasenverschiebung 0°



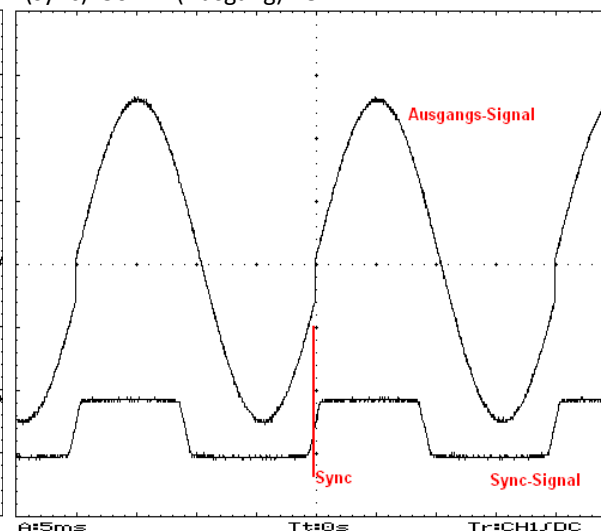
Synchronisation, Phasenverschiebung $+90^\circ$



Synchronisation, Phasenverschiebung -90°



f(sync): 50 Hz f(Ausgang):48 Hz

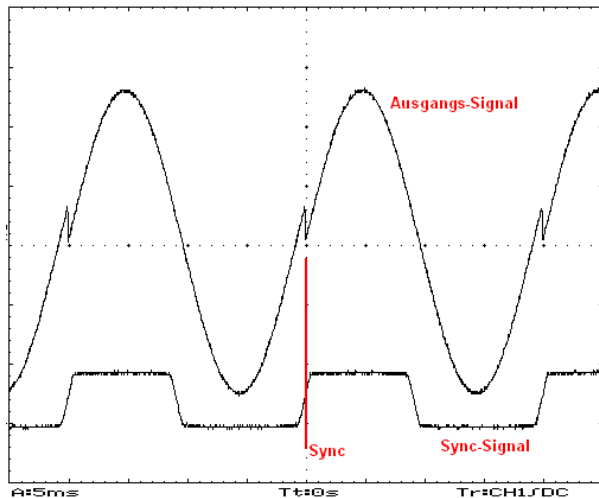


Passt die Periodendauer des Ausgangssignals nicht zum Sync-Signal, wird die Ausgangskurve ggf. abgeschnitten.



Durch das Abschneiden der Periode kann ein unerwünschter DC am Ausgang entstehen, da die Spannungszeitflächen in der positiven und negativen Halbwelle ungleich sind!

F(sync): 50 Hz f(Ausgang): 52 Hz



7.7 DREIPHASEN-SYSTEM (OPTION /3S)

7.7.1 Ansteuerung

Bei einem Dreiphasen-System werden die zweite und dritte Phase über ein Kabel auf der Geräterückseite mit der ersten Phase verbunden. Über dieses Kabel erfolgt die Ansteuerung. Die Stecker dürfen nicht vertauscht werden. Um das System als Dreiphasen-System zu betreiben, müssen alle drei Nullleiter vom Ausgang untereinander verbunden werden.

7.7.2 Ein- und Ausschalten

Beim Ein- und Ausschalten des Systems ist die Reihenfolge in der die Phasen geschaltet werden zu beachten oder es werden alle Phasen gemeinsam ein- bzw. ausgeschaltet.

Einschalten: L1, L2, L3
Ausschalten: L3, L2, L1

7.8 KURVENFORMPROGRAMMIERUNG IN DEN EXTERNEN SPEICHER (OPTION)

Erfordert SD Karten Option oder eine digitale Schnittstelle (RS232, RS485, USB, LAN oder IEEE)

Kurvenformen können am PC als 16 bit-Wave-Dateien gestaltet werden. Die Wave-Daten bestehen aus 3600 Samples. Diese können mit einer SD-Karte oder über eine digitale Schnittstelle eingelesen werden.

Durch zweimaliges Drücken der Taste **User Memory** wird eine **Auswahlliste** auf dem Display angezeigt (zur Verfügung stehen Memory 1-3 und MMC-Direct). Der Cursor kann mit dem Drehimpulsgeber **Frequency/Select** auf den gewünschten Speicherplatz (Memory 1-3) gestellt werden.

Drücken der Taste **Save Recal** zeigt am Display ein Auswahldialogfeld für die zuvor auf der SD-Karte gespeicherten Dateien. Die gewünschte Datei kann nun mit dem Drehimpulsgeber **Frequency/Select** ausgewählt und durch anschließendes Drücken in den internen Speicher des Gerätes transferiert werden. Erneutes Drücken der Taste **Save Recal** ruft den internen Speicher des Gerätes auf. Der interne Speicherplatz wird nun mit dem Drehschalter **Frequency/Select** ausgewählt und durch Drücken der Taste **User Memory** aktiviert. Die Kurve steht nun am Ausgang des Gerätes zur Verfügung.

7.9 MMC DIRECT (OPTION SD KARTE)

Durch Auswahl des Menüpunktes „MMC-Direct“ lassen sich Kurvenformen aus .wav-Dateien direkt von der Speicherkarte in das Gerät einlesen. Durch Drücken des Drehimpulsgebers **Frequency/Select** kann eine Datei ausgesucht und direkt auf den Ausgang kopiert werden (ein Umweg über das User-Memory ist nicht erforderlich). Um das Dateiauswahlmenü vorzeitig zu verlassen muss Taste **Display** gedrückt werden. Die Kurvenform wird nicht gespeichert, bei einem Stromausfall oder der Umschaltung in eine andere Kurvenform geht sie verloren

7.10 FEHLERANZEIGE

Das Gerät verfügt über eine Fehleranzeige für Überleistung. Diese werden blinkend in der rechten unteren Ecke des Displays angezeigt.

Es kann kurzzeitig, bis zu ca. 10 Sekunden, eine Spitzenleistung entnommen werden, die über der Nominalleistung liegt. Wird diese Spitzenleistung länger als ca. 10 Sekunden entnommen, schaltet sich das Gerät ab. Auf dem Display erscheint die Meldung „Overload“ blinkend. Nach ca. 10 Sekunden schaltet sich das Gerät wieder an und wechselt automatisch wieder zur zuvor eingestellten Spannung.

Wird versucht eine Leistung zu entnehmen, die größer ist als die Spitzenleistung, schaltet das Gerät sofort ab. Auf dem Display erscheint die Meldung „Shutdown“ blinkend. Nach ca. 10 Sekunden schaltet sich das Gerät wieder an und wechselt automatisch wieder zur zuvor eingestellten Spannung.

Typ	Nominalleistung	Spitzenleistung
EAC-S 250	250 VA	350 VA
EAC-S 500	500 VA	750 VA
EAC-S 1000	1000 VA	1500 VA
EAC-S 2000	2000 VA	2500 VA
EAC-S 3000	3000 VA	3500 VA

Zusätzlich bei I-Mode-Geräten: Bei offenen oder hochohmigen Ausgängen läuft die Ausgangsspannung hoch. In diesem Fall wird ebenfalls mit der Meldung ‚Overload‘ abgeschaltet.

7.11 STANDBY

Die Ausgangsspannung wird mit der Taste **Standby Local** elektronisch zu- oder abgeschaltet. Wenn die LED der Taste **Standby Local** leuchtet, ist der Ausgang inaktiv und es liegt keine Spannung am Ausgang an. Leuchtet die LED nicht, stellt sich die Spannung am Ausgang ein, die durch die Drehimpulsgeber **AC Current** oder **Voltage** eingestellt wurde.

8 3-PHASEN-SYNC-FUNKTION (OPTION)

Um drei einzelne Geräte mittels Sync-Funktion als 3-Phasen-System zusammenzuschalten muss folgendermaßen vorgegangen werden: Die Nullleiter der Ausgänge aller drei Geräte müssen zusammengeschaltet werden. Eines der Geräte muss als Master bzw. Phase L1 definiert werden. Von diesem Gerät wird die Sync-Out Buchse verwendet und mit den Sync-In Buchsen der anderen beiden Geräte L2/L3 verbunden. Hierzu wird die Sync-Out Buchse über zwei BNC-Kabel und ein T-Stück mit den Sync-In Buchsen der anderen Geräte verbunden. Jetzt können alle Geräte eingeschaltet werden. Dabei ist darauf zu achten, dass an allen drei Geräten die gleiche Frequenz eingestellt ist. An den Geräten für Phase L2 und L3 die Sync-Taste (F1) drücken, so dass die **Sync (F1)** LED leuchtet. Am Mastergerät Phase L1 muss die Phasenverschiebung mittels des Drehimpulsgebers **PHASE** von -120° und am Gerät für die Phase L3 muss eine Phasenverschiebung von $+120^\circ$ eingestellt werden. Somit erhält man eine 3-Phasenspannung mit rechtsdrehendem Feld.

Nun kann über die Drehregler der Strom und die Spannung gemäß der Bedienungsanleitung eingestellt werden. Die Einstellung muss für jede Phase getrennt und am jeweiligen Gerät erfolgen.

9 EXTERNER OSZILLATOR: EXT OSZ (OPTION)

Mit der Taste **Ext Osz** kann ein Ansteuersignal über eine auf der Geräterückseite angebrachte BNC-Buchse eingespeist werden. Dieses Signal wird verstärkt am Leistungsausgang wiedergegeben. Die Amplitude dieses Signals kann mit **AC-Voltage** (I-Mode Geräten: **AC-Current**) eingestellt werden. Die Spannungsbegrenzung (I-Mode: Strombegrenzung) ist wie bei jeder anderen Kurvenform einstellbar. Mit **Phase** kann das Signal verzögert werden.

10 EXTERNE STEUERUNG: ANALOG /AI5, /AI10 (OPTION)

Über die Digitaleingänge der AI-Schnittstelle können Betriebsmodi des Gerätes eingestellt und ausgelesen werden. Über eine DC-Spannung von 0-5 V DC (AI5) oder 0-10 V DC (AI10), können die Ausgangsspannung, der Strom und die Frequenz eingestellt und am Monitor abgelesen werden. Diese Funktionen sind optional zu bestellen.

Im Folgenden, eine Übersicht der Steckerbelegung der drei Interface-Buchsen. Interface 1 sind Digitalausgänge, Interface 2 sind Digitaleingänge und Interface 3 sind analoge Ein- und Ausgänge.

10.1 STECKERBELEGUNG INTERFACE 1, DIGITALAUSGÄNGE

1	open Kollektorausgang IO	0 = analoge Schnittstelle aktiv
2	open Kollektorausgang DC L2	0 = Ausgangsspannung L2 negativ
3	open Kollektorausgang I-limit	0 = Strommodus (I-Mode: Spannungsmodus)
4	open Kollektorausgang Overload	0 = Überleistung
5	open Kollektorausgang Memory*	0 = an Ausgang 6,18,19 wird der Speicherplatz angezeigt (siehe Tabelle 1)
6	open Kollektorausgang Square	0 = Kurvenform Rechteck
7	open Kollektorausgang PHAfix	0 = Phasen 120, 240, 360 Grad fest
8	open Kollektorausgang DC L1	0 = Ausgangsspannung L1 ist negativ
9	GND	
10	GND	
11	GND	
12	GND	
13	GND	
14	open Kollektorausgang IEEE	0 = IEEE aktiv
15	open Kollektorausgang STBY	0 = Ausgang ist abgeschaltet
16	open Kollektorausgang Shutdown	0 = Abschaltung Überlast (15 Sek.)
17	open Kollektorausgang DC L3	0 = Ausgangsspannung L3 ist negativ
18	open Kollektorausgang SINE	0 = Kurvenform Sinus
19	open Kollektorausgang TRIANGLE	0 = Kurvenform Dreieck
20	Sync	0 = Synchronisation aktiv
21	open Kollektorausgang EXTERN	0 = Kurvenform vom externen Eingang
22	GND	
23	GND	
24	GND	
25	GND	

*) Ist Ausgang 5 gesetzt, wird mit Ausgang 6, 18, 19 der aktuell aktive Speicherplatz angezeigt (siehe Tabelle 1).

Tabelle 1

Ausgang 10	Ausgang 11	Ausgang 12	Funktion
R	R	R	Memory 1
S	R	R	Memory 2
R	S	R	Memory 3
S	S	R	reserviert
R	R	S	reserviert
S	R	S	reserviert
R	S	S	reserviert
S	S	S	reserviert

R = log 0

S = log 1

Die Digitalausgänge besitzen einen Open-Collector-Ausgang der mit bis zu 50 mA belastet werden kann.

10.2 STECKERBELEGUNG INTERFACE 2, DIGITALEINGÄNGE

1	Eingang Select	0 = AI-Interface, offen = Frontplatte oder IEEE
2	Eingang DC neg DC L3	0 = Gleichspannung (I-Mode: Gleichstrom) Phase 3 negativ, offen = positiv
3	Eingang Fvar	0 = Frequenz variabel
4	Eingang F60	0 = 60 Hz-Betrieb
5	Eingang Memory*	0 = Speicherplatz auswählen
6	Eingang Square*	0 = Rechteck
7	Eingang PHAfix	0 = Dreiphasen fest mit 120, 240, 360 Grad
8	Eingang DC neg L1	0 = Gleichspannung (I-Mode: Gleichstrom) Phase 1 negativ, offen = positiv
9	GND	
10	GND	
11	GND	
12	GND	
13	GND	
14	Eingang DC neg L2	0 = Gleichspannung (I-Mode: Gleichstrom) Phase 2 negativ, offen = positiv
15	Eingang STBY	0 = Gerät im Standby-Modus, offen = Gerät in Betrieb
16	Eingang F50	0 = 50 Hz-Betrieb
17	Eingang F400	0 = 400 Hz-Betrieb
18	Eingang SINE*	0 = Sinus
19	Eingang TRIANGLE	0 = Dreieck
20	Eingang Sync	0 = Synchronisation ein
21	Eingang EXT	0 = Externer Eingang (externe Kurvenform)
22	GND	
23	GND	
24	GND	
25	GND	

)* ist Memory (Eingang 5) gesetzt, wird mit Eingang 6 und 18 der Speicherplatz ausgewählt (siehe Tabelle 2)

Die Digitaleingänge sind intern mit einem 10 k Widerstand auf +5 V verschaltet. Um diese Funktion auszuwählen (= 0) muss der ausgewählte Eingang auf GND (Pin 9, 10, 11, 12, 13) gelegt werden. Es müssen immer eine Frequenz und eine Kurvenform aktiviert sein.

Tabelle 2

Eingang 6	Eingang 18	Funktion
offen	offen	Memory 1
offen	geschlossen	Memory 2
geschlossen	offen	Memory 3
geschlossen	geschlossen	reserviert

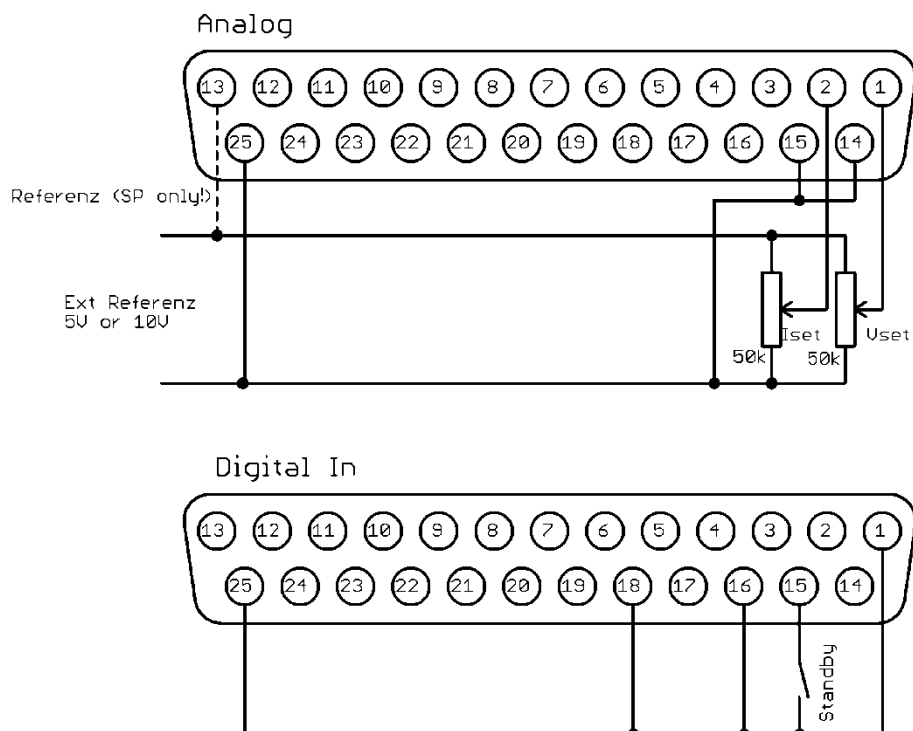
10.3 STECKERBELEGUNG INTERFACE 3, ANALOGE EIN- UND AUSGÄNGE

Analoge Ein- und Ausgänge sind bei ein- und dreiphasigen Geräten unterschiedlich.

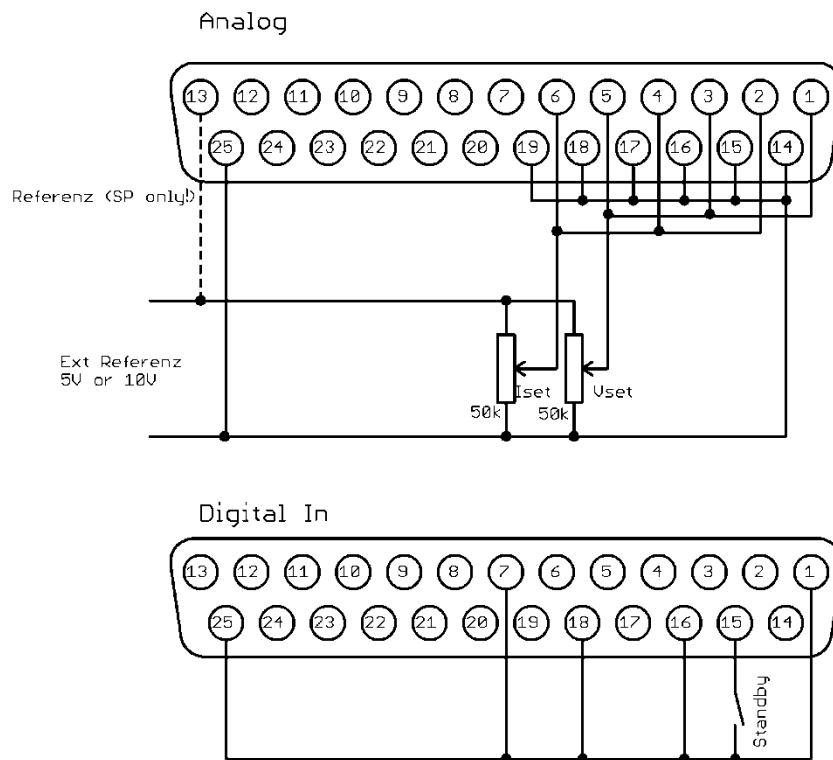
	Einphasige Geräte	Dreiphasige Geräte
1	Eingang U_{AC} (I_{AC}) set	Eingang U_{AC} (I_{AC}) set Phase 1
2	Eingang I (U) set	Eingang I (U) set Phase 1
3		Eingang U_{AC} (I_{AC}) set Phase 2
4		Eingang I (U) set Phase 2
5		Eingang U_{AC} (I_{AC}) set Phase 3
6		Eingang I (U) set Phase 3
7	Eingang set Frequenz	Eingang set Frequenz
8	Ausgang Monitor U_{dc}	Ausgang Monitor Leistung Phase 1
9	Ausgang Monitor Leistung	Ausgang Monitor U_{eff} Phase 2
10	Ausgang Monitor Spitzenstrom	Ausgang Monitor I_{eff} Phase 2
11		Ausgang Monitor Leistung Phase 3
12	Ausgang Monitor Frequenz	Ausgang Monitor Frequenz
13	GND (bei SP-Geräten: Refout)	GND (bei SP-Geräten: Refout)
14	Eingang U_{dc} (I_{dc}) set	Eingang U_{dc} (I_{dc}) set Phase 1
15	Eingang set Phase	Eingang set Phase 1
16		Eingang U_{dc} (I_{dc}) set Phase 2
17		Eingang set Phase 2
18		Eingang U_{dc} (I_{dc}) set Phase 3
19		Eingang set Phase 3
20	Ausgang Monitor U_{eff}	Ausgang Monitor U_{eff} Phase 1
21	Ausgang Monitor I_{eff}	Ausgang Monitor I_{eff} Phase 1
22	Ausgang Monitor Spitzenspannung	Ausgang Monitor Leistung Phase 2
23		Ausgang Monitor U_{eff} Phase 3
24		Ausgang Monitor I_{eff} Phase 3
25	GND	GND

10.4 ANSCHLUSSBEISPIELE

10.4.1 Steuerung einphasige Geräte



10.4.2 Steuerung dreiphasige Geräte



11 EXTERNE STEUERUNG: COMPUTER

11.1 UNIVERSALINTERFACE (OPTION /RS232; RS485; USB; IEEE; LAN)

Alle Schnittstellen des Digitalinterfaces sind gleichberechtigt. Es findet daher keine Schnittstellenumschaltung statt. So kann z. B. der erste Befehl über die IEEE Schnittstelle und der zweite Befehl über die RS232-Schnittstelle erfolgen. Rückgabewerte werden immer über die Schnittstelle ausgegeben, von der die Anfrage erfolgte.

11.2 EINSTELLUNG DES 6FACH DIP-SCHALTERS

Das Gerät übernimmt Änderungen am DIP-Schalter nur beim Einschalten. Nach jeder vorgenommenen Änderung am DIP-Schalter, muss das Gerät aus- und wieder eingeschaltet werden. Mit Schalter **6** kann in den Firmware Programmiermodus gewechselt werden. Dieser Schalter muss in der Position **OFF** stehen.

11.3 BEFEHLE

Die Kommunikation basiert auf einem ASCII-Protokoll. Im Folgenden werden das Format der Befehle sowie eine Übersicht der einzelnen Befehle beschrieben.

11.3.1 Format

Ein Befehl besteht aus Kommando, ggf. Parameter und Befehlsabschluss. Als Zeichen für den Befehlsabschluss dient Carriage Return **<CR>** oder Line Feed **<LF>**.

Zeichen	ASCII	Dez-Wert	Hex-Wert
Carriage Return	<CR>	13	0d
Line Feed	<LF>	10	0a

Ist ein **** oder **<ESC>** Zeichen im Befehl enthalten, wird der Befehl nicht ausgeführt. Damit kann ein Befehl während der Eingabe abgebrochen werden. Ein Befehlsabschluss (**<CR>** oder **<LF>**) ist trotzdem erforderlich.

Zeichen	ASCII	Dez-Wert	Hex-Wert
Escape	<ESC>	27	1b
Delete		127	7f

Es wird nicht nach Groß- und Kleinschreibung unterschieden, d. h. die Schreibweisen können auch gemischt verwendet werden. Somit wirken zum Beispiel die Befehle GTL, gtl und gTL gleich. Die optionalen Nachkommastellen werden durch einen Punkt '.' getrennt. Ihre Anzahl ist nicht begrenzt. Somit haben zum Beispiel die Befehle UA,10, UA,10.0, UA,10.00000000, UA,0010, UA,010.0000 die gleiche Wirkung.

Die Anzahl der Nachkommastellen, die ausgewertet werden, ist abhängig von den jeweiligen Parametern und dem Gerätetyp. Sie entspricht der Anzahl von Nachkommastellen, die der Befehl ohne Parameter zurückgibt. In der Regel werden so viele Nachkommastellen ausgewertet, wie für eine Auflösung von 0,1 % erforderlich sind.

Beispiel: Auswertung der Nachkommastellen

EAC-S mit 300 V, 5 A
 $300 \text{ V} * 0,1 \% = 0,3 \text{ V} \rightarrow$ eine Nachkommastelle
 $5 \text{ A} * 0,1 \% = 0,05 \text{ A} \rightarrow$ zwei Nachkommastellen

Optional kann nach einem Zahlenwert zusätzlich ein Buchstabe als Einheit angehängt werden. Dieses Zeichen wird jedoch nicht ausgewertet.

Beispiel: Angehängter Buchstabe als Einheit

UA,10.0 V \rightarrow Setzt die Ausgangsspannung auf 10 V
UA,10.0 m \rightarrow Achtung! Das ,m' wird nicht ausgewertet, hier beträgt die Ausgangsspannung ebenfalls 10 V.

Beispiel: Gültiger Befehl mit entsprechenden Hex-Werten

U A , 1 0 . 2 <CR>
55 h 41 h 2 ch 31 h 30 h 2 eh 32 h 0 dh

Beispiel: Einstellung einer Ausgangsspannung 10 V/2 A (vollständige Befehlssequenz)

U-Mode:

UAC,10 → Ausgangsspannung auf 10 V_{eff} einstellen

IA,2 → Strombegrenzung 2 A

SB,R → Freigabe des Ausgangs

I-Mode:

IAC,4 → Ausgangsstrom auf 4 A_{eff} einstellen

UA,5 → Spannungsbegrenzung 5 V

SB,R → Freigabe des Ausgangs

11.3.2 Antwortstring

Der Antwortstring setzt sich wie folgt zusammen:

Befehl Komma Wert Einheit <CR> <LF>

Der Wert wird als Fließkommazahl mit einem Punkt ‘.’ als Trennzeichen ausgegeben.

gesendeter Befehl	Antwortstring
IA	IA,12.34A
LIMUAC	LIMUAC,500.0V
LIMIA	LIMIA,30.00A

Beispiel eines Befehls als ASCII- und HEX-Protokoll:

L I M U A C , 5 0 0 . 0 V
4C 49 4D 55 41 43 2C 35 30 30 2E 30 56 0D 0A

Die Nachkommastellen entsprechen der Auflösung des Gerätes.

Beispiele:

IA bei einem 20A-Gerät IAC,12.34A

IA bei einem 5A-Gerät IA,0.005V

Die Vorkommastellen variieren je nach erforderlichem Messwert.

Beispiele 600 V-Gerät:

UAC,10.4V

UAC,220.3V

UAC,1.1V

11.3.3 Befehlssatz

Die IEEE-488.2-Norm verlangt einige Kommandos als Grundausrüstung. Aus Kompatibilitätsgründen sind deshalb einige Kommandos doppelt vorhanden, einmal in der ET System-Version und einmal in der IEEE-488.2-Version (z. B. ID und *IDN?).

Nachfolgende Syntax wird zur Beschreibung der Befehle verwendet:

- [] Eckige Klammer → optionaler Parameter
- <> Spitze Klammer → Zahlenwert
- { } Geschweifte Klammer → Auswahlliste
- | Senkrechter Strich → Trenner in Auswahlliste

Beispiele:

LLO[,<0|1}] bedeutet, der Befehl LLO kann mit oder ohne Parameter verwendet werden. Wenn ein Parameter angegeben wird, muss der Parameter 0 oder 1 sein. Gültige Befehle sind daher:

LLO
LLO,0
LLO,1

IA[,<imax>] bedeutet, der Befehl IA kann mit oder ohne Parameter verwendet werden. Wenn ein Parameter vorhanden ist, muss dieser ein Zahlenwert sein.

11.3.4 Schnellübersicht der Befehle

Befehl	Beschreibung	Ergebnis	U-Mode	I-Mode
CLS* oder CLS	Clear Status	Löschen des Statusbyte. Kein Rückgabewert.	X	X
CYCLE[,<R S <Ton>,<Toff>}]	Zyklisches Schalten	Zyklisches Schalten des Ausgangs.	X	X
DIP[,<time> S]]	DIP	Kurzzeitige Unterbrechung der Phase. Bei Eingabe ohne Parameter wird die eingestellte Zeit angezeigt.	X	X
DCL	Device Clear	Neu Laden der Initialisierungsdaten.	X	X
FA[,<freq>]	Frequenz	Einstellung der Frequenz. Bei Eingabe ohne Parameter wird der aktuelle Sollwert angezeigt.	X	X
FRQ[,<freq> DEFAULT}]	Frequenz und Default	Einstellung der Frequenz. Bei Eingabe ohne Parameter wird der aktuelle Sollwert angezeigt. Der Parameter DEFAULT bewirkt, dass der aktuelle Setz wert als Default wert gespeichert wird. Nach dem Einschalten der Quelle wird das Digitale Interface mit diesem Wert initialisiert.	X	X
GTL	Go To Local	Starten der Frontbedienung. Kein Rückgabewert.	X	X
GTR	Go To Remote	Starten der Fernsteuerung. Kein Rückgabewert.	X	X
GTR,0	Go To Remote	Kein autom. Umschalten auf Remotebetrieb.	X	X
GTR,1	Go To Remote	Umschalten auf Remotebetrieb bei erster Adressierung.	X	X
GTR,2	Go To Remote	Umschalten auf Remotebetrieb sofort nach dem Einschalten. LOCAL gesperrt.	X	X
IA[,<Imax> DEFAULT}]	Ausgangsstrom und Default	Einstellung der Strombegrenzung. Bei Eingabe ohne Parameter wird der aktuelle Sollwert angezeigt. Der Parameter DEFAULT bewirkt, dass der aktuelle Setz wert als Default wert gespeichert wird. Nach dem Einschalten der Quelle wird das Digitale Interface mit diesem Wert initialisiert	X	X
IA1[<Imax > DEFAULT]	Ausgangsstrom Phase 1 und Default	Einstellung der Strombegrenzung bei Phase 1. Bei Eingabe ohne Parameter wird der aktuelle Sollwert angezeigt. Der Parameter DEFAULT bewirkt, dass der aktuelle Setz wert als Default wert gespeichert wird. Nach dem Einschalten der Quelle wird das Digitale Interface mit diesem Wert initialisiert	X	X
IA2[<Imax > DEFAULT]	Ausgangsstrom Phase 2 und Default	Einstellung der Strombegrenzung bei Phase 2. Bei Eingabe ohne Parameter wird der aktuelle Sollwert angezeigt. Der Parameter DEFAULT bewirkt, dass der aktuelle Setz wert als Default wert gespeichert wird. Nach dem Einschalten der Quelle wird das Digitale Interface mit diesem Wert initialisiert	X	X
IA3[<Imax > DEFAULT]	Ausgangsstrom Phase 3 und Default	Einstellung der Strombegrenzung bei Phase 3. Bei Eingabe ohne Parameter wird der aktuelle Sollwert angezeigt. Der Parameter DEFAULT bewirkt, dass der aktuelle Setz wert als Default wert gespeichert wird. Nach dem Einschalten der Quelle wird das Digitale Interface mit diesem Wert initialisiert	X	X
IAC[,<Imax>]	Ausgangsstrom	Einstellung des Ausgangsstromes. Bei Eingabe ohne Parameter wird der aktuelle Sollwert angezeigt.		X
IAC1[,<Imax>]	Ausgangsstrom	Einstellung des Ausgangsstromes für Phase 1.		X
IAC2[,<Imax>]	Ausgangsstrom	Einstellung des Ausgangsstromes für Phase 2.		X
IAC3[,<Imax>]	Ausgangsstrom	Einstellung des Ausgangsstromes für Phase 3.		X
ID oder *IDN?	Identification	Anzeige des Identification String.	X	X
IDC[,<Imax>]	Ausgangsstrom DC	Einstellung des Ausgangsgleichstroms.		X
IDC1[,<Imax>]	Ausgangsstrom DC	Einstellung des Ausgangsgleichstroms für Phase 1.		X
IDC2[,<Imax>]	Ausgangsstrom DC	Einstellung des Ausgangsgleichstroms für Phase 2.		X
IDC3[,<Imax>]	Ausgangsstrom DC	Einstellung des Ausgangsgleichstroms für Phase 3.		X
LIMFMAX	Höchste Frequenz	Auslesen der maximalen Einstellwerte.	X	X
LIMFMIN	Niedrigste Frequenz	Auslesen der minimalen Einstellwerte.	X	X
LIMIA	Maximaler	Auslesen der maximalen Einstellwerte.	X	X

Befehl	Beschreibung	Ergebnis	U-Mode	I-Mode
	Ausgangsstrom			
LIMUAC	Maximale Ausgangsspannung AC	Auslesen der maximalen Einstellwerte. Einstellbereich = $LIMI_{dc..} + LIMI_{dc}$	X	X
LIMUDC	Maximale Ausgangsspannung DC	Auslesen der maximalen Einstellwerte.	X	
LLO[,1 0]	Local Lockout	Der Parameter legt fest, ob der LLO-Status gespeichert wird und die aktuelle nach einem Stromausfall beibehalten wird. Bei Eingabe ohne Parameter wird der LOCAL-Taster deaktiviert. Kein Rückgabewert.	X	X
MCI	Crestfaktor	Messung des Crest-Faktors des Stroms. Entspricht dem Befehl <MCI1>.	X	X
MCI1	Crestfaktor	Messung des Crest-Faktors des Stroms für Phase 1.	X	X
MCI2	Crestfaktor	Messung des Crest-Faktors des Stroms für Phase 2.	X	X
MCI3	Crestfaktor	Messung des Crest-Faktors des Stroms für Phase 3.	X	X
MCU	Crestfaktor	Messung des Crest-Faktors der Spannung. Entspricht dem Befehl <MCU1>.	X	X
MCU1	Crestfaktor	Messung des Crest-Faktors für Spannung Phase 1.	X	X
MCU2	Crestfaktor	Messung des Crest-Faktors für Spannung Phase 2.	X	X
MCU3	Crestfaktor	Messung des Crest-Faktors für Spannung Phase 3.	X	X
MFA	Frequenzmessung	Messung der Ausgangsfrequenz.	X	X
MIA	Ausgangsstrom	Messung des Ausgangsstromes. Entspricht dem Befehl <MIA1>.	X	X
MIA1	Ausgangsstrom	Messung des Ausgangsstromes für Phase 1.	X	X
MIA2	Ausgangsstrom	Messung des Ausgangsstromes für Phase 2.	X	X
MIA3	Ausgangsstrom	Messung des Ausgangsstromes für Phase 3.	X	X
MIDC	Ausgangsstrom DC	Messung des DC-Stromes. Entspricht dem Befehl <MIDC1>.	X	X
MIDC1	Ausgangsstrom DC	Messung des DC-Stroms für Phase 1.	X	X
MIDC2	Ausgangsstrom DC	Messung des DC-Stroms für Phase 2.	X	X
MIDC3	Ausgangsstrom DC	Messung des DC-Stroms für Phase 3.	X	X
MIS	Ausgangsstrom Spitzenwert	Messung des Spitzenstroms. Entspricht dem Befehl <MIS1>.	X	X
MIS1	Ausgangsstrom Spitzenwert	Messung des Spitzenstroms für Phase 1.	X	X
MIS2	Ausgangsstrom Spitzenwert	Messung des Spitzenstroms für Phase 2.	X	X
MIS3	Ausgangsstrom Spitzenwert	Messung des Spitzenstroms für Phase 3.	X	X
MPA	Leistungsmessung	Messung der Wirkleistung. Entspricht dem Befehl <MPA1>.	X	X
MPA1	Leistungsmessung	Messung der Wirkleistung für Phase 1.	X	X
MPA2	Leistungsmessung	Messung der Scheinleistung für Phase 2.	X	X
MPA3	Leistungsmessung	Messung der Scheinleistung für Phase 3.	X	X
MPS	Leistungsmessung	Messung der Scheinleistung. Entspricht dem Befehl <MPS1>.	X	X
MPS1	Leistungsmessung	Messung der Scheinleistung für Phase 1.	X	X
MPS2	Leistungsmessung	Messung der Scheinleistung für Phase 2.	X	X
MPS3	Leistungsmessung	Messung der Scheinleistung für Phase 3.	X	X
MPQ	Leistungsmessung	Messung der Blindleistung. Entspricht dem Befehl <MPQ1>.	X	X
MPQ1	Leistungsmessung	Messung der Blindleistung für Phase 1.	X	X
MPQ2	Leistungsmessung	Messung der Blindleistung für Phase 2.	X	X
MPQ3	Leistungsmessung	Messung der Blindleistung für Phase 3.	X	X
MPF	Power-Faktor	Messung des Power-Faktors. Entspricht dem Befehl <MPF1>.	X	X
MPF1	Power-Faktor	Messung des Power-Faktors für Phase 1.	X	X
MPF2	Power-Faktor	Messung des Power-Faktors für Phase 2.	X	X
MPF3	Power-Faktor	Messung des Power-Faktors für Phase 3.	X	X
MUA	Ausgangsspannung	Messung der Ausgangsspannung. Entspricht dem Befehl <MUA1>.	X	X
MUA1	Ausgangsspannung	Messung der Ausgangsspannung für Phase 1.	X	X
MUA2	Ausgangsspannung	Messung der Ausgangsspannung für Phase 2.	X	X
MUA3	Ausgangsspannung	Messung der Ausgangsspannung für Phase 3.	X	X
MUDC	Ausgangsspannung DC	Messung der DC-Spannung. Entspricht dem Befehl <MUDC1>.	X	X
MUDC1	Ausgangsspannung DC	Messung der DC-Spannung für Phase 1.	X	X
MUDC2	Ausgangsspannung	Messung der DC-Spannung für Phase 2.	X	X

Befehl	Beschreibung	Ergebnis	U-Mode	I-Mode
	DC			
MUDC3	Ausgangsspannung DC	Messung der DC-Spannung für Phase 3.	X	X
MUS	Ausgangsspannung, Spitzenwert	Messung der Spitzenspannung. Entspricht dem Befehl <MUS1>.	X	X
MUS1	Ausgangsspannung, Spitzenwert	Messung der Spitzenspannung für Phase 1.	X	X
MUS2	Ausgangsspannung, Spitzenwert	Messung der Spitzenspannung für Phase 2.	X	X
MUS3	Ausgangsspannung, Spitzenwert	Messung der Spitzenspannung für Phase 3.	X	X
MWAVE	Monitor Wave	Anzeige der aktuell eingestellten Kurvenform.	X	X
*OPT?	Optional Identification Query	Optionale Identifikationsabfrage.	X	X
PC[,<baud>,<parity>,<data bits>,<stop bits>,<handshake>,<echo>]	Program Communication	Einstellung der RS232- Schnittstellen. Speicherung der Einstellung mit Befehl <SS>. Bei Eingabe ohne Parameter, werden aktuelle Schnittstellenparameter angezeigt.	X	X
PHA[<pha> DEFAULT]	Phasenlage	Einstellung der Phasenlage. Entspricht dem Befehl <PHA1>. Bei Eingabe ohne Parameter wird der aktuelle Sollwert ausgegeben. Der Parameter DEFAULT bewirkt, dass der aktuelle Setz wert als Default wert gespeichert wird. Nach dem Einschalten der Quelle wird das Digitale Interface mit diesem Wert initialisiert	X	X
PHA1[<pha> DEFAULT]	Phasenlage für Phase 1	Einstellung der Phasenlage der Phase 1. Bei Eingabe ohne Parameter wird der aktuelle Sollwert ausgegeben. Der Parameter DEFAULT bewirkt, dass der aktuelle Setz wert als Default wert gespeichert wird. Nach dem Einschalten der Quelle wird das Digitale Interface mit diesem Wert initialisiert	X	X
PHA2[<pha> DEFAULT]	Phasenlage für Phase 2	Einstellung der Phasenlage der Phase 2. Bei Eingabe ohne Parameter wird der aktuelle Sollwert ausgegeben. Der Parameter DEFAULT bewirkt, dass der aktuelle Setz wert als Default wert gespeichert wird. Nach dem Einschalten der Quelle wird das Digitale Interface mit diesem Wert initialisiert	X	X
PHA3[<pha> DEFAULT]	Phasenlage für Phase 3	Einstellung der Phasenlage der Phase 2. Bei Eingabe ohne Parameter wird der aktuelle Sollwert ausgegeben. Der Parameter DEFAULT bewirkt, dass der aktuelle Setz wert als Default wert gespeichert wird. Nach dem Einschalten der Quelle wird das Digitale Interface mit diesem Wert initialisiert	X	X
PL	Parameter LAN	Anzeige der aktuellen Daten (IP, Gateway, Mask, MAC) der LAN-Schnittstelle. Neuinitialisierung der Schnittstelle.	X	X
PR[,<baud>,<parity>,<data bits>,<stop bits>,<timeout>]	Program RS485	Einstellung der RS485-Schnittstelle. Bei Eingabe ohne Parameter werden aktuelle Schnittstellenparameter angezeigt. Speichern der Funktion mit Befehl <SS>.	X	X
PU[,<baud>,<parity>,<data bits>,<stop bits>,<handshake>,<echo>]	Program USB	Einstellung der USB-Schnittstelle. Bei Eingabe ohne Parameter werden die aktuellen Schnittstellenparameter angezeigt. Speichern der Funktion mit Befehl <SS>.	X	X
RI oder *RST	Reset Instrument	Reset der Hardware ausführen. Kein Rückgabewert.	X	X
*RST?	Reset Cause	Grund für letzten Reset ausgeben.	X	X
SB[,{S R <t>}]	Standby	Sperrung/Freigabe des Ausgangs.	X	X
SS oder *PDU	Save Setup	Speicherung der aktuellen Einstellungen von Kanälen und Schnittstellenparametern im EEPROM. Kein Rückgabewert.	X	X
SS,UVORDELAY	Ausgangsspannung nach Vorregelung	Aktiviert die Funktion. Die Ausgangsspannung wird erst ausgegeben wenn der Thyristorregler hoch genug ist. Kein Rückgabewert	X	X
SS,UVORNODELAY	Ausgangsspannung nach Vorregelung aus	Deaktiviert die Funktion. Kein Rückgabewert.	X	X
STATUS	Status	Abfrage des Gerätestatus. Rückgabewert im Binärformat (siehe nachfolgende Tabelle).	X	X
SYNC[,{S R}]	Sync-Eingang	Ein-/Ausschalten des Sync-Eingangs.	X	X
UA[,<spg>]	Ausgangsspannung	Einstellen der Spannung. Bei Eingabe ohne Parameter wird der aktuelle Sollwert ausgegeben.		X
UA1[,<spg>]	Ausgangsspannung	Einstellung der Ausgangsspannung für Phase 1.		X

Befehl	Beschreibung	Ergebnis	U-Mode	I-Mode
UA2[,<spg>]	Ausgangsspannung	Einstellung der Ausgangsspannung für Phase 2.		X
UA3[,<spg>]	Ausgangsspannung	Einstellung der Ausgangsspannung für Phase 3.		X
UAC[<spg> DEFAULT]	Ausgangsspannung AC und Default Wert	Einstellung der Ausgangsspannung. Bei Eingabe ohne Parameter wird er aktuelle Sollwert ausgegeben. Der Parameter DEFAULT bewirkt, dass der aktuelle Setz wert als Default wert gespeichert wird. Nach dem Einschalten der Quelle wird das Digitale Interface mit diesem Wert initialisiert	X	X
UAC1[<spg> DEFAULT]	Ausgangsspannung AC und Default Wert für Phase 1	Einstellung der Ausgangsspannung für Phase 1. Bei Eingabe ohne Parameter wird er aktuelle Sollwert ausgegeben. Der Parameter DEFAULT bewirkt, dass der aktuelle Setz wert als Default wert gespeichert wird. Nach dem Einschalten der Quelle wird das Digitale Interface mit diesem Wert initialisiert	X	X
UAC2[<spg> DEFAULT]	Ausgangsspannung AC und Default Wert für Phase 2	Einstellung der Ausgangsspannung für Phase 2. Bei Eingabe ohne Parameter wird er aktuelle Sollwert ausgegeben. Der Parameter DEFAULT bewirkt, dass der aktuelle Setz wert als Default wert gespeichert wird. Nach dem Einschalten der Quelle wird das Digitale Interface mit diesem Wert initialisiert	X	X
UAC3[<spg> DEFAULT]	Ausgangsspannung AC und Default Wert für Phase 3	Einstellung der Ausgangsspannung für Phase 3. Bei Eingabe ohne Parameter wird er aktuelle Sollwert ausgegeben. Der Parameter DEFAULT bewirkt, dass der aktuelle Setz wert als Default wert gespeichert wird. Nach dem Einschalten der Quelle wird das Digitale Interface mit diesem Wert initialisiert	X	X
UDC[<spg> DEFAULT]	Ausgangsspannung DC und Default Wert	Einstellung des DC-Offsets. Bei Eingabe ohne Parameter, wird der aktuelle Sollwert angezeigt. Der Parameter DEFAULT bewirkt, dass der aktuelle Setz wert als Default wert gespeichert wird. Nach dem Einschalten der Quelle wird das Digitale Interface mit diesem Wert initialisiert	X	X
UDC1[<spg> DEFAULT]	Ausgangsspannung DC und Default Wert für Phase 1	Einstellung des DC-Offsets für Phase 1. Bei Eingabe ohne Parameter, wird der aktuelle Sollwert angezeigt. Der Parameter DEFAULT bewirkt, dass der aktuelle Setz wert als Default wert gespeichert wird. Nach dem Einschalten der Quelle wird das Digitale Interface mit diesem Wert initialisiert	X	X
UDC2[<spg> DEFAULT]	Ausgangsspannung DC und Default Wert für Phase 2	Einstellung des DC-Offsets für Phase 2. Bei Eingabe ohne Parameter, wird der aktuelle Sollwert angezeigt. Der Parameter DEFAULT bewirkt, dass der aktuelle Setz wert als Default wert gespeichert wird. Nach dem Einschalten der Quelle wird das Digitale Interface mit diesem Wert initialisiert	X	X
UDC3[<spg> DEFAULT]	Ausgangsspannung DC und Default Wert für Phase 3	Einstellung des DC-Offsets für Phase 3. Bei Eingabe ohne Parameter, wird der aktuelle Sollwert angezeigt. Der Parameter DEFAULT bewirkt, dass der aktuelle Setz wert als Default wert gespeichert wird. Nach dem Einschalten der Quelle wird das Digitale Interface mit diesem Wert initialisiert	X	X
WAV[,{MEM1 MEM2 MEM3 OUT}]	Ausgangssignal	Benutzerdefinierte Wave laden. Das Laden einer User-Kurvenform (Mem1-Mem3) bis zu 170ms dauern.	X	X
WAVE[,<Nr.>]	Ausgangssignal	Einstellen der Kurvenform.	X	X

11.3.5 Ausführliche Beschreibung der Befehle

CLS* oder CLS - Clear Status

Statusbyte löschen. Dieses Kommando wirkt nur auf das Statusbyte der Schnittstelle, von der aus der Befehl gesendet wurde. Kein Rückgabewert. Zur Beschreibung des Statusbytes siehe Abschnitt der jeweiligen Schnittstellen.

CYCLE[,{R|S|<Ton>,<Toff>}] - Zyklisches Schalten

Zyklisches Schalten des Ausgangs, d.h. der Ausgang wird für die Zeiten T_{on} und T_{off} zyklisch ein- bzw. ausgeschaltet. Die Zeiten sind im Bereich 1 - 32767 s einstellbar. Der Befehl **Cycle,S** startet den Zyklusmodus. Der Befehl **Cycle,R** stoppt den Zyklusmodus. Der Befehl ohne Parameter zeigt aktuell eingestellte Zeiten, die Restzeiten des aktuellen Zyklus und den Status in folgendem Format an: CYCLE,<Ton>s,<Toff>s,<Tonrest>s,<Toffrest>s,{S|R}

Der Befehl **Standby,S** beendet den Zyklusmodus ebenfalls.

Beispiel:

GTR	Fernsteuerbetrieb
UAC,200	Ausgang 200 V
IA,1	Stromfreigabe 1 A
CYCLE,3,5	Zyklusmodus: 3 s ein, 5 s aus
CYCLE,S	Zyklus starten. West wird die Ausgangsspannung zyklische für 3 Sekunden ein- und anschließend 5 Sekunden lang ausgeschaltet.
CYCLE,R	Zyklus beenden

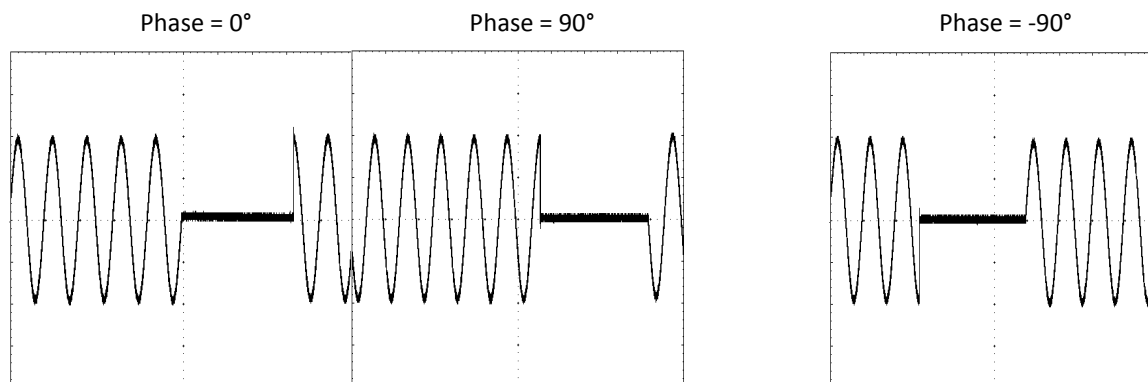
DCL - Device Clear

Neu Laden der Initialisierungsdaten. Kein Rückgabewert.

Achtung: Auch Schnittstellenparameter werden zurückgesetzt!

DIP[,<t>|S)] - DIP

Kurzzeitige Unterbrechung der Phase. Schaltet den Ausgang für die eingestellte Zeit aus. **<Time>** stellt die Unterbrechungsdauer in ms ein (max. 30000 ms). **<S>** startet die Unterbrechung. Bei Eingabe ohne Parameter wird die eingestellte Zeit angezeigt. Die Unterbrechung startet beim Nulldurchgang der internen Referenz. Der tatsächliche Anfang der Unterbrechung kann durch Einstellung der Phasenlage beeinflusst werden (f=50 Hz tdip=60 ms):



Beispiel: Kurvenverlauf Phase = 90°

GTR	Fernsteuerbetrieb
UAC,200	Ausgang 200 V
IA,1	Stromfreigabe 1 A
PHA,90	Phasenlage 90°
SB,R	Ausgang wird freigegeben
DIP,60	Unterbrechungszeit auf 60 ms einstellen
DIP	Eingestellte Unterbrechungszeit auslesen
DIP,60ms	Antwort vom Gerät 60 ms
DIP,S	Starten der Unterbrechung. Der Ausgang wird für 60 ms, beginnend ab dem nächsten Nulldurchgang des internen Referenzsinus, ausgeschaltet

Die farblich gekennzeichneten Zeilen stellen die Antwort des Gerätes dar.

FA[,<frq>] - Frequency

Einstellung der Ausgangsfrequenz. Bei Eingabe ohne Parameter wird der aktuelle Sollwert angezeigt.

Beispiel:

GTR	Fernsteuerbetrieb
UAC,230	Ausgang 230 V
IA,1	Stromfreigabe 1 A
FA,60	Ausgangsfrequenz 60 Hz
SB,R	Ausgang wird freigegeben

FRQ[<frq>|DEFAULT] Ausgangsfrequenz und Default wert

Einstellung der Ausgangsfrequenz. Bei Eingabe ohne Parameter wird der aktuelle Sollwert angezeigt. Mit DEFAULT wird der aktuelle Wert permanent gespeichert.

Beispiel:

FRQ -> (ohne Parameter) gibt den Aktuellen Setzwert zurück
FRQ,60 -> Die Ausgangsfrequenz wird auf 60 Hz einstellen
FRQ,DEFAULT -> Aktueller Wert wird als Default wert gespeichert

Wird das Gerät in Zukunft eingeschaltet, wird das digitale Interface mit (in diesem Beispiel) 60 Hz initialisiert.

GTL - Go To Local

Schaltet auf Frontbedienung um. Falls die Einstellung ‚Local Lockout‘ (LLO) zuvor aktiviert war, wird diese ebenfalls zurückgesetzt. Kein Rückgabewert.

GTR - Go To Remote

Starten der Fernsteuerung über digitale Schnittstelle. Der optionale Parameter beeinflusst das zukünftige Verhalten des Gerätes nach dem Einschalten. Diese Einstellung wird permanent gespeichert. Kein Rückgabewert.

GTR[,{0}] - Go To Remote

Kein automatisches Umschalten auf Remotebetrieb. Zum Starten des Fernsteuerbetriebes muss der Befehl **GTR** gesendet werden. Dieser Modus ist sinnvoll, wenn das Gerät manuell bedient aber gleichzeitig Messwerte über eine digitale Schnittstelle ausgelesen werden sollen. Das Speichern dieser Einstellung ist permanent und somit auch nach Neustart des Gerätes vorhanden.

Beispiel:

GTR	Fernsteuerung
UAC,230	Ausgang 230 V
IA,1	Stromfreigabe 1 A
FA,60	Ausgangsfrequenz 60 Hz
SB,R	Ausgang wird freigegeben
GTR,2	Fernsteuerbetrieb, d.h. die Einstellung wird dauerhaft gespeichert
RI	Reset des Gerätes, Gerät geht automatisch auf Fernsteuerung, da vorher mittels GTR,2 der Befehl gesendet wurde.
GTL	Zurück zum LOCAL-Betrieb

GTR[,{1}] - Go To Remote

Umschalten auf Remotebetrieb bei erster Adressierung. Sobald das Gerät über eine digitale Schnittstelle einen Befehl empfängt wird der Remote-Modus aktiviert. Ausnahme: Befehl **GTL**, da dieser das Gerät in den Local-Modus schaltet. Das Speichern dieser Einstellung ist permanent und somit auch nach Neustart des Gerätes vorhanden. Bei Auslieferung des Gerätes ist dieser Befehl aktiviert.

GTR[,{2}] - Go To Remote

Umschalten auf Remotebetrieb sofort nach dem Einschalten. LOCAL gesperrt, Bedienung über Frontpanel deaktiviert. Das Speichern dieser Einstellung ist permanent und somit auch nach Neustart des Gerätes vorhanden.

IA[<Imax >|DEFAULT]- Ausgangsstrom und Default wert

Einstellung der Strombegrenzung. Bei einem dreiphasigen Gerät stellt IA die Strombegrenzung für alle drei Phasen gleichzeitig ein. Bei Eingabe ohne Parameter, wird der aktuelle Sollwert angezeigt. Ist der Setz wert größer als der maximale Strom des Gerätes, wird das Range-Error-Bit im ESR-Register der Schnittstelle gesetzt. Der aktuelle Setz wert bleibt in diesem Fall unverändert. Der Setz wert bezieht sich auf den Effektivwert des Stroms. Alternativ kann der Parameter prozentual angegeben werden.

Beispiel: 30 A-Gerät

GTR	Fernsteuerbetrieb
UAC,10	Ausgangsspannung 10 V
IA,10	Ausgangsstrom 10 A
SB,R	Ausgang wird freigegeben
IA,40	Ausgangsstrom 40 A. Dieser Befehl wird ignoriert, da der Strom größer als der Maximalstrom des Gerätes ist. Im Statusbyte wird „Rangeerror“ gesetzt.
IA	Abfrage des eingestellten Stroms
IA,10.00A	Antwort vom Gerät: $I_{max} = 10 \text{ A}$
IA,10%	Ausgangsstrom 3 A
IA	Abfrage des eingestellten Stroms
IA,3.00A	Antwort vom Gerät: $I_{max} = 3 \text{ A}$

Die farblich gekennzeichneten Zeilen stellen die Antwort des Gerätes dar.

Dieser Befehl speichert den Default wert permanent.

Beispiel:

IA -> (ohne Parameter) gibt den Aktuellen Setz wert zurück
IA,2 -> Ausgangsstrom wird auf 2 A eingestellt
IA,DEFAULT -> Aktueller Wert wird als Default wert gespeichert

Wird das Gerät in Zukunft eingeschaltet, wird das digitale Interface mit (in diesem Beispiel) 2A initialisiert

IA1[<Imax >|DEFAULT]

Einstellung der Strombegrenzung und Default wert für Phase 1.

IA2[<Imax >|DEFAULT]

Einstellung der Strombegrenzung und Default wert für Phase 2. Der Befehl hat keine Wirkung bei einphasigen Geräten.

IA3[<Imax >|DEFAULT]

Einstellung der Strombegrenzung und Default wert für Phase 3. Der Befehl hat keine Wirkung bei einphasigen Geräten.

IAC - Ausgangsstrom

Einstellung des Ausgangsstroms. Bei Eingabe ohne Parameter wird der aktuelle Sollwert angezeigt. Bei dreiphasigen Geräten erfolgt die Einstellung des Ausgangsstroms für alle drei Phasen gleichzeitig mit dem Befehl **<IAC>**. Bei Eingabe ohne Parameter, wird der aktuelle Sollwert angezeigt. Ist der Setz wert größer als der maximale Strom des Gerätes, wird das Range-Error-Bit im ESR-Register der Schnittstelle gesetzt. Der aktuelle Setz wert bleibt in diesem Fall unverändert. Der Setz wert bezieht sich auf den Effektivwert des Stroms. Alternativ kann der Parameter prozentual angegeben werden.

Beispiel: 30 A-Gerät

GTR	Fernsteuerbetrieb
UA,10	Ausgangsspannung 10 V
IAC,10	Ausgangsstrom 10 A
SB,R	Ausgang wird freigegeben
IAC,40	Ausgangsstrom 40 A Dieser Befehl wird ignoriert, da der Strom größer als der Maximalstrom des Gerätes ist. Im Statusbyte wird "Rangerror" gesetzt.
IAC	Abfrage des eingestellten Stroms
IAC,10.00A	Antwort vom Gerät: <i>I_{max} = 10 A</i>
IAC,10%	Ausgangsstrom 10 % von $I_{\max} = 3 \text{ A}$
IAC	Abfrage des eingestellten Stroms
IAC,3.00A	Antwort vom Gerät: <i>I_{max} = 3 A</i>

Die farblich gekennzeichneten Zeilen stellen die Antwort des Gerätes dar.

IAC1[,<I_{max}>] - Ausgangsstrom

Einstellung des Ausgangsstroms für Phase 1.

IAC2[,<I_{max}>] - Ausgangsstrom

Einstellung des Ausgangsstroms für Phase 2. Der Befehl hat keine Wirkung bei einphasigen Geräten.

IAC3[,<I_{max}>] - Ausgangsstrom

Einstellung des Ausgangsstroms für Phase 3. Der Befehl hat keine Wirkung bei einphasigen Geräten.

ID oder IDN? - Identification

Anzeige des Identification String (nur bei einphasigen Quellen vorhanden).

IDC[,<I_{max}>] - Ausgangsstrom DC

Einstellung des Ausgangsstroms. Bei Eingabe ohne Parameter wird der aktuelle Sollwert angezeigt. Bei dreiphasigen Geräten erfolgt die Einstellung des Ausgangsstroms für alle drei Phasen gleichzeitig mit dem Befehl **<IDC>**. Bei Eingabe ohne Parameter, wird der aktuelle Sollwert angezeigt. Ist der Setzwert größer als der maximale Strom des Gerätes, wird das Range-Error-Bit im ESR-Register der Schnittstelle gesetzt. Der aktuelle Setzwert bleibt in diesem Fall unverändert. Der Setzwert bezieht sich auf den Effektivwert des Stroms. Alternativ kann der Parameter prozentual angegeben werden.

Beispiel: Erzeugen eines 2 A-Gleichstroms mit überlagertem 1 A-Wechselstrom:

GTR	Fernsteuerbetrieb
UA,10	Ausgangsspannung 10 V
IAC,1	AC-Strom 1 A
IDC,2	DC-Strom 2 A
SB,R	Ausgang wird freigegeben

IDC1[,<I_{max}>] - Ausgangsstrom DC

Einstellung des Ausgangsstroms für Phase 1.

IDC2[,<I_{max}>] - Ausgangsstrom DC

Einstellung des Ausgangsstroms für Phase 2.

IDC3[,<I_{max}>] - Ausgangsstrom DC

Einstellung des Ausgangsstroms für Phase 3.

LIMFMAX - Limit Frequenz max.

Auslesen der maximalen Einstellwerte.

Beispiel:

LIMFMAX Abfrage der maximal einstellbaren Frequenz
LIMFMAX,500.0Hz Antwort vom Gerät: 500 Hz

Die farblich gekennzeichneten Zeilen stellen die Antwort des Gerätes dar.

LIMFMIN - Limit Frequenz min.

Auslesen der minimalen Einstellwerte.

Beispiel:

LIMFMIN Abfrage der niedrigsten einstellbaren Frequenz
LIMFMIN,0.1Hz Antwort vom Gerät: 0,1 Hz

Die farblich gekennzeichneten Zeilen stellen die Antwort des Gerätes dar.

LIMIA - Maximaler Ausgangsstrom

Auslesen der maximalen Einstellwerte.

Beispiel:

LIMIA Abfrage des maximal einstellbaren Stroms
LIMIA,6.00A Antwort vom Gerät: 6 A

Die farblich gekennzeichneten Zeilen stellen die Antwort des Gerätes dar.

LIMUAC - Maximale Ausgangsspannung AC

Auslesen der maximalen Einstellwerte.

Beispiel:

LIMUAC Abfrage der maximal einstellbaren Spannung
LIMUAC,500,0V Antwort vom Gerät: 500 V

Die farblich gekennzeichneten Zeilen stellen die Antwort des Gerätes dar.

LIMUDC - Maximale Ausgangsspannung DC

Auslesen der maximalen Einstellwerte. Einstellbereich = $LIMU_{dc} + LIMU_{dc}$

Beispiel:

LIMUDC Abfrage der maximal einstellbaren Spannung
LIMUDC,425,0V Antwort vom Gerät: 425 V_{dc}

Die farblich gekennzeichneten Zeilen stellen die Antwort des Gerätes dar.

LO[,1|0]} - Local Lockout

Mit dem Parameter wird festgelegt, ob der LLO-Status gespeichert und die aktuelle Einstellung nach einem Stromausfall beibehalten wird. Der Befehl **LLO,0** schaltet die Speicherfunktion aus. Nach einem Stromausfall wird LLO immer mit 0 (= inaktiv) initialisiert. Der Befehl **LLO,1** schaltet die Speicherfunktion ein. Nach einem Stromausfall werden LLO und "Local/Remote" mit dem jeweils letzten Status initialisiert. Bei Eingabe ohne Parameter wird der LOCAL-Taster deaktiviert, d.h. das Gerät kann nicht in den LOCAL-Betrieb geschaltet werden. Kein Rückgabewert.

Beispiel:

GTR,2 Gerät wird nach dem Einschalten sofort auf Fernsteuerbetrieb geschaltet
LLO,1 Einstellung von LLO wird gespeichert
GTR Fernsteuerung
LLO Frontbedienung gesperrt, es kann nicht mittels Standby-Taste auf LOCAL-Modus geschaltet werden
--- Stromausfall, Gerät wird neu eingeschaltet. Gerät ist im Fernsteuermodus
--- und kann mittels Tastatur nicht auf Handbedienung geschaltet werden.

MCI - Crest-Faktor

Messung des Crest-Faktors des aktuellen Stroms. $CF = I_{\max} \div I_{\text{eff}}$. Entspricht dem Befehl **<MCI1>**.

MCI1 - Crest-Faktor

Messung des Crest-Faktors Strom für Phase 1.

MCI2 - Crest-Faktor

Messung des Crest-Faktors Strom für Phase 2. Der Befehl hat keine Wirkung bei einphasigen Geräten.

MCI3 - Crest-Faktor

Messung des Crest-Faktors Strom für Phase 3. Der Befehl hat keine Wirkung bei einphasigen Geräten.

MCU - Crest-Faktor

Messung des Crest-Faktors der aktuellen Spannung. $CF = U_{\max} \div U_{\text{eff}}$. Entspricht dem Befehl **<MCU1>**.

MCU1 - Crest-Faktor

Messung des Crest-Faktors Spannung für Phase 1.

MCU2 - Crest-Faktor

Messung des Crest-Faktors Spannung für Phase 2. Der Befehl hat keine Wirkung bei einphasigen Geräten.

MCU3 - Crest-Faktor

Messung des Crest-Faktors Spannung für Phase 3. Der Befehl hat keine Wirkung bei einphasigen Geräten.

MFA[,<fra>] - Frequenzmessung

Messung der Ausgangsfrequenz. Die Messung der Ausgangsfrequenz und die Erzeugung der Signalform haben dieselbe Zeitbasis, somit wird der gemessene Wert exakt dem Setzwert entsprechen (Befehl **<FA>**).

MIA - Ausgangsstrom

Messung des aktuellen Effektivwertes des Ausgangsstroms. Gemessen wird der echte Effektivwert unter Berücksichtigung des DC-Anteils. Entspricht dem Befehl **<MIA1>**.

Beispiel:

GTR	Fernsteuerbetrieb
UAC,10	Ausgangsspannung 10 V
IA,1	Ausgangsstrom 1 A
SB,R	Ausgang freigeben
MIA	Messung des aktuellen Ausgangsstroms
MIA,0.567A	Antwort vom Gerät: 567 mA

Die farblich gekennzeichneten Zeilen stellen die Antwort des Gerätes dar.

MIA1 - Ausgangsstrom

Messung des Ausgangsstroms für Phase 1.

MIA2 - Ausgangsstrom

Messung des Ausgangsstroms für Phase 2. Der Befehl hat keine Wirkung bei einphasigen Geräten.

MIA3 - Ausgangsstrom

Messung des Ausgangsstroms für Phase 3. Der Befehl hat keine Wirkung bei einphasigen Geräten.

MIDC - Ausgangsstrom DC

Messung des aktuellen Mittelwertes des DC-Stroms. Entspricht dem Befehl **<MIDC1>**.

Beispiel:

GTR	Fernsteuerbetrieb
UAC,10	Ausgangsspannung 10 V
IA,1	Ausgangsstrom 1 A
SB,R	Ausgang freigeben
MIDC	Messung der aktuellen Ausgangsspannung
MIDC,0.01A	Antwort vom Gerät: 10 mA

Die farblich gekennzeichneten Zeilen stellen die Antwort des Gerätes dar.

MIDC1 - Ausgangsstrom DC

Messung des DC-Stroms für Phase 1.

MIDC2 - Ausgangsstrom DC

Messung des DC-Stroms für Phase 2. Der Befehl hat keine Wirkung bei einphasigen Geräten.

MIDC3 - Ausgangsstrom DC

Messung des DC-Stroms für Phase 3. Der Befehl hat keine Wirkung bei einphasigen Geräten.

MIS - Ausgangsstrom Spitzenwert

Messung des aktuellen Spitzenwertes des Ausgangsstroms. Entspricht dem Befehl **<MIS1>**.

MIS1 - Ausgangsstrom Spitzenwert

Messung des Spitzenstroms für Phase 1.

MIS2 - Ausgangsstrom Spitzenwert

Messung des Spitzenstroms für Phase 2. Der Befehl hat keine Wirkung bei einphasigen Geräten.

MIS3 - Ausgangsstrom Spitzenwert

Messung des Spitzenstroms für Phase 3. Der Befehl hat keine Wirkung bei einphasigen Geräten.

MPA - Leistungsmessung

Messung der aktuellen Wirkleistung. Entspricht dem Befehl **<MPA1>**.

Beispiel: einphasiges Gerät, induktive Last

GTR	Fernsteuerung
UAC,10	Ausgangsspannung 10 V
IA,1	Ausgangsstrom 1 A
SB,R	Ausgang freigeben
MUA	Messung der aktuellen Ausgangsspannung
MUA,10.0 V	Antwort vom Gerät: 10 V
MIA	Messung des aktuellen Ausgangsstroms
MIA,0.800A	Antwort vom Gerät: 800 mA
MPA	Messung der aktuellen Ausgangsleistung
MPA,6.400W	Antwort vom Gerät: 6,4 W
MPF	Messung des aktuellen Leistungsfaktors
MPF,0.8000	Antwort vom Gerät: $\cos\phi = 0,8$

Die farblich gekennzeichneten Zeilen stellen die Antwort des Gerätes dar.

MPA1 - Leistungsmessung

Messung der Wirkleistung für Phase 1.

MPA2 - Leistungsmessung

Messung der Wirkleistung für Phase 2. Der Befehl hat keine Wirkung bei einphasigen Geräten.

MPA3 - Leistungsmessung

Messung der Wirkleistung für Phase 3. Der Befehl hat keine Wirkung bei einphasigen Geräten.

MPS - Leistungsmessung

Messung der Scheinleistung. Entspricht dem Befehl **<MPA1>**.

MPS1 - Leistungsmessung

Messung der Scheinleistung für Phase 1.

MPS2 - Leistungsmessung

Messung der Scheinleistung für Phase 2. Der Befehl hat keine Wirkung bei einphasigen Geräten.

MPS3 - Leistungsmessung

Messung der Scheinleistung für Phase 3. Der Befehl hat keine Wirkung bei einphasigen Geräten.

MPQ - Leistungsmessung

Messung der aktuellen gesamten Blindleistung. Entspricht dem Befehl **<MPQ1>**. $Q = \sqrt{(U * I)^2 - P^2}$

Beispiel: einphasiges Gerät, induktive Last

GTR	Fernsteuerung
UAC,200	Ausgangsspannung 200 V
IA,10	Ausgangsstrom 10 A
SB,R	Ausgang freigeben
MPS	Messung der aktuellen Scheinleistung
MPS,1312VA	Antwort vom Gerät: 1312 VA
MPA	Messung der aktuellen Ausgangsleistung
MPA,1050W	Antwort vom Gerät: 1050 W
MPQ	Messung der aktuellen Blindleistung
MPQ,786.7var	Antwort vom Gerät: 786,7 var

Die farblich gekennzeichneten Zeilen stellen die Antwort des Gerätes dar.

MPQ1 - Leistungsmessung

Messung der Blindleistung für Phase 1.

MPQ2 - Leistungsmessung

Messung der Blindleistung für Phase 2. Der Befehl hat keine Wirkung bei einphasigen Geräten.

MPQ3 - Leistungsmessung

Messung der Blindleistung für Phase 3. Der Befehl hat keine Wirkung bei einphasigen Geräten.

MPF - Power-Faktor

Messung des aktuellen Power-Faktors. $PF = P \div (U_{eff} \times I_{eff})$. Entspricht dem Befehl **<MPF1>**.

Beispiel: einphasiges Gerät, induktive Last

GTR	Fernsteuerbetrieb
UAC,10	Ausgangsspannung 10 V
IA,1	Ausgangsstrom 1 A
SB,R	Ausgang freigeben
MPF	Messung des aktuellen Leistungsfaktors
MPF,0.8000	Antwort vom cosphi = 0,8

Die farblich gekennzeichneten Zeilen stellen die Antwort des Gerätes dar.

MPF1 - Power-Faktor

Messung des Powerfaktors für Phase 1.

MPF2 - Power-Faktor

Messung des Powerfaktors für Phase 2. Der Befehl hat keine Wirkung bei einphasigen Geräten.

MPF3 - Power-Faktor

Messung des Powerfaktors für Phase 3. Der Befehl hat keine Wirkung bei einphasigen Geräten.

MUA - Ausgangsspannung

Messung des aktuellen Effektivwertes der Ausgangsspannung unter Berücksichtigung des DC-Anteils. Entspricht dem Befehl **<MUA1>**.

Beispiel: Dreiphasengerät

GTR	Fernsteuerung
UAC,10	Ausgangsspannung 10 V
IA,1	Ausgangsstrom 1 A
SB,R	Ausgang freigeben
MUA1	Messung der aktuellen Ausgangsspannung
MUA1,10.0V	Antwort vom Gerät: 10 V
MUA2	Messung der aktuellen Ausgangsspannung
MUA2,10.0V	Antwort vom Gerät: 10 V
MUA3	Messung der aktuellen Ausgangsspannung
MUA3,4.0 V	Antwort vom Gerät: 4 V → Phase 3 befindet sich offenbar in Strombegrenzung

Die farblich gekennzeichneten Zeilen stellen die Antwort des Gerätes dar.

MUA1 - Ausgangsspannung

Messung der Ausgangsspannung für Phase 1.

MUA2 - Ausgangsspannung

Messung der Ausgangsspannung für Phase 2. Der Befehl hat keine Wirkung bei einphasigen Geräten.

MUA3 - Ausgangsspannung

Messung der Ausgangsspannung für Phase 3. Der Befehl hat keine Wirkung bei einphasigen Geräten.

MUDC - Ausgangsspannung DC

Messung der DC-Spannung. Entspricht dem Befehl **<MUDC1>**.

MUDC1 - Ausgangsspannung DC

Messung der DC-Spannung für Phase 1.

MUDC2 - Ausgangsspannung DC

Messung der DC-Spannung für Phase 2. Der Befehl hat keine Wirkung bei einphasigen Geräten.

MUDC3 - Ausgangsspannung DC

Messung der DC-Spannung für Phase 3. Der Befehl hat keine Wirkung bei einphasigen Geräten.

MUS - Ausgangsspannung Spitzenwert

Messung des aktuellen Spitzenwerts der Ausgangsspannung. Entspricht dem Befehl **<MUS1>**.

Beispiel:

GTR	Fernsteuerung
UAC,10	Ausgangsspannung 10 V
IA,1	Ausgangsstrom 1 A
SB,R	Ausgang freigeben
MUA	Messung der aktuellen Ausgangsspannung
MUA,10.0V	Antwort vom Gerät: 10 V (Effektivwert)
MUS	Messung der aktuellen Spitzenspannung
MUS,14.4V	Antwort vom Gerät: 14,4 V
MUDC	Messung der aktuellen Gleichspannung
MUDC,0.0V	Antwort vom Gerät: 0 V

Die farblich gekennzeichneten Zeilen stellen die Antwort des Gerätes dar.

MUS1 - Ausgangsspannung Spitzenwert

Messung der Spitzenspannung für Phase 1.

MUS2 - Ausgangsspannung Spitzenwert

Messung der Spitzenspannung für Phase 2. Der Befehl hat keine Wirkung bei einphasigen Geräten.

MUS3 - Ausgangsspannung Spitzenwert

Messung der Spitzenspannung für Phase 3. Der Befehl hat keine Wirkung bei einphasigen Geräten.

MWAVE - Monitor Wave

Anzeige der aktuell eingestellten Kurvenform. Der Befehl hat die gleiche Wirkung wie der Befehl **WAVE** ohne Parameter.

*OPT? - Optional Identification Query

Optionale Identifikationsabfrage. Ausgabe der Versionen von Hardware/MCU/DSP/Interface.

Beispiel:

```
*OPT?           Versionsnummer abfragen
03/2013 V2.69.42.28.1  Antwort vom Gerät: Version 2.69.42.28.1
```

Die farblich gekennzeichneten Zeilen stellen die Antwort des Gerätes dar.

PC[,<baud>,<parity>,<data bits>,<stop bits>,<handshake>,<echo>] - Program Communication

Einstellung der RS232-Schnittstelle. Bei Eingabe ohne Parameter werden aktuelle Schnittstellenparameter angezeigt. Das Speichern dieser Einstellung erfolgt mit dem Befehl **<SS>**. Kein Rückgabewert.

Parameter	Fähigkeit
<baud>	Einstellung der Baudrate in bps. Zulässige Parameter: 1200, 2400, 4800, 9600, 14400, 19200, 38400, 57600, 62500, 115200
<parity>	Einstellung der Daten-Parität, hierbei bedeutet: O = Odd = Ungerade Parität E = Even = Gerade Parität N = None = Kein Paritätsbit
<data bits>	Anzahl der Datenbits 7, 8
<stop bits>	Anzahl der Stoppbits 1, 2
<handshake>	Handshake, hierbei bedeutet: H = Hardware (RTS/CTS) S = Software (XON/XOFF) N = None (keine Handshake)
<echo>	Einstellung des Echo, hierbei bedeutet: E = Echo = Echo eingeschaltet N = None = Echo ausgeschaltet

Beispiel:

```
PC           Abfragen der Parameter von Schnittstelle 1
PC,9600,N,8,2,N,E  Antwort vom Gerät: 9600 Baud, 8 Datenbits,2 Stoppbits, kein Handshake, keine Paritätsprüfung, Echo eingeschaltet
PC,115200,N,8,2,N,E  Einstellung der Baudrate auf 115200 Baud. Neue Baudrate ist unmittelbar nach dem Senden des Befehls aktiv!
SS           Einstellungen speichern
```

Die farblich gekennzeichneten Zeilen stellen die Antwort des Gerätes dar.

PHA[<pha>|DEFAULT] Phasenlage und Defaultwert

Einstellung der Phasenlage. Entspricht dem Befehl **<PHA1>**. Die Phasenlage bezieht sich auf interne Referenzphase. Bei Eingabe ohne Parameter wird der aktuelle Sollwert ausgegeben. Wertebereich: 0,0°-359,9°. Mit DEFAULT wird der aktuelle Wert permanent gespeichert.

Beispiel:

```
PHA    -> (ohne Parameter) gibt den Aktuellen Setz wert zurück
PHA,90 -> Die Phasenlage wird auf 90° einstellen
PHA,DEFAULT -> Aktueller Phasenlage Wert wird als Default wert gespeichert
```

Wird das Gerät in Zukunft eingeschaltet, wird das digitale Interface mit (in diesem Beispiel) 90° Phasenlage initialisiert

PHA1[<pha>|DEFAULT]

Einstellung der Phasenlage und Default wert für Phase 1.

PHA2[<pha>|DEFAULT]

Einstellung der Phasenlage und Default wert für Phase 2. Der Befehl hat keine Wirkung bei einphasigen Geräten.

PHA3[<pha>|DEFAULT]

Einstellung der Phasenlage und Default wert für Phase 3. Der Befehl hat keine Wirkung bei einphasigen Geräten.

PL - Parameter LAN

Zeigt die aktuellen Daten (IP, Gateway, Mask, MAC) der LAN-Schnittstelle an. Außerdem wird die Schnittstelle neu initialisiert. Das bedeutet, falls die Schnittstelle ihre IP automatisch bezieht, wird diese ggf. neu angefordert. Bestehende Verbindungen können eventuell gestört werden. Die Ausführung dieses Befehls kann bis zu 20 Sekunden dauern!

PR[,<baud>,<parity>,<data bits>,<stop bits >,<timeout>] - Program RS485

Einstellung der RS485-Schnittstelle. Bei Eingabe ohne Parameter, werden die aktuellen Schnittstellenparameter angezeigt. Das Speichern der Funktion erfolgt mit dem Befehl <SS>. Kein Rückgabewert.

Zulässige Parameter der RS485-Schnittstelle: <baud>,<parity>,<data bits>,<stop bits>,<timeout>

Parameter	Fähigkeit
<baud>	Einstellung der Baudrate in bps. Zulässige Parameter: 1200, 2400, 4800, 9600, 14400, 19200, 38400, 57600, 62500, 115200
<parity>	Einstellung der Daten-Parität, hierbei bedeutet: O = Odd = Ungerade Parität E = Even = Gerade Parität N = None = Kein Paritätsbit
<data bits>	Anzahl der Datenbits 7, 8
<stop bits>	Anzahl der Stoppbits 1, 2
<timeout>	Timeout in ms nach Empfang eines Befehls bis zum Umschalten in den Sendemodus. 0...100

Beispiel:

PR Abfragen der Parameter von Schnittstelle 1
PR,9600,N,8,1,1 Antwort vom Gerät: 9600 Baud, 8 Datenbits, 1 Stoppbit, keine Paritätsprüfung, Timeout 1 ms
PR,9600,N,8,1,50 Timeout auf 50 ms erhöhen
SS Einstellungen speichern

Die farblich gekennzeichneten Zeilen stellen die Antwort des Gerätes dar.

PU[,<baud>,<parity>,<data bits>,<stop bits >,<handshake>,<echo>] - Program USB

Einstellung der USB-Schnittstelle. Bei Eingabe ohne Parameter, werden die aktuellen Schnittstellenparameter angezeigt. Die neuen Parameter werden unmittelbar nach Senden des Befehls aktiv. Das Speichern der Funktion erfolgt mit dem Befehl **<SS>**. Konfiguration der Schnittstelle im Auslieferungszustand: 9600 Baud, 8 Datenbits, 1 Stoppbit, kein Handshake, Echo an. Zulässige Parameter der USB-Schnittstelle: <baud>,<parity>,<data bits>,<stop bits>,<timeout>,<echo>.

Parameter	Fähigkeit
<baud>	Einstellung der Baudrate in bps. Zulässige Parameter: 1200, 2400, 4800, 9600, 14400, 19200, 38400, 57600, 62500, 115200
<parity>	Einstellung der Daten-Parität, hierbei bedeutet: O = Odd = Ungerade Parität E = Even = Gerade Parität N = None = Kein Paritätsbit
<data bits>	Anzahl der Datenbits 7, 8
<stop bits>	Anzahl der Stoppbits 1, 2
<timeout>	Timeout in ms nach Empfang eines Befehls bis zum Umschalten in den Sendemodus. 0...100
<echo>	Einstellung des Echo, hierbei bedeutet: E = Echo = Echo eingeschaltet N = None = Echo ausgeschaltet

Beispiel:

PU Abfragen der Parameter von Schnittstelle 1
PU,9600,N,8,1,N,E Antwort vom Gerät: 9600 Baud, 8, Datenbits, 1 Stoppbit, kein Handshake, keine Paritätsprüfung, Echo eingeschaltet.
PU,115200,N,8,1,N,E Baudrate auf 115200 Baud einstellen. Neue Baudrate ist unmittelbar nach dem Senden des Befehls aktiv!
SS Einstellungen speichern

*RI oder *RST - Reset Instrument*

Dieser Befehl führt einen Reset der Software aus. Kein Rückgabewert.

**RST? - Reset Cause*

Grund für letzten Reset ausgeben.

SB[,{S|R|x}] - Standby

Freigabe/Sperrung des Ausgangs. Der Befehl **SB,S** schaltet den Ausgang ab, während der Befehl **SB,R** den Ausgang anschaltet. **SB,x** gibt den Ausgang für x Millisekunden frei (x = Zahl zwischen 10-32000 \triangleq 10ms-320s). Bei Eingabe ohne Parameter wird der aktuelle Zustand angezeigt.

Beispiel:

GTR Fernsteuerung
SB Status von Standby abfragen
SB,S Antwort vom Gerät: Ausgang gesperrt.
UAC,100 Ausgangsspannung 100 V
IA,1 Ausgangsstrom 1 A
SB,500 Ausgang wird für 500 ms freigegeben

Die farblich gekennzeichneten Zeilen stellen die Antwort des Gerätes dar.

*SS or *PDU - Save Setup*

Speicherung der aktuellen Einstellungen von Kanälen und Schnittstellenparametern im EEPROM. Kein Rückgabewert.

SS,UVORDELAY - Ausgangsspannung nach Vorregelung

Der Befehl aktiviert die Funktion. Die Ausgangsspannung wird erst ausgegeben wenn der Thyristorregler hoch genug ist. Kein Rückgabewert.

SS,UVORNODELAY - Ausgangsspannung nach Vorregelung aus

Der Befehl deaktiviert die Funktion. Kein Rückgabewert.

STATUS - Status

Anzeige des Gerätestatus. Rückgabewert: STATUS, XXXXXXXXXXXXXXXX (X: 1 oder 0, MSB links).

Funktion der Statusbits:

Bit	Funktion	
0	Remote	1 = Fernbedienung, 0 = Frontbedienung
1	Lock	1 = Frontbedienung gesperrt
2	intern verwendet	
3	Standby	1 = Ausgang gesperrt, 0 = Ausgang freigegeben
4	Wave ok	1: Wave ok (siehe Befehl WAVE)
5	Sollwertausgabe	1: Sollwert wurde ausgegeben
6	nicht verwendet	
7	nicht verwendet	
8	Signalform	
9	Signalform	000 = Extern, 001 = Sinus, 010 = Rechteck, 011 = Dreieck, 100 = Memory1, 101 = Memory2, 110 = Memory3, 111 = MMC-Direct
10	Signalform	
11	nicht verwendet	
12	nicht verwendet	
13	Strombegrenzung	1 = Strombegrenzung (I-Limit)
14	Leistungswarnung	1 = Leistungsentnahme größer als Nominalleistung (Overload)
15	Leistungsabschaltung	1 = Leistungsentnahme größer als Spitzenleistung (Shutdown)

Beispiel:

STATUS Statusbyte abfragen
STATUS,0000001000001000 Antwort vom Gerät: Lokalbetrieb, Standby, Sinus

Die farblich gekennzeichneten Zeilen stellen die Antwort des Gerätes dar.

SYNC[,{S|R}] - Sync-Eingang

Einschalten/Ausschalten des Sync-Eingangs. Der Befehl zum Einschalten lautet **SYNC,S** oder **SYNC,1**. Der Befehl zum Ausschalten lautet **SYNC,R** oder **SYNC,0**. Bei Eingabe ohne Parameter, wird der aktuelle Zustand ausgegeben.

UA[,<umax>] - Ausgangsspannung

Einstellung der Spannungsbegrenzung. Bei Eingabe ohne Parameter, wird der aktuelle Sollwert angezeigt. Bei dreiphasigen Geräten wird die Spannung für alle drei Phasen gleichzeitig gesetzt. Der Befehl **UA** setzt die Ausgangsspannung für alle drei Phasen. Die Befehle **UA1**, **UA2** und **UA3** wirken sich nur auf die entsprechenden Phasen aus. Bei einphasigen Geräten haben die Befehle **UA** und **UA1** die gleiche Wirkung.

Ist der Setzwert größer als die maximale Spannung des Gerätes, wird das Range-Error-Bit im ESR-Register der Schnittstelle gesetzt. Der aktuelle Setzwert bleibt in diesem Fall unverändert. Der Parameter bezieht sich auf den Effektivwert der sinusförmigen Wechselspannung. Alternativ kann der Parameter prozentual angegeben werden. Dies ist insbesondere bei nicht-sinusförmigen Ausgangsspannungen sinnvoll.

Beispiel: 300 V-Gerät:

GTR Fernsteuerung
UA,230 Ausgangsspannung 230 V_{eff}
IAC,10 Ausgangsstrom 10 A
SB,R Ausgang wird freigegeben
UA,400 Ausgangsspannung 400 V. Dieser Befehl wird ignoriert, da die Spannung größer als die Maximalspannung des Gerätes ist. Im Statusbyte wird „Rangeerror“ gesetzt.
UA Abfrage der eingestellten Spannung
UA,230.0V Antwort vom Gerät 230 V
UA,10% Ausgangsspannung 10 % von 300 V → 30 V_{eff}
UA Abfrage der eingestellten Spannung
UA,30.0V Antwort vom Gerät: 30 V

Die farblich gekennzeichneten Zeilen stellen die Antwort des Gerätes dar.

UA1[,<umax>] - Ausgangsspannung

Einstellung der Spannung für Phase 1.

UA2[,<umax>] - Ausgangsspannung

Einstellung der Spannung für Phase 2. Der Befehl hat keine Wirkung bei einphasigen Geräten.

UA3[,<umax>] - Ausgangsspannung

Einstellung der Spannung für Phase 3. Der Befehl hat keine Wirkung bei einphasigen Geräten.

UAC[<umax>|DEFAULT] – Ausgangsspannung und Default wert

Einstellung der Ausgangsspannung. Bei Eingabe ohne Parameter, wird der aktuelle Sollwert angezeigt. Bei dreiphasigen Geräten wird die Spannung für alle drei Phasen gleichzeitig gesetzt. Der Befehl **UAC** setzt die Ausgangsspannung für alle drei Phasen. Die Befehle **UAC1**, **UAC2** und **UAC3** wirken sich nur auf die entsprechenden Phasen aus. Bei einphasigen Geräten haben die Befehle **UAC** und **UAC1** die gleiche Wirkung.

Ist der Setz wert größer als die maximale Spannung des Gerätes, wird das Range-Error-Bit im ESR-Register der Schnittstelle gesetzt. Der aktuelle Setz wert bleibt in diesem Fall unverändert. Der Parameter bezieht sich auf den Effektivwert der sinusförmigen Wechselspannung. Alternativ kann der Parameter prozentual angegeben werden. Dies ist insbesondere bei nicht-sinusförmigen Ausgangsspannungen sinnvoll.

Beispiel: 300 V-Gerät:

GTR	Fernsteuerung
UAC,230	Ausgangsspannung 230 V _{eff}
IA,10	Ausgangsstrom 10 A
SB,R	Ausgang wird freigegeben
UAC,400	Ausgangsspannung 400 V. Dieser Befehl wird ignoriert, da die Spannung größer als die Maximalspannung des Gerätes ist. Im Statusbyte wird „Rangeerror“ gesetzt.
UAC	Abfrage der eingestellten Spannung
UAC,230.0V	Antwort vom Gerät 230 V
UAC,10%	Ausgangsspannung 10 % von 300 V → 30 V _{eff}
UAC	Abfrage der eingestellten Spannung
UAC,30.0V	Antwort vom Gerät: 30 V

Die farblich gekennzeichneten Zeilen stellen die Antwort des Gerätes dar.

Dieser Befehl speichert den Default wert permanent.

Beispiel:

UAC -> (ohne Parameter) gibt den Aktuellen Setzwert zurück
UAC,115 -> Die Ausgangsspannung wird auf 115VAC eingestellt
UAC,DEFAULT -> Aktueller AC Spannungswert wird als Default wert gespeichert

Wird das Gerät in Zukunft eingeschaltet, wird das digitale Interface mit (in diesem Beispiel) 115VAC Ausgangsspannung initialisiert

UAC1[<umax >|DEFAULT]

Einstellung der Ausgangsspannung für Phase 1 und festlegen des Default wert.

UAC2[<umax>|DEFAULT]

Einstellung der Ausgangsspannung für Phase 2 und festlegen des Default wert. Der Befehl hat keine Wirkung bei einphasigen Geräten.

UAC3[<umax>|DEFAULT]

Einstellung der Ausgangsspannung für Phase 3 und festlegen des Default wert. Der Befehl hat keine Wirkung bei einphasigen Geräten.

UDC[<umax>|DEFAULT] – Ausgangsspannung und Default wert

Einstellung des DC-Offset. Bei Eingabe ohne Parameter, wird der aktuelle Sollwert angezeigt. Bei dreiphasigen Geräten wird die Spannung für alle drei Phasen gleichzeitig gesetzt.

Dieser Befehl speichert den Default wert permanent.

Beispiel:

UDC -> (ohne Parameter) gibt den Aktuellen Setz wert zurück
UDC,90 -> Die DC Spannung wird auf 90 VDC eingestellt
UDC,DEFAULT -> Aktuelle DC-Offsetspannung wird als Default wert gespeichert

Wird das Gerät in Zukunft eingeschaltet, wird das digitale Interface mit (in diesem Beispiel) 90VDC Ausgangsspannung initialisiert

UDC1[<umax>|DEFAULT]

Einstellung des DC-Offset und Default wert für Phase 1.

UDC2[<umax>|DEFAULT]

Einstellung des DC-Offset und Default wert für Phase 2. Der Befehl hat keine Wirkung bei einphasigen Geräten.

UDC3[<umax>|DEFAULT]

Einstellung des DC-Offset und Default wert für Phase 3. Der Befehl hat keine Wirkung bei einphasigen Geräten.

WAV[,{MEM1|MEM2|MEM3|OUT}] - Ausgangssignal

Benutzerdefinierte Wave laden. Der Parameter gibt das Ziel der Kurve an. Das Laden einer User-Kurvenform (Mem1-Mem3) bis zu 170ms dauern.

Beispiel:

WAV,MEM1	Speicherort: Memory 1
WAV,MEM2	Speicherort: Memory 2
WAV,MEM3	Speicherort: Memory 3
WAV,OUT	Ausgang, ohne Speichern

Die Kurvenziele MEM1, MEM2 und MEM3 werden gespeichert. Dies ist sinnvoll, wenn häufig benötigte Kurven fest hinterlegt werden sollen. Das Ziel OUT sendet die Daten direkt an den Ausgang der AC-Quelle. Es muss mit dem Befehl **WAVE,7** der Direct-Mode gewählt sein. Nach einem Stromausfall oder Wahl einer anderen Kurvenform gehen die Daten verloren. Nach dem Befehl folgen 3600 Zahlenwerte im Bereich 1,0 bis -1,0. Der Wert 1,0 entspricht dabei der maximalen positiven Spannung und -1,0 der maximalen negativen Spannung. Wurden die Daten erfolgreich übertragen, wird im Status-Byte das Bit 4 gesetzt. Dieses Bit wird unmittelbar nach auslesen des Statusbytes wieder gelöscht.

Beispiel:

GTR	Fernsteuerung
WAVE,7	Direct-Modus
WAV,OUT	Neue Wave soll an den Ausgang geschrieben werden.
0.000	Erster Wert 0 % von U_{max}
0.100	Zweiter Wert 0,1 % von U_{max}
0.200	Dritter Wert 0,3 % von U_{max}
STATUS	Statusbyte abfragen
STATUS,0000011100011001	Bit 4 gesetzt → Übertragung erfolgreich
UAC,10%	Ausgangsspannung 10 % des Maximalwerts
IA,1	Ausgangsstrom 1 A
SB,R	Ausgang freigeben

Die farblich gekennzeichneten Zeilen stellen die Antwort des Gerätes dar.

WAVE[,<Nr.>]

Einstellung der Kurvenform. Der Parameter gibt die Wellenform an. Die Eingabe des Parameters kann als Nummer oder Klartext erfolgen. Bei Eingabe ohne Parameter wird die aktuell eingestellte Kurvenform angezeigt. Das Laden einer User-Kurvenform (Mem1-Mem3) bis zu 170ms dauern.

Tabelle: Funktion der Parameter

Parameter	Funktion
0	Extern, Externer Eingang
1	Sinus
2	Rechteck
3	Dreieck
4	Memory 1
5	Memory 2
6	Memory 3
7	Direct-Modus

12 EXTERNE STEUERUNG: GPIB (OPTION)

Mit den Schaltern **1** bis **5** wird die Geräteadresse festgelegt. Es sind Adressen von 1 bis 30 möglich. Die Geräteadresse wird binärkodiert eingestellt. Dabei wird Schalter **1** die Wertigkeit 1, Schalter **2** die Wertigkeit 2, Schalter **3** die Wertigkeit **4**, usw. zugeordnet. Ist der Schalter in Stellung **ON**, hat das zugehörige Bit den Wert 1, in Stellung **OFF** hat das zugehörige Bit den Wert 0.

Beispiel: Einstellung für Geräteadresse 6

6 = 4 + 2 → Schalter **3** (Wert 4) und Schalter **2** (Wert 2) müssen in Position **ON** gebracht werden.
Die Schalter **5,4** und **1** befinden sich in Position **OFF**, d.h. sie haben den Wert 0.

Tabelle: Geräteausrüstung (entsprechend IEEE-488.1)

SH1	Source Handshake Funktion vorhanden
AH1	Acceptor Handshake Funktion vorhanden
T6	Talker, Serial Poll, Endadressierung durch MLA
L4	Listener Funktion, Endadressierung durch MTA
SR1	Service Request vorhanden
RL1	Remote/Local Funktion vorhanden
PPO	keine Parallel-Poll Funktion
DC1	Device Clear Funktion vorhanden
DT0	keine Trigger Funktion
CO	keine Controller Funktion
E1	Open-Collector Treiber

Zusätzliche Befehle:

Befehl	Ergebnis
STB*STB?	Statusbyte lesen. Rückgabewert: STB, XXXXXXXX
*ESR?	ESR-Register lesen oder löschen. Rückgabewert: ESR, XXXXXXXX
*ESE?	ESE-Register lesen. Rückgabewert: ESE, XXXXXXXX
*SRE?	SRE-Register lesen oder löschen. Rückgabewert: SRE, XXXXXXXX

Steckerbelegung IEEE-Buchse:

LOG.GND	24	12	SHIELD
GND11	23	11	ATN
GND10	22	10	SRQ
GND9	21	9	IFC
GND8	20	8	NDAC
GND7	19	7	NRFD
GND6	18	6	DAV
REN	17	5	EOI
DIO8	16	4	DIO4
DIO7	15	3	DIO3
DIO6	14	2	DIO2
DIO5	13	1	DIO1

12.1 STATUSWORT

Zum Auslesen des Statuswortes wird der Befehl **<STB>** oder **<*STB?>** benötigt. Rückgabewert: STB,xxxxxxx

Tabelle: Auslesen des Statuswortes

Bit	Funktion
D7	nicht verwendet
D6	SRQ wird gesetzt, wenn SRQ angefordert wurde
D5	ESB wird gesetzt, wenn ein Byte im SES-Register gesetzt wurde
D4	MAV wird gesetzt, wenn eine Nachricht verfügbar ist
D3	Siehe Tabelle
D2	Siehe Tabelle
D1	Siehe Tabelle
D0	Siehe Tabelle

Tabelle: Fehlermeldungen

D3	D2	D1	D0	Fehler
0	0	0	1	Syntax
0	0	1	0	Command
0	0	1	1	Range
0	1	0	0	Unit
0	1	0	1	Hardware
0	1	1	0	Read

12.2 SES-REGISTER - STANDARD-EVENT-STATUS-REGISTER (SES)

Die IEEE-488.1-Norm fordert das Standard-Event-Status-Register (SES).

Bit	Funktion
D7	Power on
D6	Command Error
D5	User Request (nicht von der Software verwendet)
D4	Execution Error
D3	Device dependent Error
D2	Query Error
D1	Request Control (nicht von Software verwendet)
D0	Operation complete

13 RS232 SCHNITTSTELLE (OPTION)

Für die Verwendung der RS232 Schnittstelle muss ein gekreuztes Kabel (Null Modem Kabel) verwendet werden.

Die Baudrate der RS232-Schnittstelle wird über den Befehl `<PC>` eingestellt. Ist die aktuelle Geräteeinstellung nicht bekannt, können die DIP-Schalter 1-5 in Stellung **ON** gebracht und so die Schnittstelle fest auf 9600,n,8,1, Adr 30 (9600 Baut, keine Parität, 8 Datenbits, 1 Stoppbit) eingestellt werden. Danach kann die neue Einstellung programmiert werden.

Nach dem Umprogrammieren sollten die DIP-Schalter **1-5** wieder in den Ursprungszustand gesetzt werden oder zumindest ein Schalter auf **ON**, die anderen auf **OFF** gelassen werden. Nach Senden des Befehls `<PC>` und Änderung der Parameter sind diese sofort aktiv. Ab diesem Zeitpunkt muss jedes Kommando mit neuer Einstellung am PC gesendet werden. Soll die Änderung auch nach Aus- und Wiedereinschalten bestehen bleiben, muss sie mit dem Befehl `<SS>` abgespeichert werden.

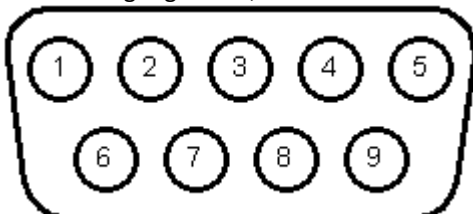
Das Auslesen des Statuswortes erfolgt mit dem Befehl `<STB>` oder `<*STB?>`. Den einzelnen Bits sind dabei folgende Funktionen zugeordnet:

Bit	Funktion
D15	Parity Error
D14	Over Run Error
D13	Framing Error
D12	Timeout Error
D11	Echo On
D10	intern verwendet, 1 oder 0 möglich
D9	Hardware handshake (RTS/CTS)
D8	Software handshake (XON/XOFF)
D7	Parity enable
D6	Parity mode (1 = odd, 0 = even)
D5	Stoppbit (1 = 2 Stoppbits; 0 = 1 Stoppbit)
D4	Datenformat (1 = 8 Bit; 0 = 7 Bit)
D3	intern verwendet, 1 oder 0 möglich
D2	s. Tabelle: Fehlermeldungen
D1	s. Tabelle: Fehlermeldungen
D0	s. Tabelle: Fehlermeldungen

Tabelle: Fehlermeldungen

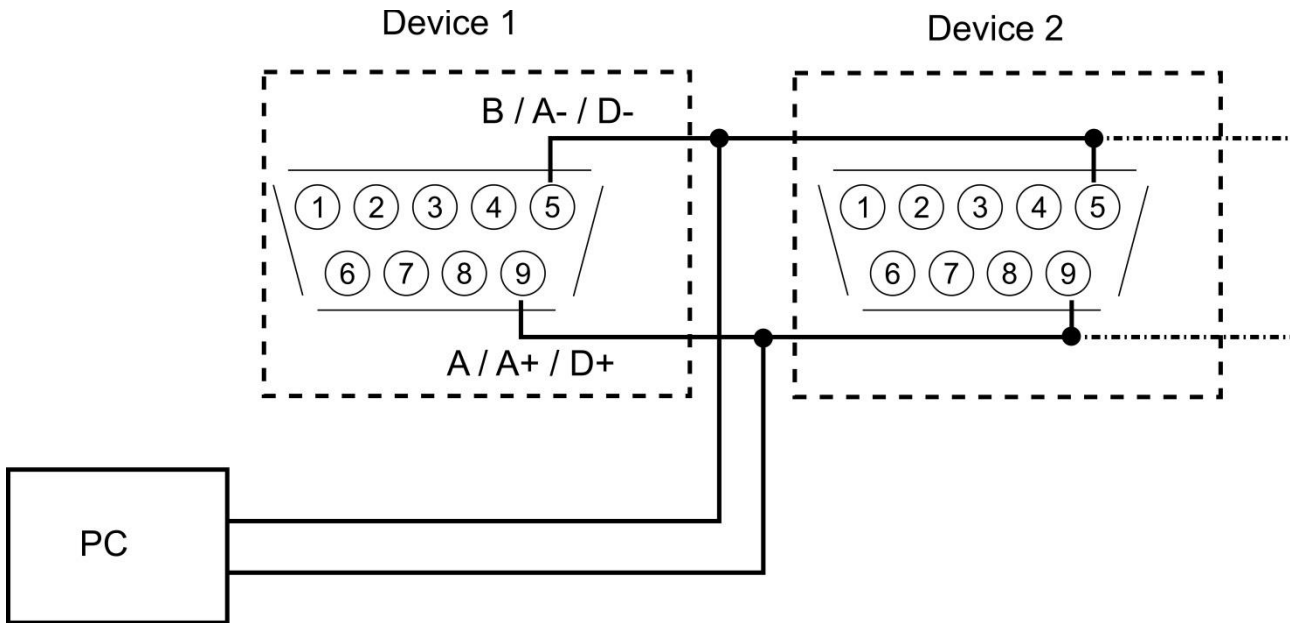
D2	D1	D0	Fehler
0	0	1	Syntax
0	1	0	Command
0	1	1	Range
1	0	0	Unit
1	0	1	Hardware
1	1	0	Read

Steckerbelegung RS232, D-SUB 9:



		5	COM (GND)
N.C.	9	4	N.C.
CTS	8	3	TxD
RTS	7	2	RxD
N.C.	6	1	N.C.

14 RS485 SCHNITTSTELLE (OPTION)



Das angeschlossene Gerät wird selektiert, indem vor dem Befehl die Nummer des Gerätes zusammen mit dem Zeichen „#“ angegeben wird.

Wird statt der Nummer das Wort „ALL“ angegeben, wird der nachfolgende Befehl von allen angeschlossenen Geräten ausgeführt (z. B. #1, ID; #22, GTR, #ALL, GTL).

Das Auslesen des Statuswortes erfolgt mit dem Befehl <STB> oder <*STB?>. Den einzelnen Bits sind dabei folgende Funktionen zugeordnet:

Bit	Funktion
D15	Parity Error
D14	Over Run Error
D13	Framing Error
D12	Timeout Error
D11	nicht verwendet
D10	nicht verwendet
D9	nicht verwendet
D8	nicht verwendet
D7	Parity enable
D6	Parity mode (1 = odd, 0 = even)
D5	Stoppbit (1 = 2 Stoppbits; 0 = 1 Stoppbit)
D4	Datenformat (1 = 8 Bit; 0 = 7 Bit)
D3	nicht verwendet
D2	→ Tabelle
D1	→ Tabelle
D0	→ Tabelle

Tabelle: Fehlermeldungen

D2	D1	D0	Fehler
0	0	1	Syntax
0	1	0	Command
0	1	1	Range
1	0	0	Unit
1	0	1	Hardware
1	1	0	Read

Es ist möglich, ein Timeout zwischen dem Empfang einer Nachricht und dem Senden der Antwort zu programmieren (siehe Befehl <PR>).

Die Schnittstellenparameter werden per Software mit dem Befehl `<PCx>` konfiguriert und mit dem Befehl `<SS>` gespeichert.

14.1 NEUKONFIGURATION DER SCHNITTSTELLE

Sollte der Benutzer die aktuellen Einstellungen vergessen, verfügt er über zwei Möglichkeiten, um die Schnittstelle neu zu konfigurieren:

- Senden des Befehls `<PR>` über eine andere Schnittstelle
- DIP-Schalter 1-5 in Stellung ON bringen und so die Schnittstelle fest auf 9600,n,8,1 Adr 30 (9600 Baut, keine Parität, 8 Datenbits, 1 Stoppbit) einstellen, dann mit einem auf diese Parameter eingestellten Terminalprogramm und dem Befehl `<PR>` die Schnittstelle neu konfigurieren.

Steckerbelegung RS485, 3 pol. Stecker:

1	2	3
A(Data +)	B(Data -)	GND

15 EXTERNE STEUERUNG: ETHERNET (LAN) (OPTION)

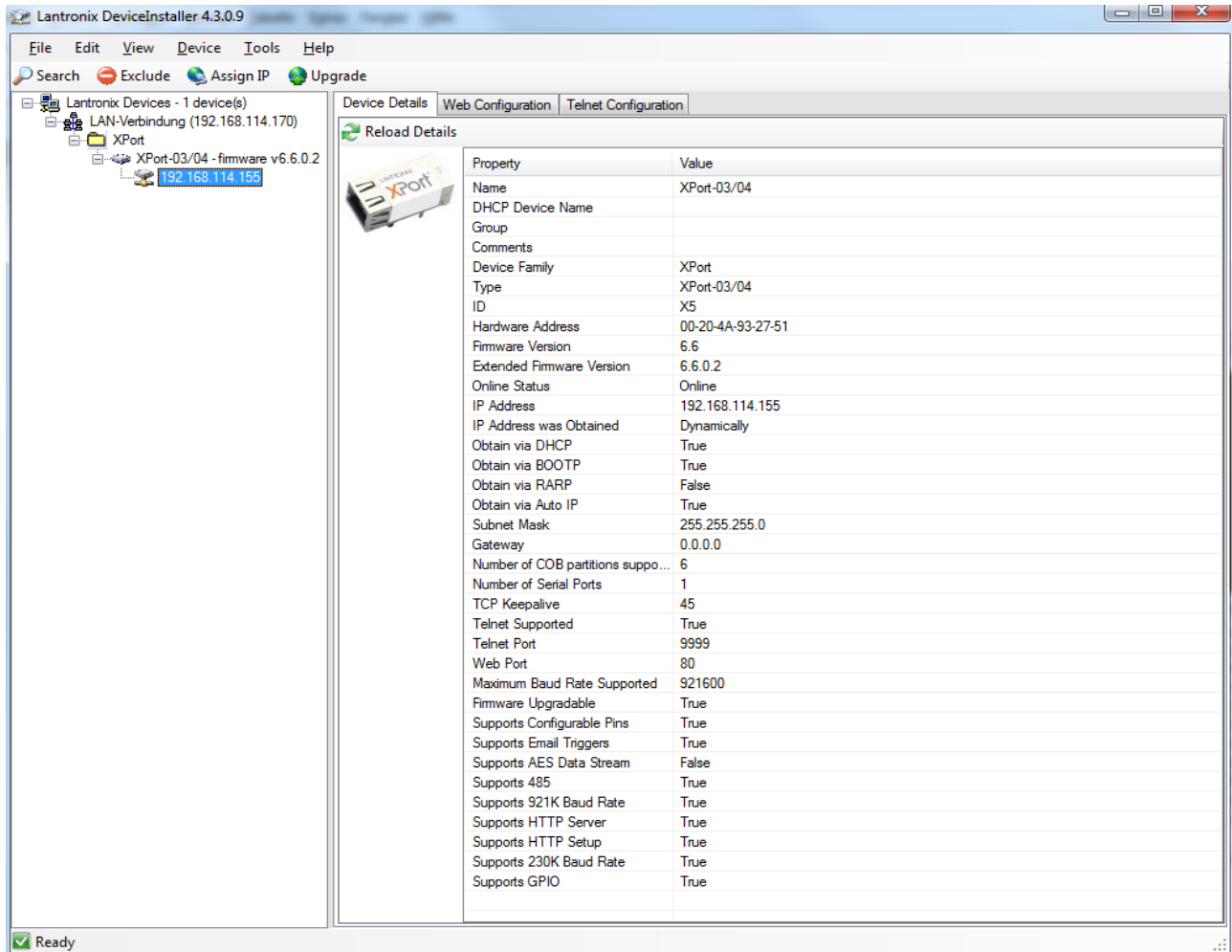
Um mit der EAC-S über ein Netzwerk zu kommunizieren, muss dem Gerät zunächst eine IP-Adresse zugewiesen werden. Im Auslieferungszustand bezieht sich das Gerät automatisch eine IP vom Netzwerk. Im praktischen Betrieb ist dies jedoch ungünstig, da das Gerät nach erneutem Einschalten eine andere IP-Adresse hat. Es sollte daher jedem Gerät eine individuelle, feste IP-Adresse zugewiesen werden.

Die aktuelle IP- und MAC-Adresse kann über eine andere Schnittstelle mit dem Befehl `<PL>` abgefragt werden. Alternativ kann dem Gerät über ein Netzwerk manuell eine IP zugewiesen werden.

15.1 ERMITTLUNG DER IP MIT DEM DEVICE INSTALLER VON LANTRONIX

Lantronix bietet mit dem Deviceinstaller ein Programm an, mit dem das Gerät unkompliziert im Netz gefunden werden kann. Nach Aufruf des Programms und Drücken der Schaltfläche **Search**, werden alle XPORTS im Netzwerk angezeigt. Die aktuell zugewiesene (dynamische) IP wird ebenfalls angezeigt.

Unter dem Menü Punkt „Assign IP“ kann dem Gerät eine feste IP Adresse zugewiesen werden.



Property	Value
Name	XPort-03/04
DHCP Device Name	
Group	
Comments	
Device Family	XPort
Type	XPort-03/04
ID	X5
Hardware Address	00-20-4A-93-27-51
Firmware Version	6.6
Extended Firmware Version	6.6.0.2
Online Status	Online
IP Address	192.168.114.155
IP Address was Obtained	Dynamically
Obtain via DHCP	True
Obtain via BOOTP	True
Obtain via RARP	False
Obtain via Auto IP	True
Subnet Mask	255.255.255.0
Gateway	0.0.0.0
Number of COB partitions supported	6
Number of Serial Ports	1
TCP Keepalive	45
Telnet Supported	True
Telnet Port	9999
Web Port	80
Maximum Baud Rate Supported	921600
Firmware Upgradable	True
Supports Configurable Pins	True
Supports Email Triggers	True
Supports AES Data Stream	False
Supports 485	True
Supports 921K Baud Rate	True
Supports HTTP Server	True
Supports HTTP Setup	True
Supports 230K Baud Rate	True
Supports GPIO	True

15.2 STEUERUNG DES GERÄTES ÜBER TELNET

Das Gerät kann über den Port 10001 direkt gesteuert werden. Nach dem Öffnen der Steuerkonsole, öffnet ein Klick auf ‚Start‘ und ‚Ausführen‘ ein Eingabefeld. Nach Eingabe des Befehls `cmd` oder `command` öffnet sich ein DOS-Fenster mit folgendem Inhalt: `telnet xxx.xxx.xxx.xxx 10001`. Viele Terminal-Programme verfügen alternativ zu Telnet über die Möglichkeit eine TCP/IP bzw. Telnet-Verbindung aufzubauen.

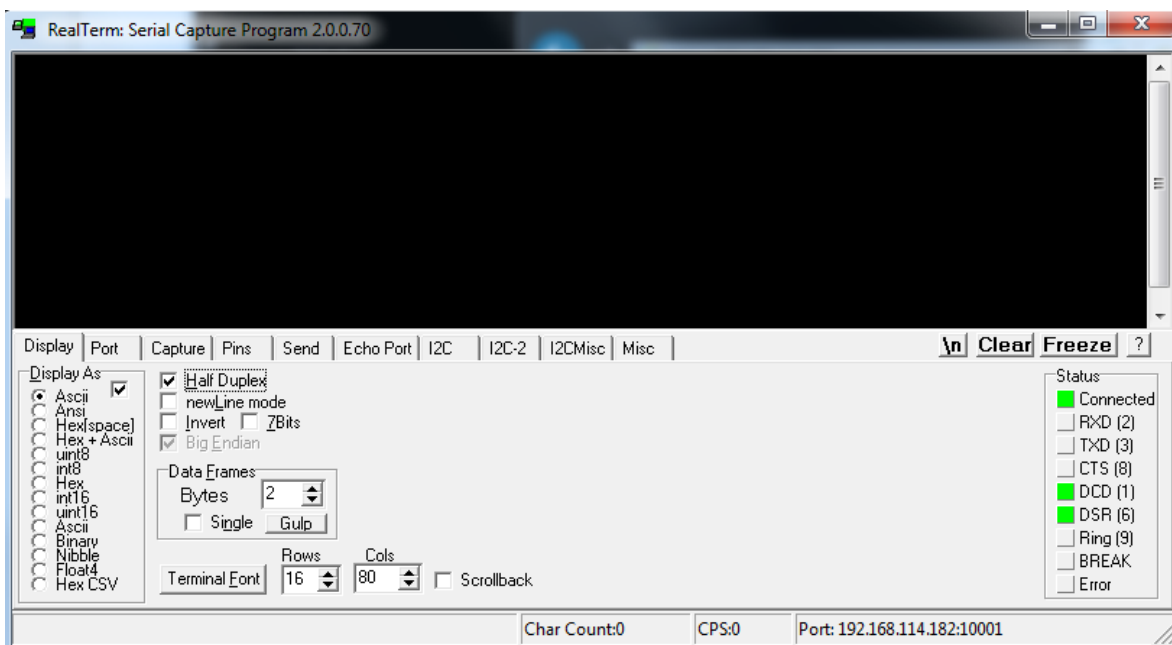


Bei Steuerung über den Port 10001, darf die Benutzeroberfläche des Gerätes nicht in einem Browser geöffnet sein.

TELNETVERBINDUNG MIT REALTERM

Realterm ist ein OpenSource Terminal Programm, welches unter folgender Adresse kostenlos heruntergeladen werden kann: <http://realterm.sourceforge.net/>

Nachdem das Programm installiert und gestartet wurde, muss im Reiter *Display* der Haken bei Half Duplex gesetzt werden.



Jetzt muss im Reiter Port die IP-Adresse im Format xxx.xxx.xxx.xxx:10001 eingetragen werden. Anschließend muss die die Schaltfläche Open angeklickt werden. Im Terminalfeld können jetzt die gewünschten Befehle an das Gerät gesendet werden.

16 EXTERNE STEUERUNG: USB (OPTION)

Die USB-Schnittstelle stellt auf dem PC einen virtuellen COM-Port zur Verfügung. Über diesen Port kann das Gerät wie mit einer normalen RS232-Schnittstelle, beispielsweise mit einem Terminalprogramm, gesteuert werden. Entsprechende Treiber für alle gängigen Betriebssysteme sind als Download unter: <http://www.ftdichip.com/Drivers/VCP.htm> verfügbar.

Das Auslesen des Statusworts erfolgt mit dem Befehl `<STB>` oder `<*STB?>`.

Tabelle: Funktion der einzelnen Bits

Bit	Funktion
D15	Parity Error
D14	Over Run Error
D13	Framing Error
D12	Timeout Error
D11	Echo On
D10	intern verwendet, 1 oder 0 möglich
D9	Hardware handshake (RTS/CTS)
D8	Software handshake (XON/XOFF)
D7	Parity enable
D6	Parity mode (1 = odd, 0 = even)
D5	Stoppbit (1 = 2 Stoppbits; 0 = 1 Stoppbit)
D4	Datenformat (1 = 8 Bit; 0 = 7 Bit)
D3	intern verwendet, 1 oder 0 möglich
D2	s. Tabelle: Fehlermeldungen
D1	s. Tabelle: Fehlermeldungen
D0	s. Tabelle: Fehlermeldungen

Tabelle: Fehlermeldungen

D2	D1	D0	Fehler
0	0	1	Syntax
0	1	0	Command
0	1	1	Range
1	0	0	Unit
1	0	1	Hardware
1	1	0	Read

Für XON ist das Zeichen 0 x 11 definiert. Für XOFF ist das Zeichen 0 x 13 definiert.

Die Schnittstellenparameter werden per Software mit dem Befehl `<PU>` konfiguriert und mit dem Befehl `<SS>` abgespeichert.

16.1 NEUKONFIGURATION DER SCHNITTSTELLE

Sollte der Benutzer die aktuellen Einstellungen vergessen, verfügt er über zwei Möglichkeiten, um die Schnittstelle neu zu konfigurieren:

- Senden des Befehls `<PU>` über eine andere Schnittstelle
- DIP-Schalter 1-5 in Stellung ON bringen und so die Schnittstelle fest auf 9600,n,8,1 Adr 30 (9600 Baut, keine Parität, 8 Datenbits, 1 Stoppbit) einstellen, dann mit einem auf diese Parameter eingestellten Terminalprogramm und dem Befehl `<PS>` die Schnittstelle neu konfigurieren.

17 DATENLOG-FUNKTION (OPTION SD-KARTE)

Das Gerät verfügt über eine Datenlog-Funktion. Eine Speicherkarte kann als Datenlogger verwendet werden. Alle Messwerte werden, durch Tabulatoren getrennt, als Textdatei gespeichert. Das Zeitintervall kann im Bereich von 1-4294967 s (= 71 Minuten) eingestellt werden. Um die Datenlog-Funktion einzuschalten, muss eine Speicherkarte eingesteckt sein. Im Hauptverzeichnis der Speicherkarte, muss eine als „EACLOG.txt“ benannte Textdatei vorhanden sein. Die neuen Daten werden an diese Datei angehängt.



Die Speicherkarte darf nur im Standby-Modus eingesteckt oder entnommen werden!

Ist in der ersten Zeile, an der ersten Stelle der Datei ein Eintrag "interval=xxxx" (xxxx = Zeit in Sekunden) vorhanden, wird das Speicherintervall entsprechend eingestellt. Der Eintrag muss in Kleinbuchstaben und ohne Leerzeichen geschrieben sein. Wird kein Intervall angegeben beträgt das Speicherintervall 60 Sekunden.

Beispiel:

```
interval=30
```

Die Datenlog-Funktion arbeitet immer, wenn sich das Gerät nicht im Standby-Modus befindet. Die Funktion wird durch ein kleines Speicherkarten-Symbol oben rechts im Hauptdisplay angezeigt. Wird ein neuer Datensatz auf die Karte geschrieben, erscheint das Symbol für ca. 1 Sekunde ausgefüllt. Ist die Speicherkarte voll, erscheint das Symbol durchgestrichen.

17.1 DATENFORMAT DER GESPEICHERTEN DATEN

Der erste Eintrag zeigt den aktuellen Betriebsmodus. Der zweite Eintrag zeigt den aktuellen Betriebsstatus. Dann folgen U_{eff} , U_{dc} , U_{max} , I_{eff} , I_{dc} , I_{max} , P und Frq.

Beispiel:

Einphasengerät

```
Run      230,0    0,0      325,3    1,000    0,000    1,414    230,00    50,0
```

18 SCRIPT-MODUS (OPTION SD-KARTE)

Funktionsabläufe können über ein Script programmiert werden. Ein Script ist eine Textdatei, in der eine Folge von Befehlen gespeichert ist. Dieses Script kann über die Speicherkarte eingelesen. Das Gerät kann bis zu 100 Befehle verarbeiten.

18.1 AUSFÜHREN/LADEN EINES SCRIPTS

Zweimaliges Drücken der Taste User Memory schaltet das Gerät in den „Script“-Modus. Durch Drehen des Drehimpulsgebers **Frequency/Select** kann im Dateiauswahlmenü die Option „Script“ ausgewählt werden. Drücken der Taste **User Memory** wählt diese Option aus.

Im Script-Menü durch Drehen des Drehimpulsgebers **Frequency/Select** die gewünschte Datei anwählen und durch Betätigen des Drehimpulsgebers **Frequency/Select** auswählen (im Display erscheint die Meldung „Load Script ok“). Um in den normalen Anzeigemodus zu wechseln, die Taste **Frequency/Select** (oder **Display**) einmal drücken.

In der Anzeige erscheint unten links der Name der geladenen Datei. Drücken der Taste **Standby Local** führt die geladene Script-Datei aus. Falls die Speicherkarte im „Standby“-Modus entfernt, neu programmiert und wieder in das Gerät eingesteckt wird, muss der Drehimpulsgeber **Frequency/Select** gedrückt werden.

Beispiel: Simulation eines Phasenausfalls für 2,5 Sekunden mit einer Wiederholrate von 1 Minute

```
; Phasenausfall:
;
sine           ;UI-Mode
Ua 10.0        ;Spannung 10V
Iac 2          ;Ausgangsstrom 2A
Idc 0          ;kein DC-Anteil
RUN            ;Ausgang freigeben
LOOP           ;Einsprungadresse nach Ende des Scripts
delay 60       ;60s Pause
Iac 0          ;Ausgangsstrom 0A
delay 2.5      ;2.5s Pause
Iac 2          ;Ausgangsstrom 2A
; Ende des Scripts, die Bearbeitung wird bei LOOP fortgesetzt
```

18.2 BEFEHLE

18.2.1 Syntax

Groß- und Kleinschreibung werden nicht beachtet. Somit haben zum Beispiel die folgenden Befehle die gleiche Wirkung: *FRQ100 Frq100 fRq100 FrQ100*. Zwischen zwei Befehlen oder zwischen Befehl und Parameter muss ein Trennzeichen stehen. Zulässige Trennzeichen sind: Leerzeichen, Tabulator, LineFeed <LF>, Carriage Return <CR> und das Gleichheitszeichen (=).

Zahlenwerte müssen immer in ihrer Grundeinheit angegeben werden. Als Trennzeichen für Nachkommastellen kann ein Punkt oder ein Komma verwendet werden. Es dürfen jedoch keine Buchstaben folgen: U 12,345 U 10.00 U 12. Der Befehl UAC 12.114V wäre ungültig, da ein Buchstabe folgt.

Es ist möglich alle Befehle hintereinander, durch Leerzeichen getrennt zu schreiben: U 10 I 1 UIP LOOP RUN
Auf Grund des unübersichtlichen Aufbaus, ist diese Schreibweise jedoch nicht empfehlenswert.

18.2.2 Schnellübersicht der Befehle

Befehl	Beschreibung	Ergebnis	U-Mode	I-Mode
; oder #	Kommentar	Eingabe von kommentiertem Text.	X	X
DELAY<t>	Verzögerung	Verzögert die Ausführung des Scripts für die Zeit t. DELAY 1 wartet 1 Sekunde DELAY 0.012 wartet 12 Millisekunden	X	X
DIP <t>	Ausgang abschalten	Schaltet das Ausgangssignal für die mit t angegebene Zeit ab. t ist in Sekunden mit Nachkommastellen (z.B. 0.013 entspricht 13ms)	X	X
EXTERN		Externer Eingang	X	X
FRQ	Frequenz [Hz]	Ausgangsfrequenz einstellen.	X	X
IA	Strom [A]	Sollwert Ausgangsstrom einstellen.	X	
IA1	Strom [A]	Sollwert Ausgangsstrom Phase 1 einstellen.	X	
IA2	Strom [A]	Sollwert Ausgangsstrom Phase 2 einstellen.	X	
IA3	Strom [A]	Sollwert Ausgangsstrom Phase 3 einstellen.	X	
IAC	Strom [A]	Sollwert Ausgangsstrom einstellen.		X
IAC1	Strom [A]	Sollwert Ausgangsstrom Phase 1 einstellen.		X
IAC2	Strom [A]	Sollwert Ausgangsstrom Phase 2 einstellen.		X
IAC3	Strom [A]	Sollwert Ausgangsstrom Phase 3 einstellen.		X
IDC	Strom [A]	Sollwert DC-Ausgangsgleichstrom einstellen.		X
IDC1	Strom [A]	Sollwert DC-Ausgangsgleichstrom Phase 1 einstellen.		X
IDC2	Strom [A]	Sollwert DC-Ausgangsgleichstrom Phase 2 einstellen.		X
IDC3	Strom [A]	Sollwert DC-Ausgangsgleichstrom Phase 3 einstellen.		X
LOOP	Rücksprung-Schleife	Rücksprungadresse festlegen.	X	X
LOOPCNT <Anz>	Rücksprung-Schleife mit Anzahl der Schleifen	Wie Befehl LOOP jedoch mit Anzahl der Schleifen LOOPCNT 10 Schleife wird 10 mal durchlaufen	X	X
MEM1		Ausgangskurvenform Memory 1. Das Laden einer User-	X	X

Befehl	Beschreibung	Ergebnis	U-Mode	I-Mode
		Kurvenform (Mem1-Mem3) bis zu 170ms dauern.		
MEM2		Ausgangskurvenform Memory 2. Das Laden einer User-Kurvenform (Mem1-Mem3) bis zu 170ms dauern.	X	X
MEM3		Ausgangskurvenform Memory 3. Das Laden einer User-Kurvenform (Mem1-Mem3) bis zu 170ms dauern.	X	X
NOSYNC		Sync-Eingang ausschalten.	X	X
PHASE	Phasenverschiebung [Grad]	Phasenverschiebung gegenüber Referenzsinus.	X	X
PHASE1	Phasenverschiebung [Grad]	Phasenverschiebung Phase 1 gegenüber Referenzsinus.	X	X
PHASE2	Phasenverschiebung [Grad]	Phasenverschiebung Phase 2 gegenüber Referenzsinus.	X	X
PHASE3	Phasenverschiebung [Grad]	Phasenverschiebung Phase 3 gegenüber Referenzsinus.	X	X
RECT		Ausgangskurvenform Rechteck.	X	X
RUN		Standby zurücksetzen.	X	X
SINE		Ausgangskurvenform Sinus.	X	X
STANDBY		Standby	X	X
SYNC		Sync-Eingang einschalten.	X	X
SYNCWAVE	Synchronisiert Sinus	Wartet auf Synchronisation zum internen Sinus.	X	X
TRIANGLE		Ausgangskurvenform Dreieck.	X	X
UA	U_{eff} [V]	Sollwert der Ausgangsspannung.		X
UA1	U_{eff} [V]	Sollwert der Ausgangsspannung Phase 1.		X
UA2	U_{eff} [V]	Sollwert der Ausgangsspannung Phase 2.		X
UA3	U_{eff} [V]	Sollwert der Ausgangsspannung Phase 3.		X
UAC	U_{eff} [V]	Sollwert der Ausgangsgleichspannung	X	
UAC1	U_{eff} [V]	Sollwert der Ausgangsgleichspannung Phase 1	X	
UAC2	U_{eff} [V]	Sollwert der Ausgangsgleichspannung Phase 2	X	
UAC3	U_{eff} [V]	Sollwert der Ausgangsgleichspannung Phase 3	X	
UDC	U_{dc} [V]	Sollwert der DC-Ausgangsspannung	X	
UDC1	U_{dc} [V]	Sollwert der DC-Ausgangsspannung Phase 1	X	
UDC2	U_{dc} [V]	Sollwert der DC-Ausgangsspannung Phase 2	X	
UDC3	U_{dc} [V]	Sollwert der DC-Ausgangsspannung Phase 3	X	
WAIT	Warten	Auf drücken "Sync-Taste" warten. Wenn das Script eine User-Aktion erwartet, blinkt die Sync-LED.	X	X

18.2.3 Ausführliche Beschreibung der Befehle

; oder # - Kommentar

Text kommentieren. Alle Zeichen von ; od. # bis Zeilenende werden ignoriert. Diese Funktion ist nicht verfügbar bei der Programmierung über die digitale Schnittstelle.

Beispiel:

```
# Dies ist ein Kommentar
Sync # Dieser Befehl schaltet den Sync-Mode ein
; Kommentare können auch mit einem Semikolon anfangen
```

DELAY - Verzögerung

Der Befehl DELAY verzögert die Ausführung des Scripts. Die nachfolgende Zahl gibt die Verzögerung in ms (Millisekunden) bzw. s (Sekunden) an. Maximal sind 65535 ms bzw. 65535 s möglich.

Beispiel:

```
UA 100      # Ausgangsspannung 100 V
IAC 10     # Ausgangsstrom 10 A
RUN        # Ausgang freigeben
DELAY 1    # 1 s warten
STANDBY    # Ausgang abschalten
```

Wird im obigen Beispiel DELAY 0.012 eingesetzt wird 12 Millisekunden gewartet

DIP <t>

Schaltet das Ausgangssignal für die mit t angegebenen Zeit ab. t ist in Sekunden mit Nachkommastellen (z.B. 0.013 entspricht 13ms)

Beispiel:

```
# Abschaltung der Ausgangsspannung bei verschiedenen Phasenlagen
ia 5          # Ausgangsstrom 5A
frq 50       # Ausgangsfrequenz 50Hz
run          # Ausgang freigeben
uac 200      # Ausgangsspannung 200V
wait        # Auf Tastendruck warten
dip 0.01     # Ausgang wird für 10ms abgeschaltet. Start bei 0°
delay 0.2    # Verzögerung 200ms
phase 90     # Phasenlage 90° zur internen Referenz
wait        # Auf Tastendruck warten
dip 0.01     # Ausgang wird für 10ms abgeschaltet. Start bei 90°
delay 0.2    # Verzögerung 200ms
phase 180    # Phasenlage 180° zur internen Referenz
wait        # Auf Tastendruck warten
dip 0.01     # Ausgang wird für 10ms abgeschaltet. Start bei 180°
delay 0.2    # Verzögerung 200ms
phase 270    # Phasenlage 270° zur internen Referenz
wait        # Auf Tastendruck warten
dip 0.01     # Ausgang wird für 10ms abgeschaltet. Start bei 270°
delay 0.2    # Verzögerung 200ms
phase 0      # Phasenlage 0° zur internen Referenz
wait        # Auf Tastendruck warten
dip 0.11     # Ausgang wird für 110ms abgeschaltet.
delay 0.2    # Verzögerung 200ms
```

EXTERN - Ausgangskurvenform

Wählt die Ausgangskurvenform aus.

FRQ - Frequency

Stellt die Ausgangsfrequenz in Hz ein.

IA, IA1, IA2, IA3 - Sollwert Ausgangsstrom

Stellt den Sollwert des Ausgangsstroms in Ampère ein. Die Befehle <IA> und <IA1> haben die gleiche Wirkung. Bei einphasigen Geräten haben die Befehle <IA2> und <IA3> keine Wirkung. Bei dreiphasigen Geräten setzt der Befehl <IA> den Strom aller drei Phasen. Die Befehle <IA1>, <IA2> und <IA3> setzen den Sollwert des Ausgangsstroms für die jeweilige Phase einzeln.

IAC, IAC1, IAC2, IAC3 - Sollwert AC-Ausgangsstrom

Stellt den AC-Sollwert des Ausgangsstroms in Ampère ein. Die Befehle <IAC> und <IAC1> haben die gleiche Wirkung. Bei einphasigen Geräten haben die Befehle <IAC2> und <IAC3> keine Wirkung. Bei dreiphasigen Geräten setzt der Befehl <IAC> den Strom aller drei Phasen. Die Befehle <IAC1>, <IAC2> und <IAC3> setzen den Sollwert der Strombegrenzung für die jeweilige Phase einzeln.

IDC, IDC1, IDC2, IDC3 - Sollwert DC-Ausgangsstrom

Stellt den DC-Sollwert des DC-Ausgangsstroms in Ampère ein. Die Befehle <IDC> und <IDC1> haben die gleiche Wirkung. Bei einphasigen Geräten haben die Befehle <IDC2> und <IDC3> keine Wirkung. Bei dreiphasigen Geräten setzt der Befehl <IDC> den Strom aller drei Phasen. Die Befehle <IDC1>, <IDC2> und <IDC3> setzen den Sollwert des DC-Ausgangsstroms für die jeweilige Phase einzeln.

LOOP - Rücksprung Schleife

Normalerweise endet das Script mit dem letzten Befehl. Mit dem Befehl **<LOOP>** kann eine Rücksprungadresse festgelegt werden, an der die Verarbeitung nach dem letzten Befehl des Scripts fortgesetzt wird. Um das Programm zu unterbrechen, muss die Taste **Standby Local** gedrückt werden.

Beispiel:

```
# Dieses Beispiel stellt einen Ausgangsstrom von 1 A ein.  
# Dieser wird im Sekundenrhythmus ein- und ausgeschaltet.  
UA 100      # Ausgangsspannung 100 V  
IAC 1       # Ausgangsstrom 1 A  
LOOP        # Rücksprungadresse  
RUN         # Ausgang freigeben  
DELAY 1.0   # 1s warten  
STANDBY     # Ausgang abschalten  
DELAYS 1.0  # 1s warten
```

LOOPCNT <Anz> Rücksprung Schleife mit Anzahl der Schleifen

Wie der Befehl LOOP, die Schleife wird <Anz> x ausgeführt. Anzahl darf maximal 65535 sein.

MEM1, MEM2, MEM3 - Ausgangskurvenform

Stellt die Ausgangskurvenform für Memory 1, Memory 2 und Memory 3 ein. Das Laden einer User-Kurvenform (Mem1-Mem3) bis zu 170ms dauern.

NOSYNC - Sync-Eingang ausschalten

Schaltet den Sync-Eingang aus.

PHASE, PHASE1, PHASE2, PHASE3 - Phasenlage einstellen

Phasenlage gegenüber dem internen Referenzsinus einstellen. Die Angabe erfolgt in Grad. Bei einphasigen Geräten haben **<PHASE2>** und **<PHASE3>** keine Wirkung. **<PHASE>** und **<PHASE1>** haben die gleiche Wirkung. Bei dreiphasigen Geräten setzt der Befehl **<PHASE>** die Phasenlage aller drei Phasen. Die Befehle **<PHASE1>**, **<PHASE2>** und **<PHASE3>** setzen die Phasenlage für die jeweilige Phase einzeln.

RECT - Ausgangskurve Rechteck

Stellt die Ausgangskurvenform Rechteck ein.

RUN – Standby-Modus zurücksetzen

Der Befehl **RUN** setzt den Standby-Modus zurück.

Beispiel:

```
RUN  # Ausgang freigeben
```

SINE - Ausgangskurve Sinus

Stellt die Ausgangskurvenform Sinus ein.

STANDBY - Standby-Modus aktivieren

Der Befehl **STANDBY** versetzt das Gerät in den Standby-Modus.

Beispiel:

```
STANDBY  # Ausgang abschalten
```

SYNC - Sync-Eingang einschalten

Schaltet den Sync-Eingang ein.

SYNCWAVE

Wartet auf Synchronisation zum internen Referenz Sinus.

Beispiel:

```
# Hier wird abwechselnd Pulspakete von 200V/20V mit einer Dauer von jeweils
# 100 ms erzeugt. Dies erfolgt synchron, so dass die Pulspakete immer die
# gleiche Anzahl an Perioden haben.
ia 5          # Ausgangsstrom 5A
frq 50        # Ausgangsfrequenz 50Hz
run           # Ausgang freigeben
loop         # Rücksprung
syncwave     # Synchronisation zur internen Referenz.
uac 200      # Ausgangsspannung 200V
DELAY 0.110  # Verzögerung 110ms
uac 20       # Ausgangsspannung 20V
syncwave     # Synchronisation zur internen Referenz.
DELAY 0.075  # Verzögerung 75ms
```

Zu beachten ist, dass der Befehl SYNCWAVE auf den Nulldurchgang des internen Referenzsinus wartet. Dann läuft das Script weiter, so dass z.B. ein Delay-Befehl ab diesen Zeitpunkt mit der Verzögerung beginnt. Änderungen am Ausgangssignal wird immer erst mit Beginn des internen Referenzsinus wirksam, so das z.B. eine Spannungsänderung nach einem SYNCWAVE-Befehl erst nach einer Periode wirksam wird.

TRIANGLE - Ausgangskurve Dreieck

Stellt die Ausgangskurvenform Dreieck ein.

UA, UA1, UA2, UA3 - Sollwert Ausgangsspannung

Stellt den Sollwert der Ausgangsspannung in Volt ein. Die Befehle **<UA>** und **<UA1>** haben die gleiche Wirkung. Bei einphasigen Geräten haben die Befehle **<UA2>** und **<UA3>** keine Wirkung. Bei dreiphasigen Geräten setzt der Befehl **<UA>** die Spannung aller drei Phasen. Die Befehle **<UA1>**, **<UA2>** und **<UA3>** setzen die Spannungsbegrenzung der Ausgangsspannung für die jeweilige Phase einzeln.

UAC, UAC1, UAC2, UAC3 - Sollwert AC-Ausgangsspannung

Stellt den AC-Sollwert der Ausgangsspannung in Volt ein. Die Befehle **<UAC>** und **<UAC1>** haben die gleiche Wirkung. Bei einphasigen Geräten haben die Befehle **<UAC2>** und **<UAC3>** keine Wirkung. Bei dreiphasigen Geräten setzt der Befehl **<UAC>** die Spannung aller drei Phasen. Die Befehle **<UAC1>**, **<UAC2>** und **<UAC3>** setzen den Sollwert der Ausgangsspannung für die jeweilige Phase einzeln.

UDC, UDC1, UDC2, UDC3 - Sollwert DC-Ausgangsspannung

Stellt den DC-Sollwert der Ausgangsspannung in Volt ein. Die Befehle **<UDC>** und **<UDC1>** haben die gleiche Wirkung. Bei einphasigen Geräten haben die Befehle **<UDC2>** und **<UDC3>** keine Wirkung. Bei dreiphasigen Geräten setzt der Befehl **<UDC>** die Spannung aller drei Phasen. Die Befehle **<UDC1>**, **<UDC2>** und **<UDC3>** setzen den Sollwert der DC-Ausgangsspannung für die jeweilige Phase einzeln.

WAIT Auf drücken "Sync-Taste" warten

Wenn das Script eine User-Aktion erwartet, blinkt die Sync-LED.

Beispiel:

```
# In diesem Beispiel wird die Ausgangsspannung auf 200V eingestellt.
# Wenn der Benutzer die Sync-Taste drückt, wird die Ausgangsspannung
# für 1 Periode unterbrochen
ia 5          # Ausgangsstrom 5A
frq 50        # Ausgangsfrequenz 50Hz
run          # Ausgang freigeben
loop        # Rücksprung
uac 200      # Ausgangsspannung 200V
wait       # Auf Tastendruck warten
dip 0.02    # Unterbrechung 20ms
```

19 ANHANG

Alle Dateien zu nachfolgend beschriebenen Beispielen sind auf Anfrage bei der Firma ET System electronic erhältlich.

19.1 ERZEUGUNG BENUTZERDEFINierter KURVEN

19.1.1 Einleitung

Das WAV-Format ist ein Teilformat des „Resource Interchange File Format“ (RIFF). Dieses Format ist ein von Microsoft definiertes Containerformat zur Speicherung von Multimedia-Daten und Streams für Windows®-Betriebssysteme. Der Aufbau dieses Formats wird bei der EAC-S zur Speicherung der benutzerdefinierten Kurvenformen genutzt. Für die Geräte der Serie EAC-S ist jedoch nur ein Teilbereich des RIFF relevant, das WAV-Format.

Bei der EAC-S besteht eine Vollwelle aus 3600 Stützstellen. Jede Stützstelle ist ein vorzeichenbehafteter 16-Bit Wert.

Um eine für die EAC geeignete WAVE-Datei zu erhalten, gibt es zwei Möglichkeiten. Die einfachste ist, einen geeigneten WAVE-Editor zu benutzen. Eine für technische Anwendungen besonders interessante Möglichkeit, ist das Exportieren einer WAVE-Datei aus einer Schaltungssimulations-Software. Wenn die gewünschten Daten numerisch vorliegen, bietet sich der Einsatz eines Makros für eine Tabellenkalkulations-Software an. Alle genannten Möglichkeiten werden in diesem Dokument beschrieben.

19.1.2 Aufbau einer .wav-Datei

Verständnis über den Aufbau einer Wave-Datei ist für deren Verwendung nicht unbedingt erforderlich. Zum Erstellen von eigenen Konvertern oder Makros, können diese Informationen jedoch nützlich sein. Daher wird das Dateiformat hier kurz beschrieben.

Format der WAV-Datei:

Speicherfolge: LSB zuerst

uint16: LSB, MSB

uint32: LSB, Byte2, Byte3, MSB

Offset	Größe	Name	Funktion	Wert bei der EAC-S
1.RIFF header:				
0x00	uint32	ChunkID	Kennung („RIFF“)	„RIFF“
0x04	uint32	ChunkSize	Größe der Datei <file length-8>	0x00001c44
0x08	uint32	Format	Kennung („WAVE“)	„WAVE“
2.fmt chunk				
0x0c	uint32	Subchunk1ID	Kennung („fmt“)	„fmt“ (Leerzeichen beachten!)
0x10	uint32	Subchunk1Size	Länge des fmt-chunk	0x00000010 (= 16 Bytes)
0x14	uint16	AudioFormat	1 = Linear PCM	0x0001
0x16	uint16	NumChannels	Anzahl der Audiokanäle	0x0001 (= 1 Channel)
0x18	uint32	SampleRate	Abtastrate (Sample/s)	0x002bf20 ¹
0x1c	uint32	ByteRate	$==\text{SampleRate} * \text{NumChannels} * \text{BitsPerSample}/8$	0x00057e40 ²
0x20	uint16	BlockAlign	Anzahl der Bytes für einen kompletten Sample aller Kanäle ($=\text{NumChannels} * \text{BitsPerSample}/8$)	0x0002 (=2 Bytes)
0x22	uint16	BitsPerSample	z. B. 8 oder 16	0x10 (=16 Bit)
3.data chunk:				
0x24	uint32	Subchunk2ID	Kennung („data“)	„data“
0x28	uint32	Subchunk2Size	Länge des data-chunk ($=\text{NumSamples} * \text{NumChannels} * \text{BitsPerSample}/8$)	0x00001c20 (=7200 Bytes, = 3600 Samples * 2 Byte/Sample)
0x2c	???	data	Audiodaten	7200 Bytes

¹ Die Abtastrate ist nicht wichtig, da das Gerät immer die ersten 3600 Samples verwendet.

² Bei der EAC-S ist die Byte-Rate = 2 x SampleRate

Dump des Headers:

```
0000h: 52 49 46 46 44 1C 00 00 57 41 56 45 66 6D 74 20
0010h: 10 00 00 00 01 00 01 00 20 BF 02 00 40 7E 05 00
0020h: 02 00 10 00 64 61 74 61 20 1C 00 00 dd dd dd dd...
(dd → Wave-Data)
```

19.1.3 Erstellen einer .wav Datei aus SwitcherCAD (Linear Technologie)

SwitcherCAD ist eine freie Schaltungssimulationssoftware von Linear Technologie. Diese kann auf der Homepage von LT (<http://www.linear.com>) heruntergeladen werden. Dort sind weitere Einzelheiten, sowie die Lizenzbedingungen zur Verwendung der Software zu finden.

Mit SwitcherCAD kann eine Wave-Datei aus der simulierten Kurve exportiert werden. Diese Funktion wird im folgenden Beispiel benutzt, um eine Kurvenform für die EAC-S zu generieren.

Zur Erstellung einer .wav-Datei kennt LTSpice die Spice-Direktive `.wave`.

Syntax

`.wave <filename.wav> <Nbits> <SampleRate> V(out)`

<code><filename.wav></code>	absoluter Pfad zur Wave-Datei
<code><Nbits></code>	Datenbreite (= 16 Bit bei der EAC-S)
<code><SampleRate></code>	Samplingrate in Bit/s
<code>V(out)</code>	Signal, das gespeichert werden soll

Die Bitbreite der EAC-S beträgt 16 Bit. Bei einer Wave-Datei mit mehreren Kanälen, wird immer der erste Kanal (bei Stereo Audio-L) übernommen.

Beispiel:

Die Periodendauer des Signals ist 20ms (=50Hz).
Es soll eine Periode gespeichert werden.
 $\text{SampleRate} = 3600 / 20\text{ms} = 180 \text{ kHz} = 180000$
`.wave C:\test.wav 16 180000 V(n001)`

Bei LTSpice sind die Daten auf 1 V bzw. 1 A skaliert. Der Wertebereich für die Datei entspricht demnach + 1 V ... - 1 V oder + 1 A ... - 1A. Um die Dynamik der EAC-S voll auszunutzen sollte dieser Wertebereich auch genutzt werden. Im Beispiel `wave_out.asc` ist dies realisiert, indem die zu messende Spannung mit einer spannungsgesteuerten Spannungsquelle in den entsprechenden Messbereich umgesetzt wird.

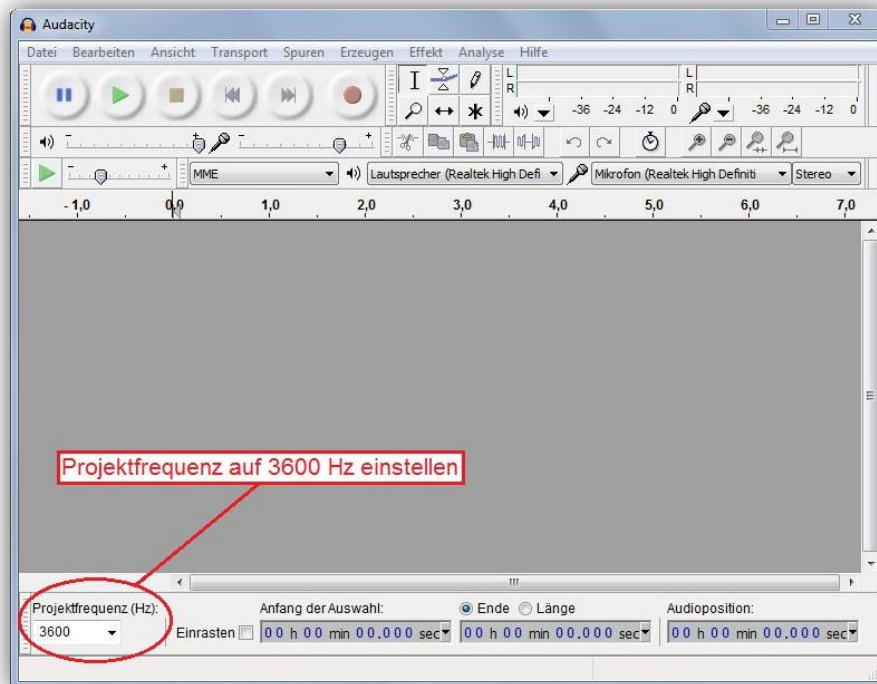
Erstellen einer Wave-Datei und Laden in die EAC:

Schaltung (`wave_out.asc`) in SwitcherCAD laden. Die Simulation durch Drücken des **RUN** Buttons (oder „Run“ im Menü „Simulate“) starten. SwitcherCAD erzeugt nun die Datei `test.wav` im Verzeichnis `C:\`. Die Datei von `C:\test.wav` auf eine MMC- oder SD-Speicherkarte kopieren und die Speicherkarte in die EAC-S stecken. Dann die Taste **User Memory** zweimal drücken und im Listenfeld den gewünschten Speicherplatz (Memory 1 bis 3) wählen. Jetzt die Taste **Save Recal** drücken. Es erscheint ein Auswahldialog für Dateien auf der Speicherkarte. Die Datei „`test.wav`“ auswählen und den Drehimpulsgeber **Frequency/Select** drücken. Jetzt ist die Datei gespeichert und kann wie eine normale Kurvenform mit der Taste **User Memory** ausgewählt werden.

19.1.4 Erstellen, Bearbeiten und Laden einer .wav-Datei mit einem Wave-Editor

Für die EAC-S geeignete Dateien können mit verschiedenen Wave-Editoren erstellt werden. Für dieses Beispiel wird der freie Wave-Editor „Audacity“ verwendet. Diese Software ist für verschiedene Betriebssysteme verfügbar. Mehr Information unter <http://audacity.sourceforge.net/>.

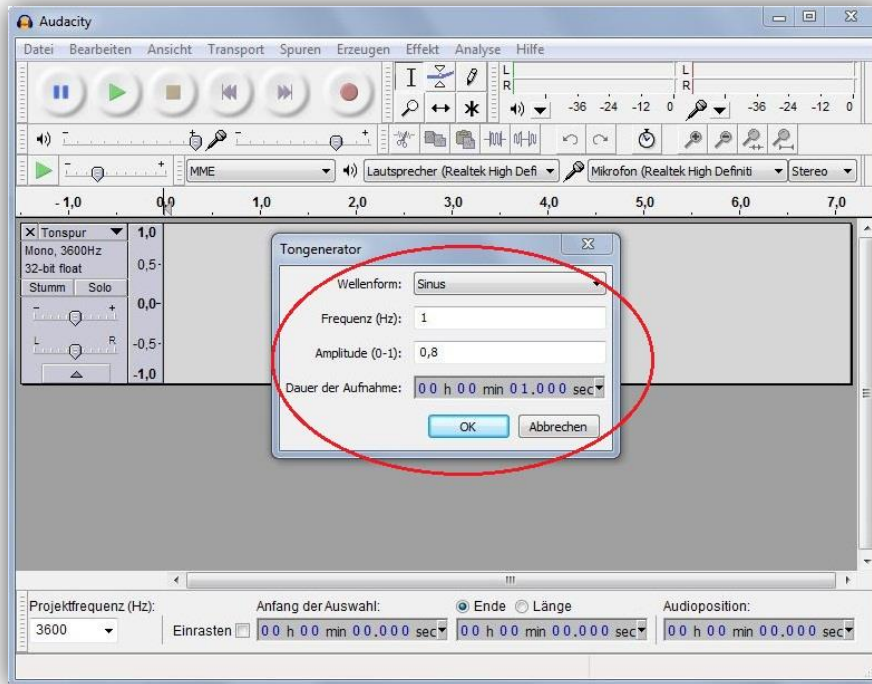
Einstellen der Projektfrequenz



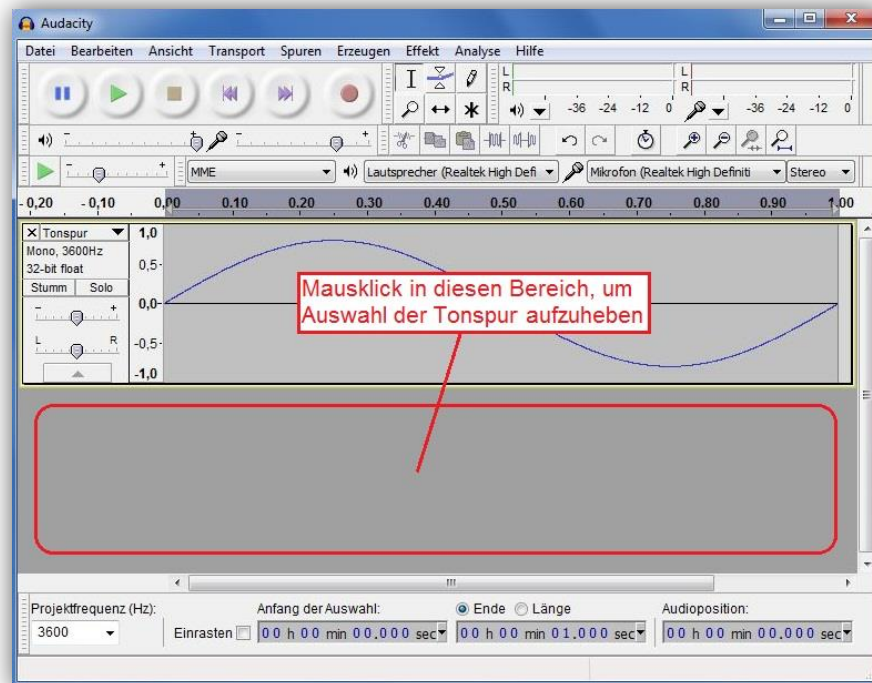
Hinzufügen der 1. Tonspur



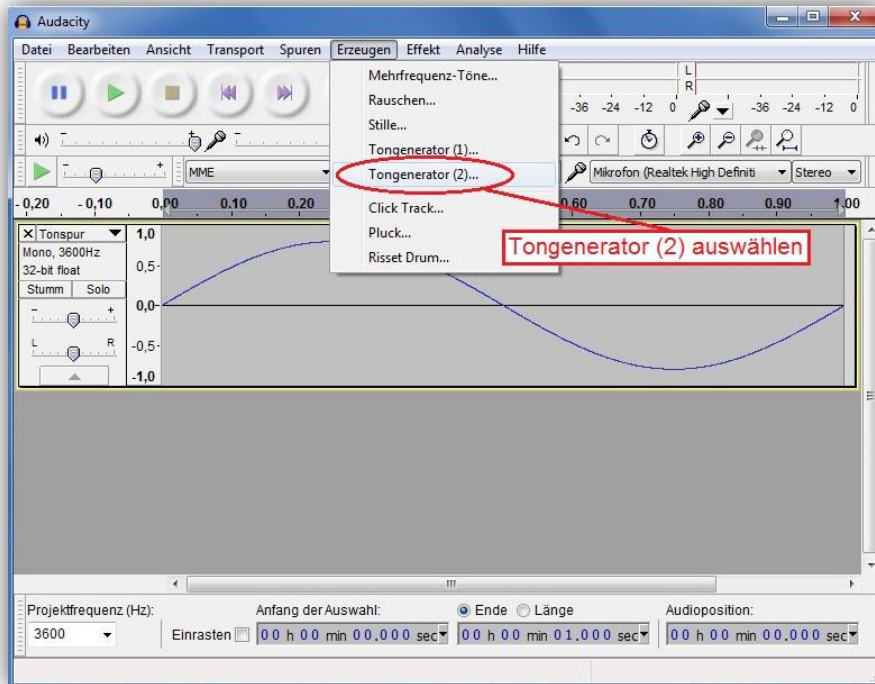
Werteingabe im Dialogfenster Tongenerator



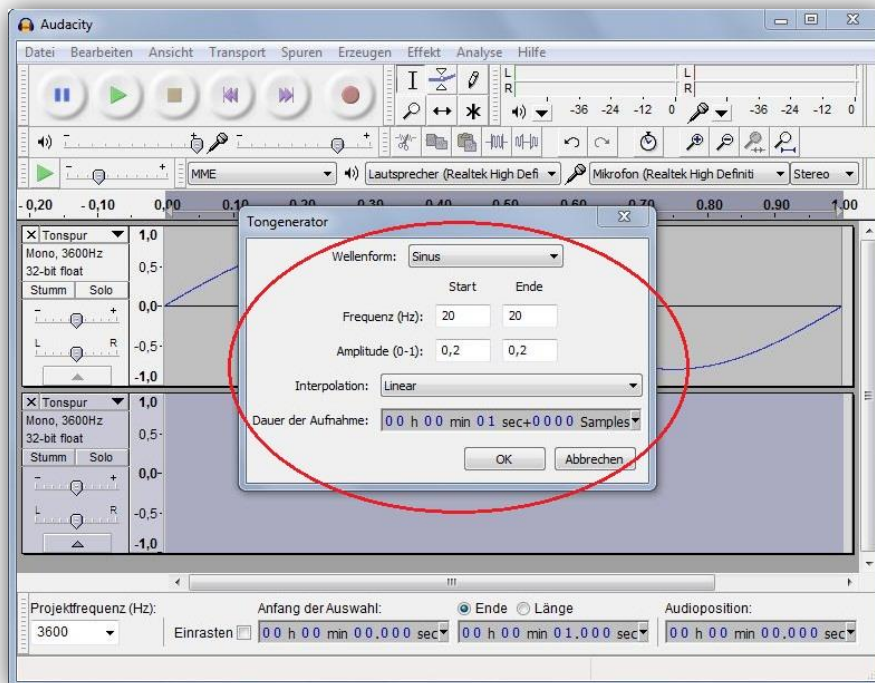
Aufheben der Auswahl der gerade erstellten Tonspur



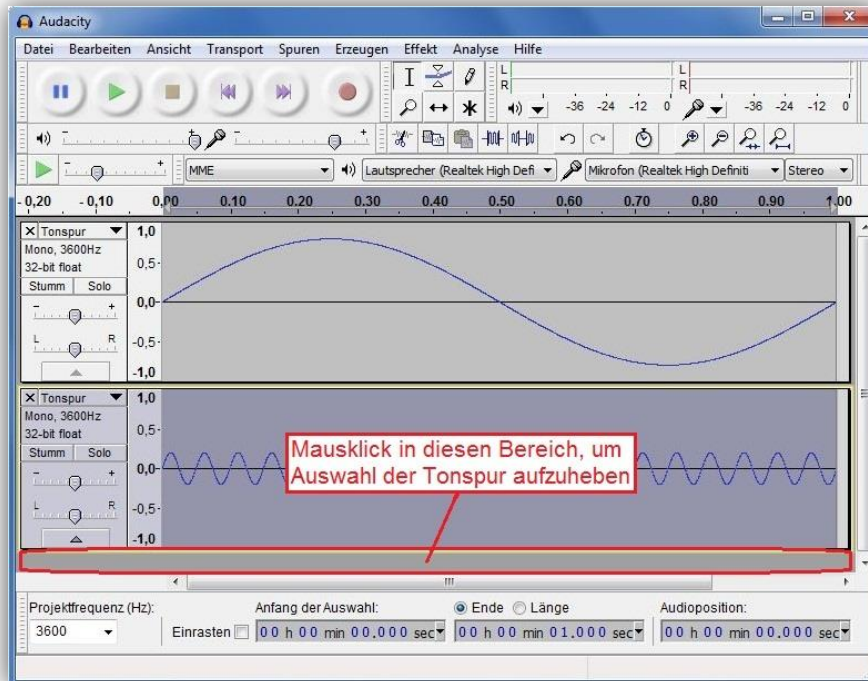
Hinzufügen der 2. Tonspur



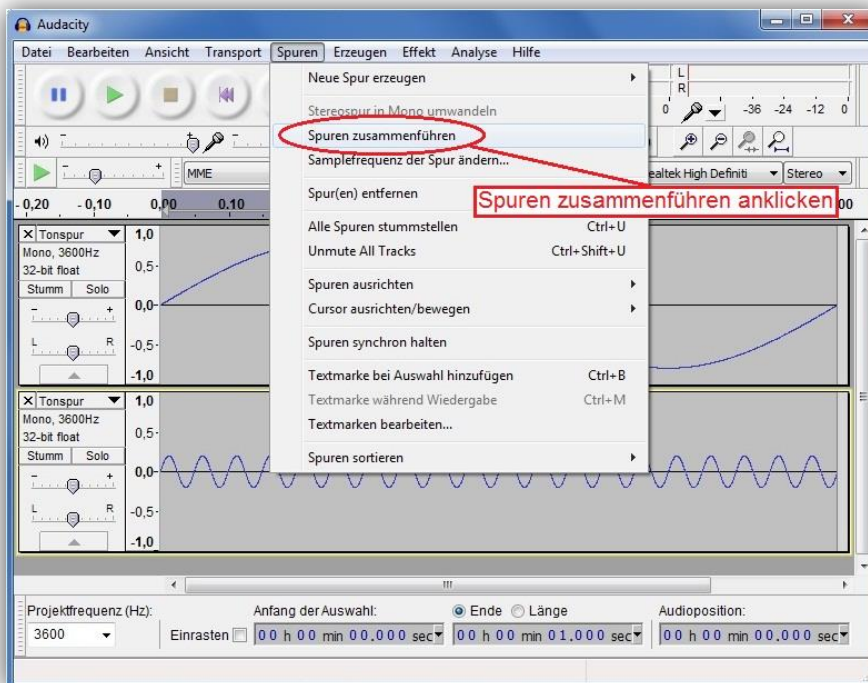
Werteeingabe im Dialogfenster Tongenerator



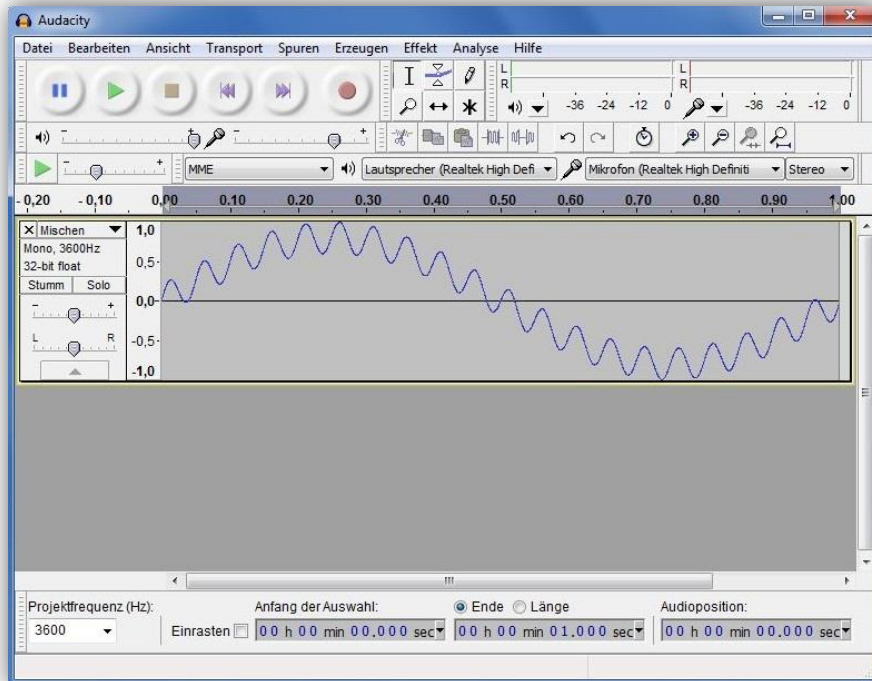
Aufheben der Auswahl der gerade erstellten Tonspur



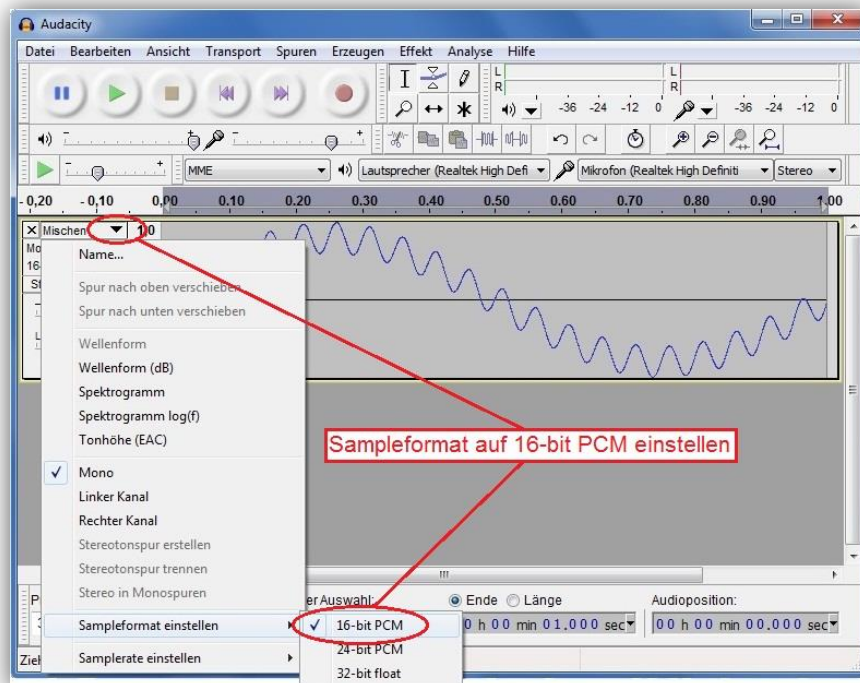
Zusammenführen der Tonspuren



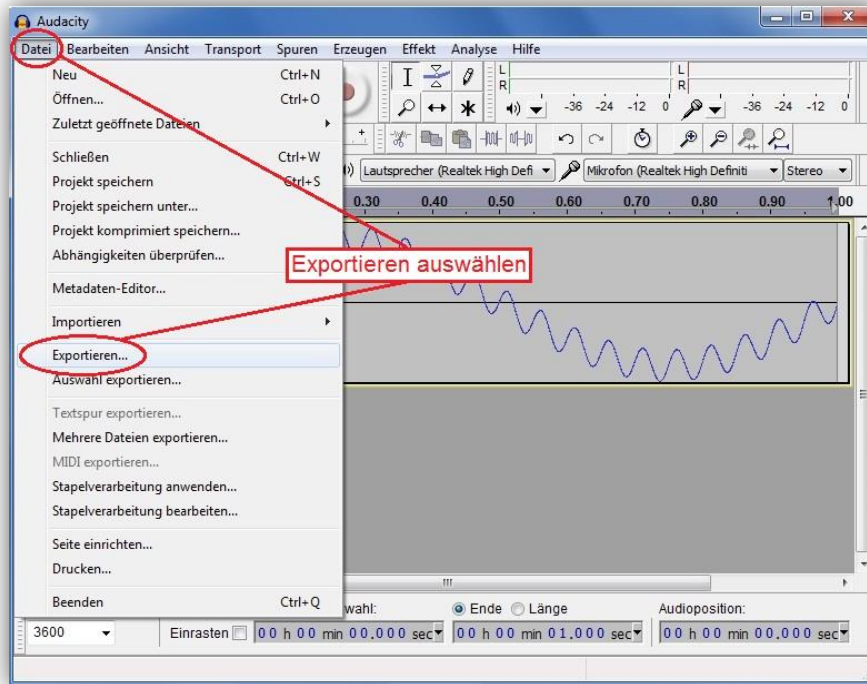
Zusammengeführte Tonspuren



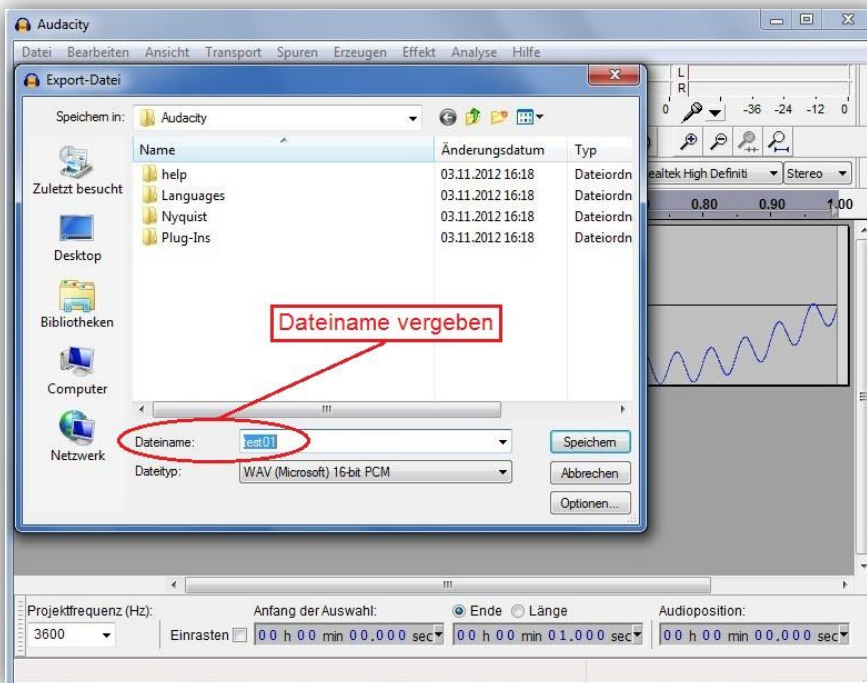
Auswahl Samplerformat



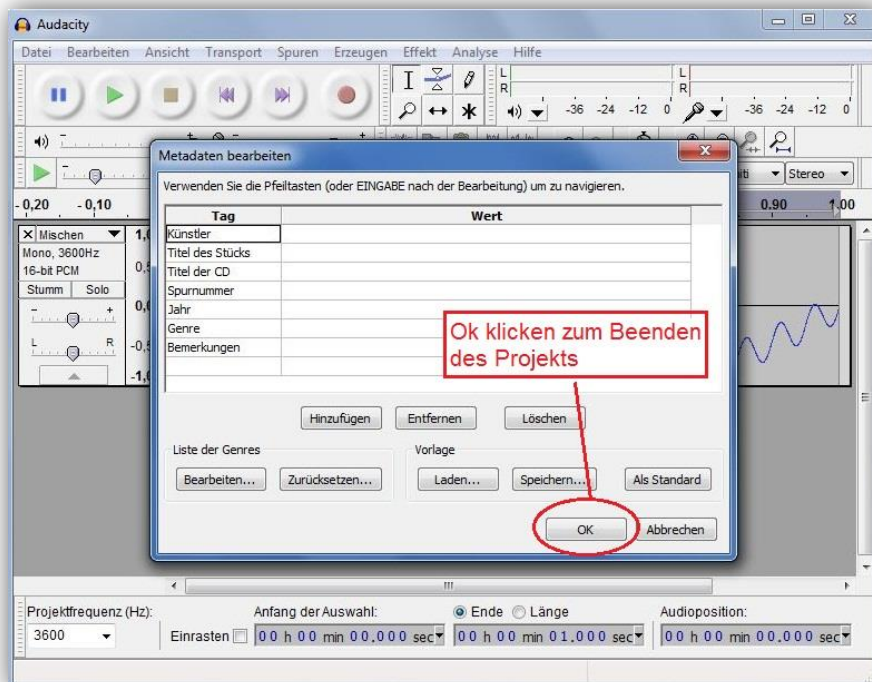
Exportieren des Samples



Auswahl des Speicherortes



Abschließen des Projektes



Weitere Schritte

Die so erstellte Datei muss abgespeichert und auf eine MMC- oder SD-Speicherkarte kopiert werden. Die Speicherkarte wird dann in die EAC-S eingesteckt. Jetzt die Taste **User Memory** zweimal drücken und im Listenfeld den gewünschten Speicherplatz (Memory 1 bis 3) wählen. Dann die Taste **Save Recal** drücken und im erscheinenden Auswahldialog für Dateien auf der Speicherkarte die gewünschte WAV-Datei auswählen und den Drehimpulsgeber **Frequency/Select** drücken. Die Datei wurde nun gespeichert und kann wie eine normale Kurvenform über die Taste **User Memory** ausgewählt werden.

19.1.5 Erstellen einer .wav-Datei mit Makros

Da der Header der Wave-Datei für die EAC-S immer gleich bleiben kann, lässt sich relativ einfach ein Makro für eine Tabellenkalkulations-Software schreiben. Die ersten 44 Bytes haben immer folgenden Inhalt:

```
0000h: 52 49 46 46 44 1C 00 00 57 41 56 45 66 6D 74 20
0010h: 10 00 00 00 01 00 01 00 20 BF 02 00 40 7E 05 00
0020h: 02 00 10 00 64 61 74 61 20 1C 00 00 01 00 02 00
```

Dann folgen die Wave-Daten als 16-Bit-Integer. Das LSB wird zuerst geschrieben. Im Beispiel oben sind die ersten beiden Daten 0001h und 0002h.

Die folgenden Makros erzeugen eine Wave-Datei mit dem Dateinamen an Position A1 der Tabellenkalkulation und den Nutzdaten an den Positionen A2 ... A3601. Der Wertebereich der Daten ist immer 32767 bis -32767.

Beispielmakro für ein ODF-Tabellendokument (*.ods):

(getestet mit Open Office 2.4.1)

```
Sub EAC_S_Wave

Dim FileNr As Integer
Dim FileName As String
Dim HeaderData() As Integer
Dim Doc As Object
Dim Sheet As Object
Dim Cell As Object

'Initialisiere Header-Data
HeaderData = Array(&h4952,&h4646,&h1C44,&h0000,&h4157,&h4556,_
&h6D66,&h2074,&h0010,&h0000,&h0001,&h0001,&hFFFBF20,&h0002,_
&h7E40,&h0005,&h0002,&h0010,&h6164,&h6174,&h1C20,&h0000)

Doc = StarDesktop.CurrentComponent
Sheet = Doc.Sheets(0)

Cell = Sheet.getCellByPosition(0, 0)
if(Cell.String = "") then
  MsgBox("Please insert file name at pos A1 (without extension)")
  Exit Sub
endif

'WAV-Datei öffnen
FileName = Cell.String+".WAV"
FileNr = Freefile
Open FileName For Random As #FileNr
Seek #FileNr,1

'Headerdaten schreiben
For i% = 0 To 21
  x% = HeaderData(i%) 'Achtung! Variable nicht direkt zuweisen,
  Put #FileNr,,x%      'da diese intern als Long behandelt wird!
Next i%

'Wavedaten schreiben
For i% = 1 To 3600
  Cell = Sheet.getCellByPosition(0, i%)
  x% = Cell.Value
  Put #FileNr,,x%
Next i%

Close #FileNr
End Sub
```

Beispielmakro für ein Excel Tabellendokument (*.xls):

```
Sub EAC_S_Wave()  
  
Dim FileNr As Integer  
Dim FileName As String  
Dim HeaderData As Variant  
  
'Initialisiere Header-Data  
HeaderData = Array(&H4952, &H4646, &H1C44, &H0, &H4157, &H4556, _  
    &H6D66, &H2074, &H10, &H0, &H1, &H1, &HFFFFBF20, &H2, _  
    &H7E40, &H5, &H2, &H10, &H6164, &H6174, &H1C20, &H0)  
  
If (Cells(1, 1).Value = "") Then  
    MsgBox ("Please insert file name at pos A1 (without extention)")  
    Exit Sub  
End If  
  
'WAV-Datei öffnen  
FileName = Worksheets("EAC_WAV").Cells(1, 1).Value + ".WAV"  
FileNr = FreeFile  
Open FileName For Random As #FileNr Len = 2  
Seek #FileNr, 1  
  
'Headerdaten schreiben  
For i% = 0 To 21  
    x% = HeaderData(i%) 'Achtung! Variable nicht direkt zuweisen,  
    Put #FileNr, , x%      'da diese intern als Long behandelt wird!  
Next i%  
  
'Wavedaten schreiben  
For i% = 2 To 3601  
    x% = Worksheets("EAC_WAV").Cells(i%, 1).Value  
    Put #FileNr, , x%  
Next i%  
  
Close #FileNr  
End Sub
```


20 EIGENE NOTIZEN

