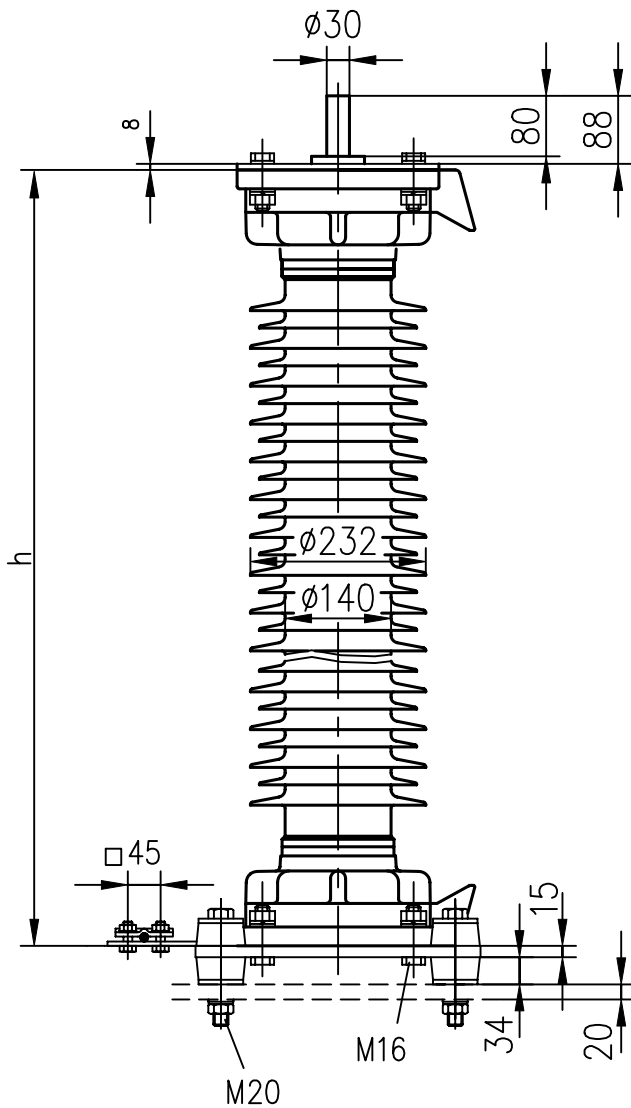




# Metalloxidableiter

1279 Dr

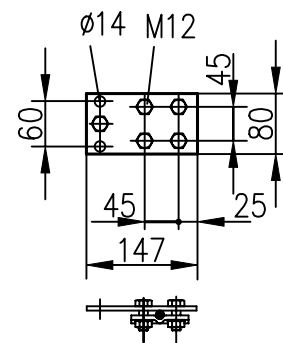
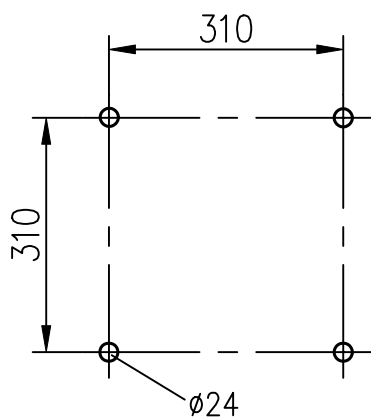


SBK 144/10.3-I

$h = 1572 \text{ mm}$

Kriechweg: 4280 mm

Gewicht: ca. 60 kg



Erdanschluß

Bearbeit.	19.01.04	Lucke
Geprüft	27.03.12	Grzanna

TRIDELTA  
Überspannungsableiter GmbH