

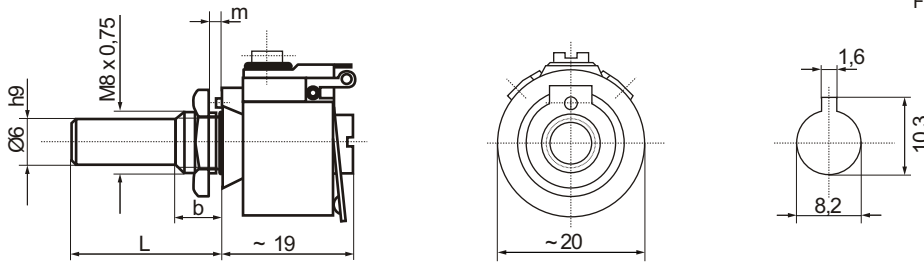
Hochbelastbare Drahtdrehwiderstände (Potentiometer) High-Power Potentiometers / Potentiomètres de Puissance

D 20/4 W

Zementierter Drahtdrehwiderstand / Cemented wire wound potentiometer / Potentiomètre bobiné cimenté

DIN 41474 / Größe/Size/Dimensions: 21 x 21

Einbaumaße in Montageplatte
Panel mounting
Fixation centrale



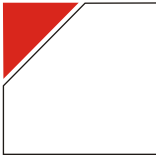
Normalausführung
Normal types
Version normale

Sonderausführungen
Special types
Versions spéciales

Achslänge L ab Auflage: Shaft length L from mounting surface: Longueur de l'axe L à partir du plan d'appui	20 ± 1 mm	8/10/12/14/16/18/22/24/ 26/28/30/35/40/45/50 mm
Buchslänge b: Bush length b: Longueur du canon b:	$5 \pm 0,5$ mm	$8 \pm 0,5$ mm
Dicke der Montageplatte m: Panel thickness: Epaisseur de la plaque de montage:	max 2,5 mm	max 5,5 mm
Achsdurchmesser d \varnothing: Shaft diameter: Diamètre de l'axe:	$6 \varnothing h 9$	$4 \varnothing h 9$
Schleifkontakt: Wiper: Contact du curseur:	Silber Silver En argent fin	Kohle carbon carbone
Anschlüsse: Terminals: Sorties:	$R \cong 1 K 6$	Gold, Silber, Kohle Gold, silver, carbon En or, argent, carbone
Mech. Drehbereich: Angle of rotation between stops: Angle de rotation mécanique:	Lötösen, verzinkt Solder lugs, tinned Cosses à souder étamées	-
Elektr. Drehbereich: Angle of rotation on winding: Angle de rotation électrique:	270°	Durchdrehbar Continuous rotation A rotation continue sans butée
Oberflächenschutz: Coating: Revêtement:	250°	Teilweise kurzgeschlossene Wicklung Partially short-circuited winding Bobinage court-circuité partiellement
Widerstandsverlauf: Characteristic: Progression:	Phosphatzement Phosphate cement Ciment phosphate	Phenolharzlack Phenolic resin Laque de résine phénolique
Kontakttdruck: Contact pressure: Pression de contact:	linear linear linéaire	bis zu 3 Stufen max. 3 sectors max. 3 secteurs
Anfangsdrehmoment: Torque: Couple de rotation:	0,5 - 1,7 N	
Zul. höchstes Drehmoment für das Anziehen der Mutter: Max. torque for mounting: Couple max. à la fixation:	0,6 - 1,8 N cm	
Anschlagfestigkeit: Max. torque at stop: Couple max. en butée:	150 N cm	
Gewicht: Weight: Poids:	30 N cm	
	ca. 20 gr	

5 Watt bei/at à 40°C Umgebungstemperatur / Ambient temperature / Température ambiante

Bestellbeispiel:
Order designation: D 20 / 4 W 200R K, L = 20mm, b = 5mm
Code de commande:



Hochbelastbare Drahtdrehwiderstände (Potentiometer) High-Power Potentiometers / Potentiomètres de Puissance

D 20/4 W

Zementierter Drahtdrehwiderstand / Cemented wire wound potentiometer / Potentiomètre bobiné cimenté

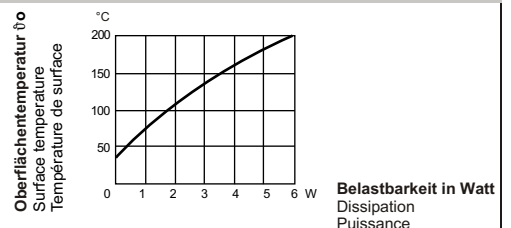
DIN 41474 / Größe/Size/Dimensions: 21 x 21

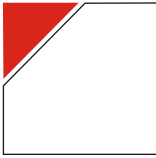
Widerstandsbereich: Resistance range: Valeur ohmiques:	CuNi 10 ¹⁾ 3R0 - < 30 R	CuNi 44 ≥ 30 R - ≤ 680 R	CrNi 6015 > 680 R - 10 K 0
Zulässige Abweichung des Widerstandswertes: Tolerance: Tolérance:	K (± 10%)	oder or ou	J (± 5%)
Belastbarkeit in W bei einer Umgebungstemperatur von 40°C und einer Oberflächentemperatur von: Dissipation at. amb. temp. of 40° centigrades and surface temp. of: Puissance en Watt à temp. amb. 40°C et temp. surface de:	100° C 1,5 W	150° C 3,3 W	200° C 5,7 W
Bei höheren Umgebungstemperaturen ändern sich die angegebenen Werte entsprechend grafischer Darstellung (Ungefährwerte): Derating-curve: Courbe de la réduction de charge:	<p>Angeschraubt an metal. Befestigungsplatte, sonst nur 70% Fitted to a metallic board otherwise derating 70% Monté sur un plan d'appui métallique sinon 70%</p> <p style="text-align: center;">Umgebungstemperatur θu Ambient temp. Temp. ambiante</p>		
Temperaturkoeffizient in 10⁻⁶/°C: Temp. coefficient in 10 ⁻⁶ /°C: Coefficient de temp. 10 ⁻⁶ /°C:	CuNi 10 + 350 ... + 450	CuNi 44 - 80 ... + 40	CrNi 6015 + 100 ... + 200
Isolationswiderstand: Insulation resistance: Résistance d'isolation:	100 MΩ		
Prüfspannung: Test voltage: Tension d'essai:	1000 V	50 Hz	
Prüfung Feuchte Wärme (Langprüfung): Damp heat: Chaleur humide:	<p>[(40 ± 2) °C (92 ± 3) %] r. F. 21 Tage r. h. 21 days h. r. 21 jours</p> <p>Δ R / R ≤ ± (3% + 0,05 Ω)</p> <p>Isolationswiderstand Insulation resistance ≧ 10 MΩ Résistance d'isolation ≧ 10 MΩ</p>		

1) Zulässige Oberflächentemperatur / max. surface temp. / max. température surface: 200°C

Oberflächentemperatur θo in Abhängigkeit von der Belastung des Drahtdrehwiderstandes bei einer Umgebungstemperatur von θu=40°C

The curve below shows the surface temperature θo dependent on the load at an ambient temperature θu=40°centigrades
La courbe ci-dessous définit la température de surface θo en fonction de la puissance, à une température ambiante θu=40°C





Hochbelastbare Drahtdrehwiderstände (Potentiometer) High-Power Potentiometers / Potentiomètres de Puissance

D 20/4 W

Zementierter Drahtdrehwiderstand / Cemented wire wound potentiometer / Potentiomètre bobiné cimenté

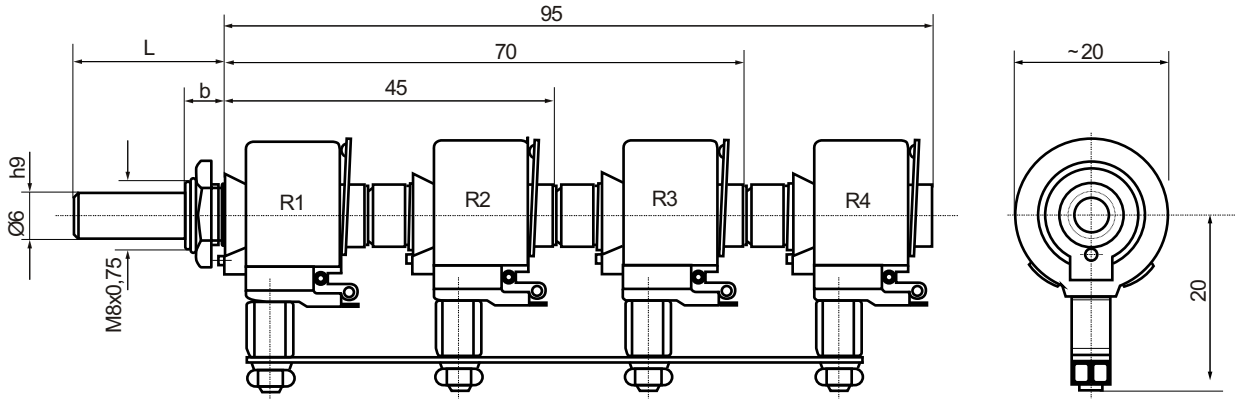
DIN 41474 / Größe/Size/Dimensions: 21 x 21

In Reihenfolge (bis 4-fach) / Ganged / Accouplés en ligne

Bestellbeispiel:

Order designation:
Code de commande:

D 20/4 W R1 = ... R(K) L = ... mm, b=...mm
R2 = ... R(K)

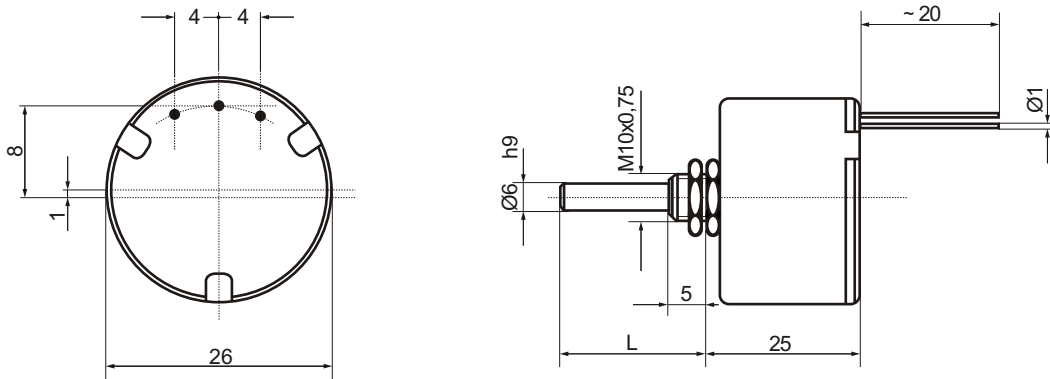


Im Gehäuse / Encased / Dans boîtier

Bestellbeispiel:

Order designation:
Code de commande:

D 20/4 W IG... R(K) L = ... Mm

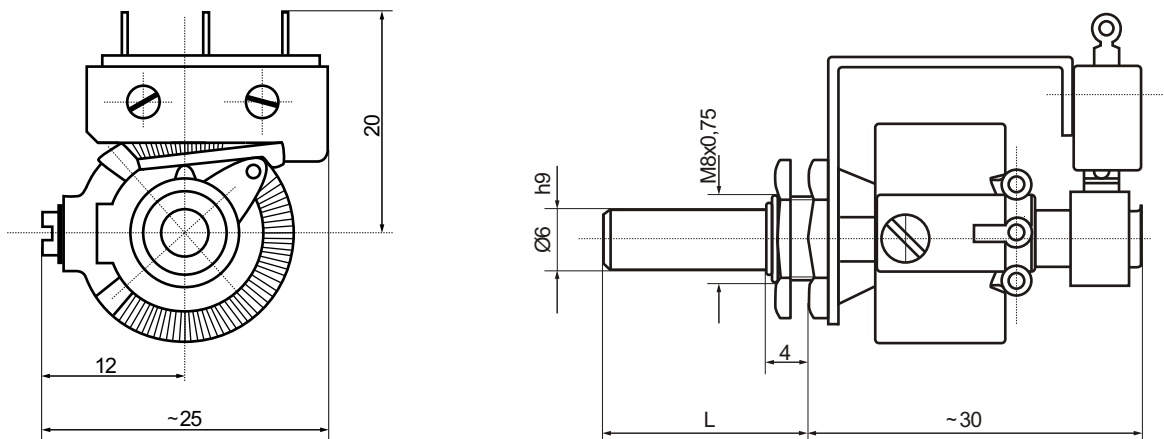


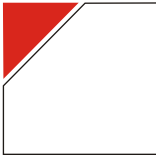
Mit Mikroschalter / With micro switches / Avec microrupteurs

Bestellbeispiel:

Order designation:
Code de commande:

D 20/4 W MSCH... R(K) L = ... mm





Hochbelastbare Drahtdrehwiderstände (Potentiometer)
High-Power Potentiometers / Potentiomètres de Puissance

D 20/4 W

Zementierter Drahtdrehwiderstand / Cemented wire wound potentiometer / Potentiomètre bobiné cimenté

DIN 41474 / Größe/Size/Dimensions: 21 x 21

Sonderausführungen Special types Versions spéciales	Bestellangabe Order designation Code de commande	Weitere Hinweise Further information Informations suppl.
Schleiferausschaltungen With isolated wiper in start or end position Avec interrupteur du curseur	SCH A SCH D SCH B SCH E SCH C SCH F	klick hier click here cliquer ici
Schraubendreherschlitz With screwdriver slot Avec fente tournevis	SS oder/or/ou SP	klick hier click here cliquer ici
Achsfeststellvorrichtung Locking device Dispositif de blocage	FSV	klick hier click here cliquer ici
Anzapfung Tapping Possibilité de prise	AZ...°	-
Sektorentwicklung Sector winding Bobinage à secteurs gradués	SW	-
Durchdrehbar ohne Anschlag Can be rotated by 360° without stop A rotation continue sans butée	GK	-
Edelmetallkontakt (Gold) Contact of precious metal (gold) Contact en alliage (en or)	VK	-
Verstärkter Kontaktdruck Increased contact pressure Pression de contact renforcée	Lack	-
Lackierte Ausführung Version with epoxy-resin coating Version avec laque de résine phénol	KK	-

Weitere Sonderausführungen auf Anfrage
Enquiries invited for other special types
Autres versions sur demande