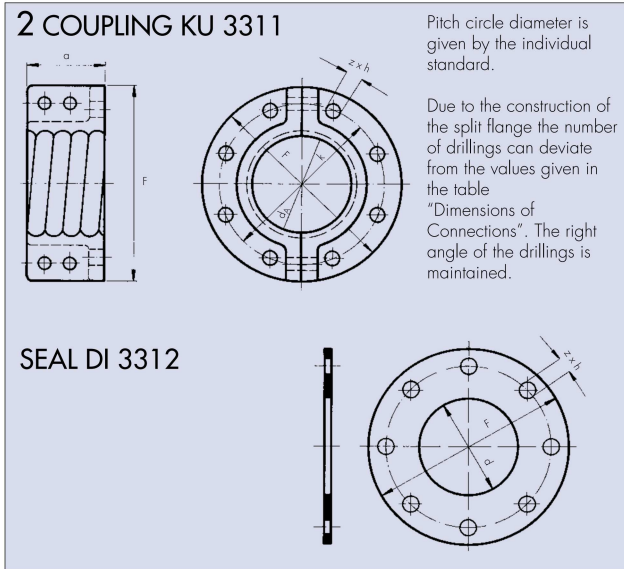
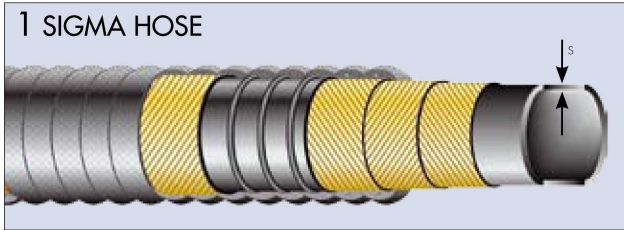
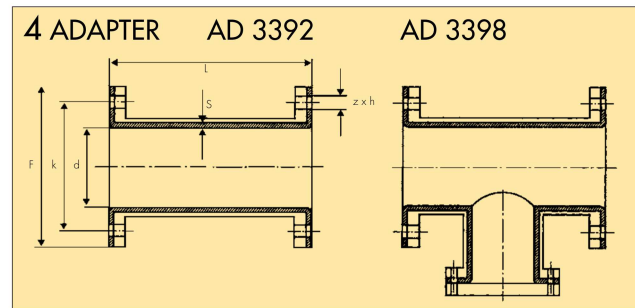
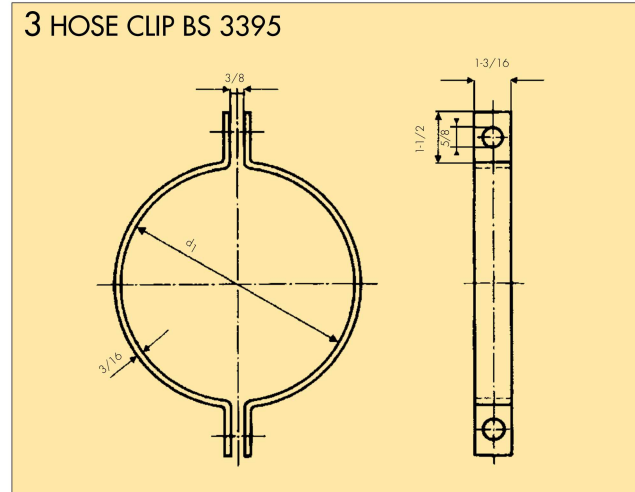


## BASIC ELEMENTS



## ELEMENTS



BASIC ELEMENTS													ELEMENTS		
SIGMA – General Data			1 Hose FS 3310 – FS 3340					2 Coupling KU 3311 & Seal DI 3312					3 BS 3395		
								DIN EN 1092-1 (2576)			ASA 150				
Ø inside [mm] [inch]	L [m]	P* [O/--]	d <sub>A</sub> [mm]	S [mm]	R <sub>min</sub> [m]	M [kg/m]	F <sub>DIN</sub> [mm]	k <sub>DIN</sub> [mm]	z <sub>DIN</sub> x h <sub>DIN</sub> [Pc] [mm]	F <sub>ASA</sub> [inch]	k <sub>ASA</sub> [inch]	z <sub>ASA</sub> x h <sub>ASA</sub> [Pc] [inch]	d [mm]	M [kg]	
51,0	2	40	O	75	5	0,30	3	165	125	8 x 18	4 3/4	6	8 x 3/4	77	0,45
63,5	2 1/2	40	O	88	5	0,30	4	185	145	8 x 18	5 1/2	7	8 x 3/4	90	0,50
76,0	3	40	O	114	11	0,35	8	200	160	8 x 18	6	7 1/2	8 x 3/4	118	0,60
82,0	3 1/4	40	O	114	8	0,40	7	200	160	8 x 18				118	0,60
90,0	3 1/2	40	O	133	12	0,50	9,6	220	180	8 x 18	7	8 1/2	8 x 3/4	136	0,65
102,0	4	40	O	133	7	0,50	8	220	180	8 x 18	7 1/2	9	8 x 3/4	136	0,65
127,0	5	20	O	162	7	0,65	12,4	250	210	8 x 18	8 1/2	10	8 x 7/8	166	0,80
152,0	6	20	O	188	7	0,75	14,3	285	240	8 x 22	9 1/2	11	8 x 7/8	192	0,90
178,0	7	12	--	215	8	1,20	17,2	315	270	8 x 22				219	1,00
203,0	8	12	--	241	8,5	1,75	18,8	340	295	8 x 22	11 3/4	13 1/2	8 x 7/8	245	1,05
254,0	10	12	--	292	8,5	2,00	22,6	395	350	12 x 22	14 1/4	16	12 x 1	296	1,25
305,0	12	12	--	348	8,5	2,50	29	445	400	12 x 22	17	19	12 x 1	349	1,45
355,0	14	12	--	409	12	3,00	40,8	505	460	16 x 22	18 3/4	21	16 x 11/8	411	1,70
405,0	16	12	--	458	11	3,50	47	565	515	16 x 26	21 1/4	23 1/2	16 x 11/8	461	1,85
457,0	18	12	--	512	10	4,5	52,5	615	565	20 x 26				514	2,05

Status: April 2005 Additional dimensions available on request

\*O = coiled/ -- = straight