

Auteur : G. REZOHIER Révision de l'indice le 04/02/2021 : Remplacement par une volute agrafée

GAMME : Ventilateurs centrifuges double ouïe avec moteur asynchrone monophasé

OEP	ND	Essai	LD11Ac	Client
		Bobinage	W11	Référence
Plan du produit	BIS_V12-24-3_I=j.pdf		Désignation	2GDF45 160x160L

DONNÉES ÉLECTRIQUES

Vitesse	
Tension (V)	230
Fréquence (Hz)	50
Intensité (A)	1.18
Intensité maximum (A)	1.35
Puissance (W)	266
Puissance maximum (W)	290
Rotation (RPM)	1800
Cos ϕ	0.980
Température min/max (°C)	-20/+50
Condensateur (μ F)	6.00
U_condo (V)	400
Commentaire	à 135Pa Pt 705m³/h

Résistances à froid (température à 20°C, tolérances 7%)

PP	PA
34.5 Ohm	37.6 Ohm

Échauffement (110% de la tension)

F (Hz)	Élévation moy. (°K)	Vitesse
50 Hz	98 °K	

Diélectrique 1500 VAC 60 secondes

Sens de rotation S-H

MARQUAGES & NORMES

Conformité :



2GDF45 160x160L
230V 50Hz CL.F. RUF 400V
1.18A 266W 1800RPM IP54
TS.3.630.0111200
MOTOR-BRUN CONDENSATEUR
MOTOR-BLDC SECTEUR
I_max 1.35 A
Thermally Protected
V12-24

09-21-0008

Auteur : G. REZOHIER Révision de l'indice le 04/02/2021 : Remplacement par une volute agrafée

DONNÉES TECHNIQUES

Descriptif

- Poids : 5.30 kg
- Classe F
- Indice de protection : 54 | Protection contre la poussière / Protection contre des projections d'eau
- Protection du moteur : T150° C Réarmement automatique
- Construction mécanique : 2 roulements à billes 6001ZZ
- Équilibrage : G2.5

Éléments spécifiques

- Condensateur : Condensateur 6µF400V fixé sur la volute
- Liaison équipotentielle entre volute & moteur : mise à la terre de la volute

Précautions d'utilisation

- Point de fonctionnement à 705m³/h à 135Pa

DONNÉES COMPLÉMENTAIRES

Documents

- Manuel d'utilisation
<http://www.ecofit.com/site/normes>

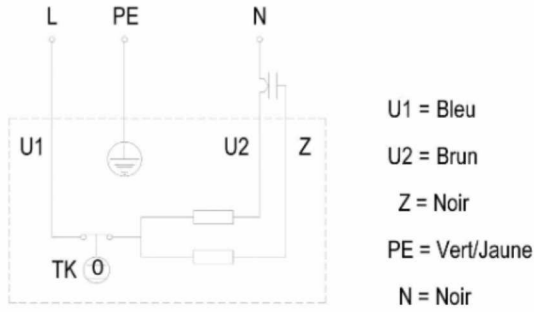
Conditions de mesure

- Volute 15339-b Vol VVD176 P/T2 ouie135mmGALVA

Auteur : G. REZOHIER Révision de l'indice le 04/02/2021 : Remplacement par une volute agrafée

CONNECTIQUES

Diagramme de branchement



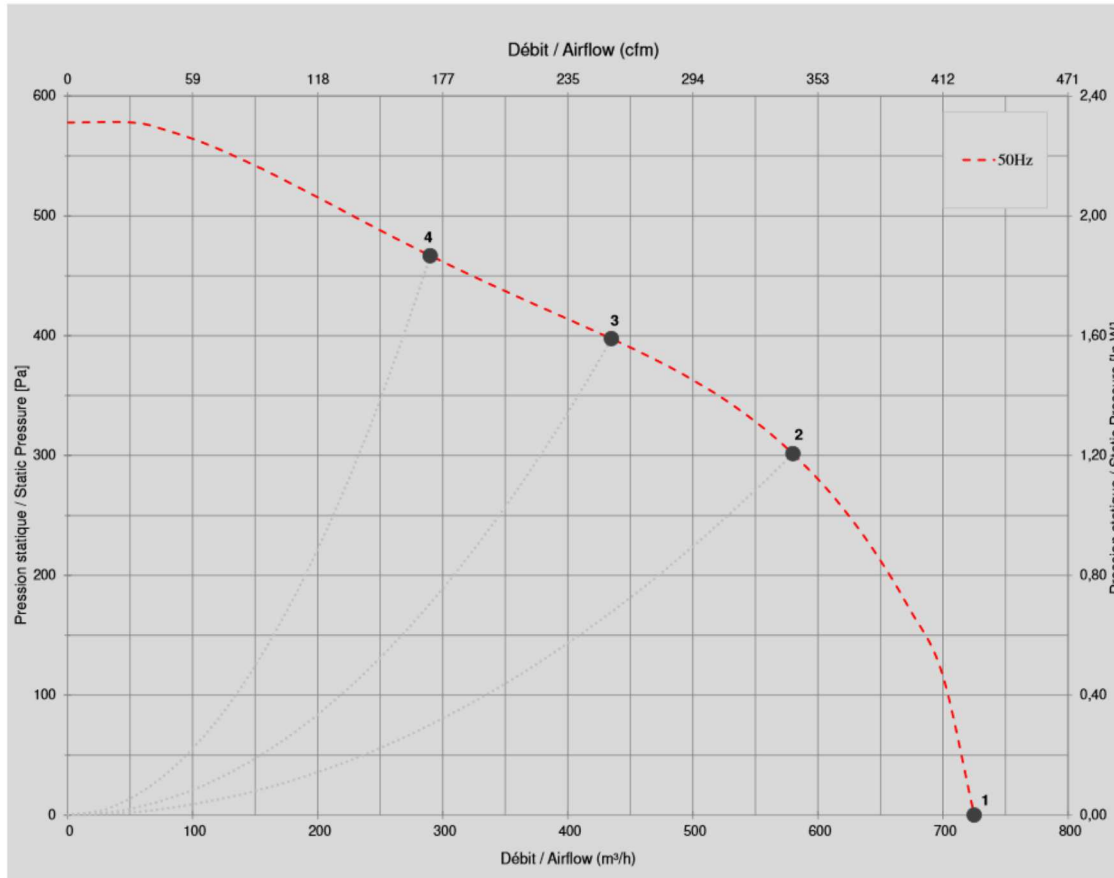
DONNÉES ERP



- Pour usage de maintenance seulement en Europe au sens de la directive EU 2009/125/EC

Auteur : G. REZOHIER Révision de l'indice le 04/02/2021 : Remplacement par une volute agrafée

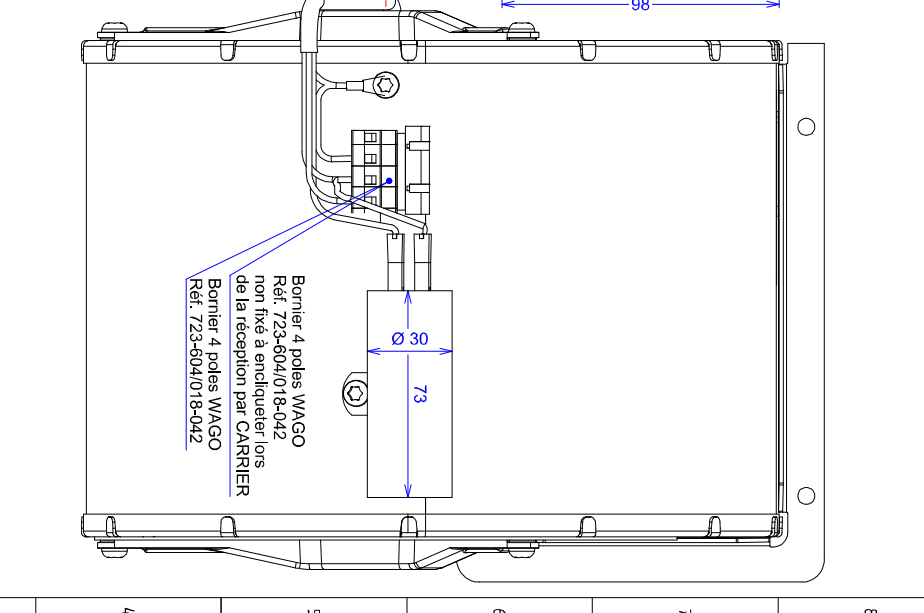
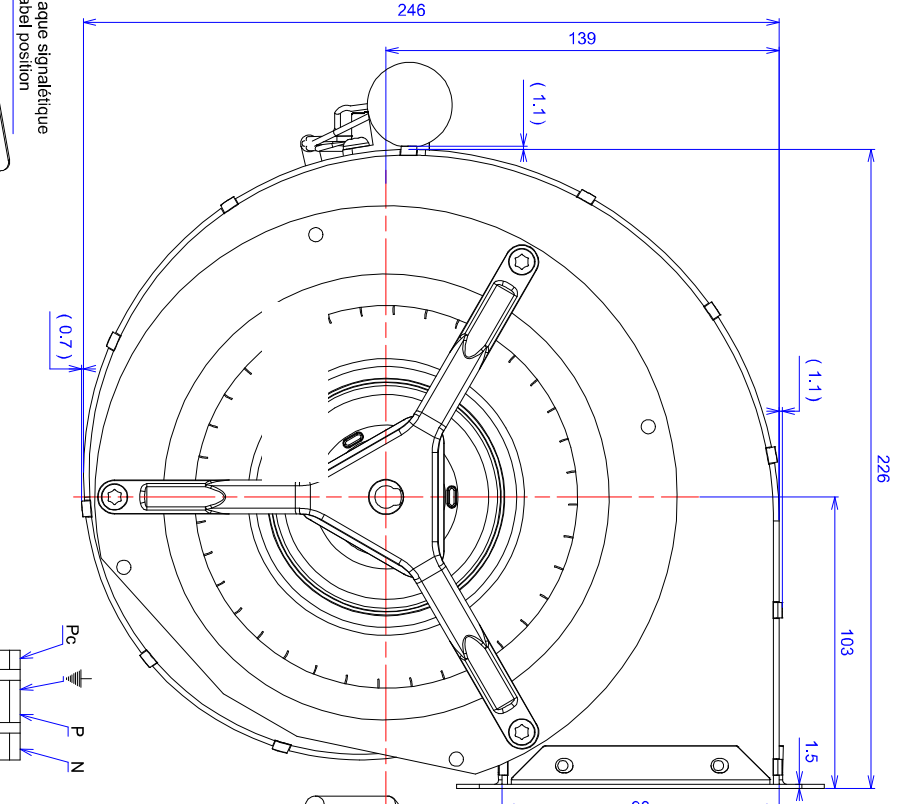
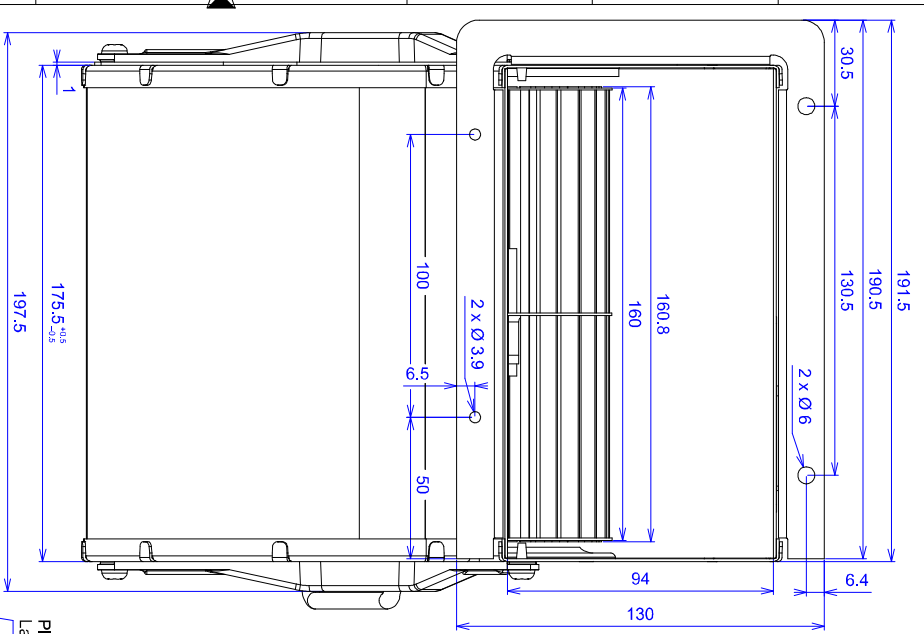
CARACTÉRISTIQUES



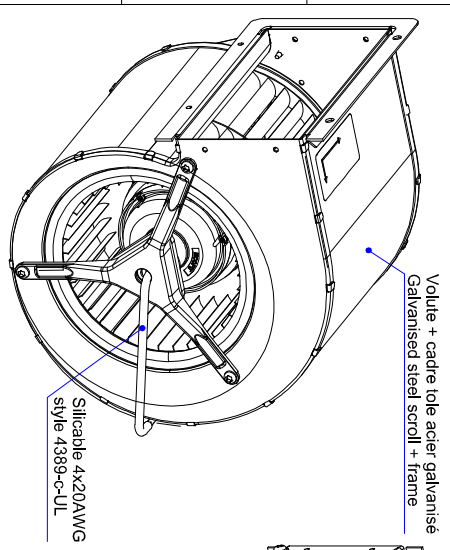
Mesures / Measured Values *

	Un (V)	F (Hz)	C (µF)	P (W)	n (RPM)	Q (m³/h)	P (Pa)	Q (cfm)	P (In.W)	Lp _m (dBA)
1	230	50	6	290	1425	725	0	427	0,000	
2	230	50	6	221	2276	580	302	341	1,208	
3	230	50	6	189	2420	435	398	256	1,593	
4	230	50	6	157	2616	290	467	171	1,870	

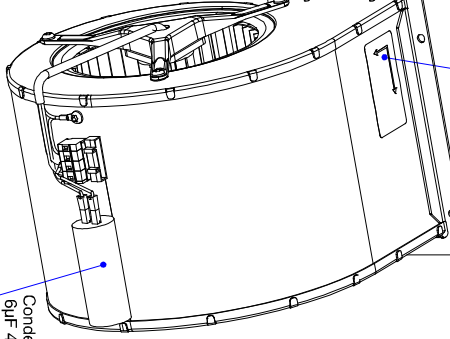
* Air performance measured according to: ISO 5801, installation category C.
Intake-side sound level: according to ISO 3744, LpA measured at 1 m distance from fan axis. The values given are only applicable under the specified measuring conditions and may differ depending on the installation conditions. In the event of deviation



Bornier 4 poles WAGO
 Réf: 723-604/018-042
 non fixé à encliquer lors
 de la réception par CARRIER
 Réf: 723-604/018-042

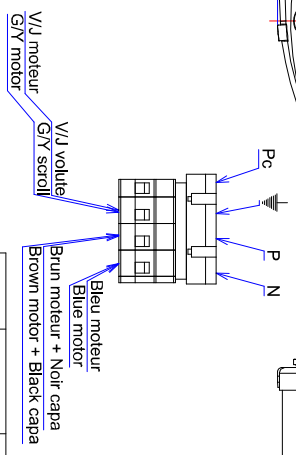


Volute + cadre toile acier galvanisé
 Galvanised steel scroll + frame



Silicabloc 4x20AWG
 style 4389-c-UL

Condensateur / Capacitor
 GJUF 400V



V/U moteur
 G/Y motor

V/U volute
 G/Y scroll

Bleu moteur
 Blue motor

Brun moteur + Noir capa
 Brown motor + Black capa

INDICE	DATE	Remplacement par une volute agrafée		LIBELLÉ	AUTEUR
j	14/01/2021				dr
		Dessiné par : TP		Client :	
Ech.	1:1	20/01/1998	Ref: client:	Etat de surface :	
Format	A2	1/1	Vérifié par :	Fiche technique / Data sheet	EVE/EC.025
			Protection :	Tolérances générales : ±1mm	

DOUBLE INLET CENTRIFUGAL FAN
MOTO VENTILATEUR
 2GD45-160X160L

ECOFT & ETRI PRODUCTS

N° V12-24-3

TopSolid 6