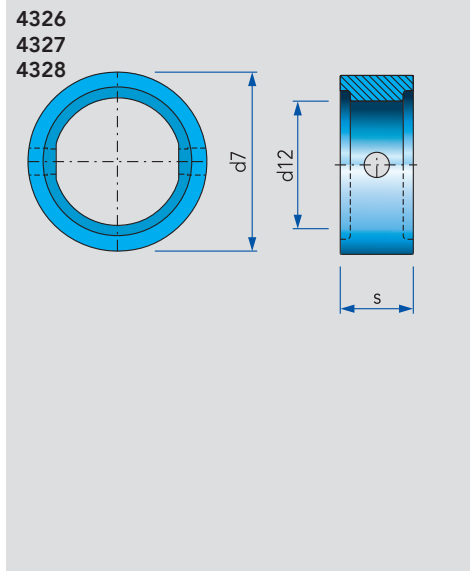


Spezial-Dichtung für Scheibenventil DIN

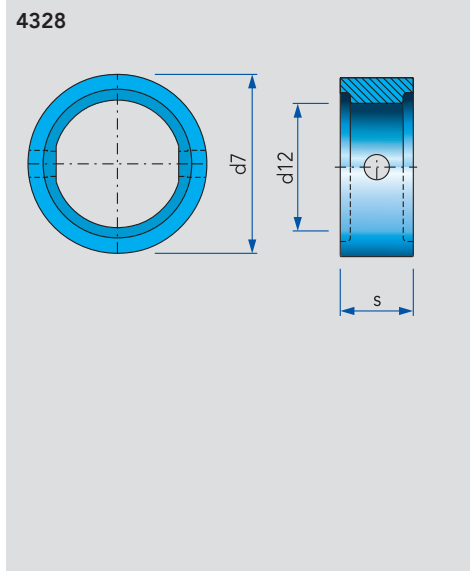
butterfly valve seal, DIN · junta de repuesto para válvula de mariposa en sistema DIN



DN	Zoll	d7	d12	s				kg
10/15		28	16	21				0,01
20		33	20	21				0,01
25		43	25	26				0,02
32		50	32	26				0,03
40		57	39	27				0,04
50		71	50	29				0,05
65		87	65	29				0,08
	3"	92	73	24				0,09
80		104	81	32				0,11
100		124	100	35				0,14
125		150	125	39				0,22
150		177	150	41				0,28
200		238	202	45				0,35

Spezial-Dichtung für Scheibenventil Zoll

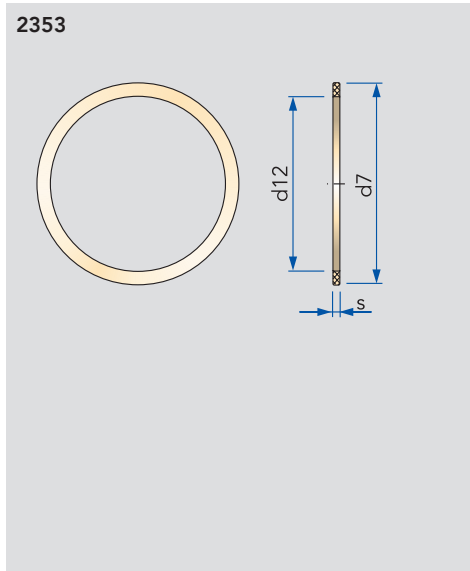
butterfly valve seal, inch OD · junta de repuesto para válvula de mariposa en pulgadas



Zoll	d7	d12	s				kg
1"	40	23	21				0,02
1½"	54	36	21				0,03
2"	67	50	22				0,04
2½"	85	62	23				0,08
3"	73	92	24				0,09
4"	115	98	26				0,11

k-flex Dichtung, für Zwischenflansch-Scheibenventil

k-flex seal for intermediate flanges butterfly valve · empaque k-flex para válvula de mariposa (entre bridas)



DN	d7	d12	s				kg
15	21	16	2,0				0,01
20	28	20	2,0				0,01
25	35	26	2,0				0,01
32	41	32	2,0				0,01
40	47	38	2,0				0,01
50	59	50	2,2				0,01
65	76	66	2,2				0,01
80	90	81	2,2				0,01
100	109	100	2,2				0,01
125	136	125	2,2				0,01
150	161	150	2,6				0,01
200	211	200	2,7				0,01